



**Markmiller**

**Bau- & Objektbeschläge**

**Bau- &  
Objektbeschläge**

**markmiller**  
PARTNER DER PROFIS

# Unser Fachpersonal vom Innendienst ist von Montag - Freitag durchgehend von 7<sup>00</sup> bis 17<sup>00</sup> Uhr erreichbar

## Ihre Ansprechpartner im Innendienst

**Bau- & Möbelbeschläge**  
beschlaege@markmiller.de  
Tel. (0991) 25011-155 Fax - 67

**Holzbau & Befestigungstechnik**  
befestigungstechnik@markmiller.de  
Tel. (0991) 25011-141 Fax - 167

**Arbeitsschutz & Betriebseinrichtung**  
arbeitsschutz@markmiller.de  
Tel. (0991) 25011-53 Fax - 69

**Sicherheits- & Schließtechnik**  
sicherheitstechnik@markmiller.de  
Tel. (0991) 25011-180 Fax - 855

**Werkzeug und Maschinen**  
werkzeug@markmiller.de  
Tel. (0991) 25011-150 Fax - 69

**Stihl Center Forst- & Gartengeräte**  
Reparaturwerkstatt  
werkstatt@markmiller.de  
Tel. (0991) 25011-153 Fax - 79

**Autoteile & Werkstatteinrichtung**  
autoteile@markmiller.de  
Tel. (0991) 25011-130 Fax - 49



Zum Download



## Ihre Ansprechpartner im Außendienst

**Wolfgang Brandl**  
Mobil 0170/9132971

wolfgang.brandl@markmiller.de



**Manfred Endl**

Mobil 0170/9132973

manfred.endl@markmiller.de



**Oliver Leipold**

Mobil 0151/50300803

oliver.leipold@markmiller.de



**Wolfgang Hacker**

Mobil 0171/9973270

twolfgang.hacker@markmiller.de



**Klaus Parteke**

Mobil 0175/1944263

klaus.parteke@markmiller.de



**Michael Wachler**

Mobil 0171/1444318

michael.wachler@markmiller.de



**Markus Zellner**

Mobil 0171/7794324

markus.zellner@markmiller.de



## Onlineshop

shop.markmiller.de – melden Sie sich gleich an und profitieren Sie von den Vorteilen unseres Bestell- und Abfragesystems.

## Produktvielfalt

Wir sind Ihr Ansprechpartner für:

Bau- & Möbelbeschläge

Sicherheits- & Schließtechnik

Holzbau & Befestigungstechnik

Werkzeug & Maschinen

Arbeitsschutz & Betriebseinrichtung

Autoteile & Werkstattausrüstung

Stihl Forst- & Gartengeräte

## Außendienst

Unsere Außendienstmitarbeiter nehmen Ihre Wünsche und Anforderungen auf, besprechen mögliche Alternativen und erstellen Ihnen ein individuelles Angebot. Unser Ziel ist es, Ihnen den bestmöglichen Service aus einer Hand anzubieten. Kundennähe - wir leben sie.

## Lieferservice

Zuverlässige und kundenorientierte Lieferung hat bei uns höchsten Stellenwert. Profitieren Sie von unserem täglichen Lieferservice mit eigenem Fuhrpark.

## Ladengeschäft

Besuchen Sie unser Ladengeschäft – hier können Sie sich auf einer Fläche von über 1000 qm<sup>2</sup> von unserer Produktvielfalt überzeugen und fachmännisch beraten lassen.



## Holzbau- & Montagetechnik

marktmiller  
PARTNER DER PROFIS



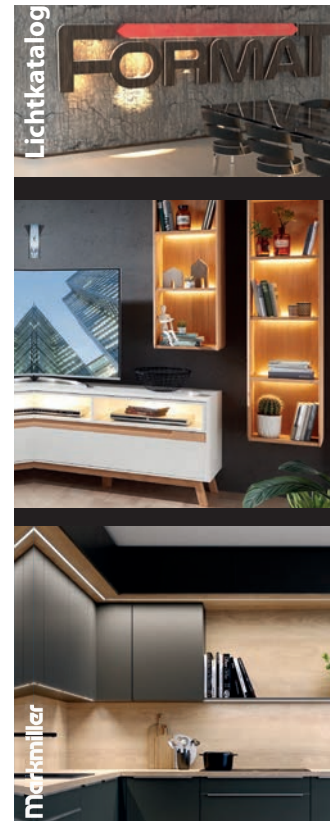
## Arbeitsschutz & Freizeitbekleidung

marktmiller  
PARTNER DER PROFIS



## Möbelbeschläge

marktmiller  
PARTNER DER PROFIS



## FORMAT Lichtsysteme Innovatives Licht für inspirierende Räume

marktmiller  
PARTNER DER PROFIS



<b>A</b>		Drehkipp-Rasterolive Edelstahl matt	43
A-Öffner	64	Drücker Bohrlehre	28
Abdeckkappe PVC	100-101	Drückerrosette Alu F1	21
Abdeckkappenset Schiebetürbeschlag	133,135,148	Drückerrosette Edelstahl matt	21
Abdeckstulp SECUREconnect	64	Drückerstift	37-38
Abdeckung für Türspion	88	<b>E</b>	
Abstandprofil	133	Easy App	80-81
Aktivstop Türschließer	109	EC550 Halbzylinder	76-77
Alu-Haustüre	95	EC550 Profilzylinder	76-77
Anbauset A-Öffner	64	Einbohrband	102
Ansatzstück	62-63	Einlassmuschel	153
Anschlagpuffer Schiebetür Glas	148	Einzugsdämpfer Smart Stop	134,145
Anschraubtaschen für Holzzargen	100	Elektrischer Türöffner	70-71
Anschweißband	108	Elektronischer Türspion	88
Anschweißkloben	108	Elektronischer Zutritt	80-87
Aufschraub-Rahmenteil	141	Ergänzungsset Wandtaschenmontage	134
Austauschstück	70-71	Eurofalz-Schließblech	66
Automatic-Mehrfachverriegelung STV-AV3 M2	68	Eurofalz-Schließplatte	66
<b>B</b>		Eurofalz-Winkelschließblech	66
BAD-Einsteckschloss	49	EXITalarm	75
Badezimmerlüftung	154	<b>F</b>	
Baka-Einbohrband	102	Falzbohrlehre für Klemmnuss	101
Baka-Haustürband Protect	106	Falztreibriegelschloss	67
Balkontürgriff	44	Fast Lock Rosettengarnitur Edelstahl matt	15
Bauschlüssel	91	Fast Lock Rosettengarnitur Schwarz matt	16
BB-Einsatz	57	Feder-Türschließer	109
BB-Einsteckschloss	48	Fenstergriff abschließbar Edelstahl matt	42
Beschlagspray	28	Fenstergriff abschließbar Graualuminium	44
Blende Schiebetürbeschlag	133,135	Fenstergriff abschließbar Weiß	44
Blindzylinder verstellbar	78	Fenstergriff Edelstahl matt	42-43
Bodenbuchse	72	Fenstergriff Graualuminium	44
Bodenschließmulde	67	Fenstergriff Schwarz matt	42
Bodenschwelle	123-124	Fenstergriff Weiß	44
Bodentürdichtung	119-121	Feststelleinheit Türschließer	112
Bodentürschließer	114	Feuerschutz Rosettengarnitur Klasse 4 Edelstahl	19
Bodentürstopper	150	FH-Einsteckschloss	54
Bohrfräskörper Baka Protect 4000	106	FH-Kurzschildgarnitur Alu F1	24
Bohrlehre Drücker	28	FH-Kurzschildgarnitur Edelstahl matt	24
Bohrlehre Tüschließer	112	FH-Kurzschildgarnitur Kunststoff schwarz	24
Bolzen-Stangenriegel	73	FH-Rosettengarnitur Edelstahl matt	24
Bolzenriegel	73	FH-Rosettengarnitur F1	24
Briefkastenanlage	94	FH-Rosettengarnitur Kunststoff schwarz	24
Briefkastenzubehör	93	Fingerprint Vorhangschloss	90
Bürstendichtung	119	Fingerschutz	122
<b>C</b>		Fitschenring	101
C73 Profilzylinder	78-79	Flachrosettengarnitur Edelstahl	15
C83H Halbzylinder	78	Flachrosettengarnitur Schwarz matt	16
<b>D</b>		Flexible Öffnungsbegrenzung	112
Dichtung Handeinroller	131	Fluchttürhaube	75
Diskus Vorhangschloss	89	Fluchttürwächter	74-75
Doppeldicht	119	Fluchttürwächter Montageplatte	74-75
Dornrosette Edelstahl matt	43	Flügelfalzdichtung	127-128

Flügelteil	96	Innengarnitur Schwarz matt	33
Führungsblech	72	Innentürdichtung	125-126
Füllstulpdichtung	128	Integrierte Türschließer	114,116
<b>G</b>		<b>K</b>	
Gastürband	140	Kabelübergang	64,70
Gehrungszange	131	Kappenheber	28
Gestängeschließer	133,115	KeyGarage	92
Glas Pendeltürband	145	Klemmblock	100
Glas Schiebetürbeschlag	146	Klemmnuss	101
Glasklemmschuh	112	Konstruktionsband	108
Glasklemmstück	148	Kurzschildgarnitur Alu F1	18
Glastür-Nylon-Kugelschnäpper	144	Kurzschildgarnitur Edelstahl	13
Glastür-Schließblech	144	Kurzzyylinder	144
Glastürdichtung	120	<b>L</b>	
Glastürdrücker	142	Langschildgarnitur Altgrau	17
Glastür Einsteckschloss	58	Langschildgarnitur Alu F1	18
Glastürschloss	138-139	Langschildgarnitur Edelstahl	13
Glastürset Edelstahl	143	Langschildgarnitur Schwarz matt	17,19
Glastürset Schwarz matt	143	Langschildgarnitur Stahlgrau	20
Glastürzylinder	144	Lappenschließblech	60
Gleitschieneneschließer	110-111,116-117	Lauschiene Schiebetürbeschlag	133,135,147
Gleitstein	112	Lochteil Alu F1	21
Götz Einsteckschloss	58	Lochteil Edelstahl matt	21
Grendelriegel	73	Lüftungsgitter	154
Griffmuschel	153	<b>M</b>	
<b>H</b>		Magnetauslöser	69
Halbzyylinder C83H	78	Magnetschloss	52
Halbzyylinder EC550	76-77	Magnetschloss Schließblech	52
Handeinroller Dichtung	131	Markmiller Zubehörkoffer	28
Handlaufstütze	155	Mehrfachverriegelung MR2	62
Hausnummer Edelstahl matt	41	Mehrfachverriegelung Secury Automatic	63
Haustürband 3D	107	Mehrfachverriegelung Secury R4	62
Haustürband 3D Hülsen	107	Mehrfachverriegelung STV M2	68
Haustürband Baka Protect	106	Messschieber-Zylinder	91
Haustürband Triplex	107	Metalltür-Schloss	58
Haustürdichtung	129	Möbeltresor	92
Haustüre Aluminium	95	Montageeisen für Zylinder	91
Haustürkonzept	61	Montageplatte Fluchttürwächter	74-75
Hebe- / Schiebetürgriff Edelstahl matt	43	Montageplatte Türschließer	112,117
Hewi Rosettengarnitur Weiß	14	Montageset Stoßgriff	34
Hinweisschild	41	Multifunktionsschlüssel	91
HomeTec Pro	87	<b>O</b>	
HomeTec Pro Bluetooth	86	Obentürschließer	110-118
HT-Einsteckschloss	57	Obentürschließer Zubehör	112
HT-Schutzgarnitur Alu F1	25-26	Oberlichtantrieb	46
HT-Schutzgarnitur Edelstahl	25-26	Oberlichtöffner	45-46
HT-Schutzgarnitur Schwarz matt	26	Objekt Rosettengarnitur Klasse 4 Edelstahl	19
HT-Schutzgarnitur Stahl EI ROWE	27	Objektband Tectus	103,105
HT-Schutzgarnitur Stahlgrau	27	Objektband VN	105
<b>I</b>		Objektband VX	104
Innengarnitur Ovalrosette Edelstahl matt	35	Objektschloss Klasse 3	52
Innengarnitur Rundrosette Edelstahl matt	35	Objektschloss Klasse 4	52

<b>P</b>			
Paketkastenanlage		94	
Panikmehrfachverriegelung Secury		63	
Panikschloss		54-56	
Panikstift		38	
Pendeltürband		109	
Pflegespray für Zylinder		91	
Piktogramm Edelstahl matt		41	
Porti Türöffnungsbegrenzer		109	
Profiltürlangschildgarnitur Edelstahl matt		39	
Profiltürrosetten Alu F1		40	
Profiltürrosetten Edelstahl		40	
Profiltürrosetten Weiß		40	
Profiltürrosettegarnitur Edelstahl matt		39	
Profilzylinder C73		78-79	
Profilzylinder EC550		76-77	
PVC Abdeckkappe		100-101	
PZ-Einsteckschloss		50	
PZ-Schutzrosette Alu F1		36	
PZ-Schutzrosette Edelstahl matt		36	
PZ-Schutzrosette Schwarz matt		33	
PZ/BB Einsatz		57	
<b>R</b>			
Rahmenrosettendrucker Alu F1		40	
Rahmenrosettendrucker Edelstahl matt		40	
Rahmenrosettendrucker Weiß		40	
Rahmenrosettenknopf Alu F1		40	
Rahmenrosettenknopf Edelstahl matt		40	
Rahmenrosettenknopf Weiß		40	
Rahmenteil		97,141	
Rahmenteil Glas		141	
Rahmenteil zum Aufschauben		141	
Rahmentürlangschildgarnitur Edelstahl matt		39	
Rahmentürrosettegarnitur Edelstahl matt		39	
Reduzierhülse		37	
Renovierungsdichtung		130	
Renovierungsschloss Rohrrahmen		59	
Reparaturschloss Secury X		62	
Riegelschloss		59	
Rohr mit Gleitstopfen		67	
Rohrkantriegel		72	
Rohrrahmen-Schiebetürschloss		59	
Rohrrahmenschloss		59	
Rosettengarnitur Altgrau		17	
Rosettengarnitur Alu F1		18	
Rosettengarnitur Edelstahl flächenbündig		9	
Rosettengarnitur Edelstahl matt		6-10,14,15,19	
Rosettengarnitur Edelstahl pol. / matt		10,12	
Rosettengarnitur Fast Lock		15-16	
Rosettengarnitur Hewi Weiß		14	
Rosettengarnitur Klasse 4 Edelstahl		19	
Rosettengarnitur Schwarz matt		10-11,16,20	
Rosettengarnitur Stahlgrau		20	
Rosettenheber		28	
Rundstange		72	
<b>S</b>			
Safe Close Set Corvara		137	
Salto		82-85	
Schall-Ex		119	
Schalttschloss		67	
Schieberosette		40	
Schiebetür-Rohrrahmenschloss		59	
Schiebetürbeschlag Corvara		137	
Schiebetürbeschlag Glas		145-147	
Schiebetürbeschlag Grundkarton		133,135,147	
Schiebetürbeschlag GT-L Schwarz matt		137	
Schiebetürbeschlag Holz		132-137	
Schiebetürbeschlag Holz Komplettsset		132-137	
Schiebetürbeschlag Schwarz matt		137	
Schiebetürführung		134,136	
Schiebetürgriff Corvara Schwarz matt		137	
Schiebetürmuschel Edelstahl matt		43	
Schiebetürmuschel Glas		149	
Schiebetürschloss		53	
Schiebetürschloss Schließblech		53	
Schließblech Eurofalz		66	
Schließblech Magnetschloss		52	
Schließblech Schwarz matt		51	
Schließblech verdeckt		65	
Schließgehäuse		65,68	
Schließleiste		69	
Schließplatte		65,68	
Schließplatte Eurofalz		66	
Schloss-Türriegel		73	
Schlosskasten-Set		58	
Schlüssel-Aufbewahrungsbox		92	
Schlüsselanhänger		91	
Schlüsselrosette Alu F1		21	
Schlüsselschrank		92	
Schlüsselrosette Edelstahl matt		21	
Schutzgarnitur Alu F1		25-26	
Schutzgarnitur Edelstahl matt		25-26	
Schutzgarnitur Schwarz matt		26	
Schutzgarnitur Stahl EI ROWE		27	
Schutzgarnitur Stahlgrau		27	
Schutzgarnitur Verlängerungsset		25	
Schutzrosette Alu F1		36	
Schutzrosette Edelstahl matt		36	
Schutzrosette Schwarz matt		33	
Schwenk-Türwächter		75	
SECUREconnect 200		64	
SECUREconnect 50		64	
Secury Automatic access		61	
Secury Automatic Mehrfachverriegelung		63	

Security Mehrfachverriegelung MR2	62	Türschließer Smart Close	134
Security Panikmehrfachverriegelung	63	Türschließer Zubehör	112
Security X Reparaturschloss	62	Türspion	88
Serienfräslehre Baka Protect 4000	106	Türwächter	74-75
Serienfräslehre Tectus TE 680	105	<b>Ü-U</b>	
Sicherheits-Winkelschließblech	65,67	Überschlagdichtung	127-128
Sicherheitsschrank	92	Untere Führung Schiebetür Glas	148
Silikondichtung	129-130	<b>V</b>	
Smart Stop Einzugsdämpfer	134,136	Verdecktes Schließblech	65
Standflügelverriegelung	67	Verlängerung für Türspion	88
Stange massiv	67	Verlängerungsset Schutzgarnitur	25
Stangenführungsplatte	67	Vierkantstange	37
Stangenschließblech mit Lappen	67	Vierkantstift	37-38,44
Steckgriff Edelstahl matt	43	VN-Objektband	105
Steckschlüssel	28	Vorhangschloss	89-90
Stegblech	154	Vorhangschloss mit Fingerprint	90
Stirngriff Schiebetürschloss	53	VX-Abdeckwinkel	104
Stoßgriff Edelstahl matt	29-32	VX-Aufnahmeelement	104
Stoßgriff Montageset	34	VX-Objektband	104
Stoßgriff Schwarz matt	33	<b>W</b>	
Stoßgriffpaar Glas	149	Wandtaschenmontage Ergänzungsset	134
Stulp-Ansatzstück	62-63	Wandtürpuffer	151
Stulpkappe	127-128	Wandwinkel Schiebetürbeschlag	134,136
<b>T</b>		WC-Knaufzylinder	144
T-Fensterolive	43	Wechselstift	37-38,40
Tagesfalle mit starker Feder	69	Winkelschließblech	60,65-66,68
Tectus-Objektband	103,105	Winkelschließblech Eurofalz	66
Tecuts-Befestigungsplatte	103	<b>Z</b>	
Thermo-Bodenschwelle	123-124	Zimmertürdichtung	125-126
Thermo-Bodenschwelle Grundprofil	123-124	Zirkelriegelschloss	53
Thermo-Bodenschwelle Zubehör	123-124	ZT-Einsteckschloss	48-51
Torband verstellbar	108	ZT-Einsteckschloss Schwarz matt	51
Tortreibriegel	73	ZT-Lappenschließblech	60
Tortreibriegelstange	73	ZT-Schließblech	60
Trennwandstütze	155	ZT-Schutzgarnitur Alu F1	25-26
Triplex Haustürband	107	ZT-Schutzgarnitur Edelstahl	25-26
Triplex Hülsen	107	ZT-Schutzgarnitur Schwarz matt	26
Türaussteller	134	Zubehörkoffer	28
Türband	96-99	Zubehör Türschließer	112
Türdichtung	125-126	Zylinder für Glastürschloss	144
Türfeststeller	152	Zylinder-Messschieber	91
Türkanriegel	72	Zylinder-Montageeisen	91
Türkanriegel mit Wippfunktion	72	Zylinder-Pflegespray	91
Türkanriegel R4	62		
Türknopf Alu F1	22		
Türknopf Edelstahl matt	22-23		
Türöffner	70-71		
Türöffnungsbegrenzer Porti	109		
Türriegel	73		
Türschild	41		
Türschließer Aktivstop	109		
Türschließer	110-118		





### Karim

3-tlg. Schraubrossette mit Hochhaltefeder, durchgehende Schraubverbindung M4 und 7mm Stütznocken, Gleitlager aus Nylon, DIN 1906, Benutzerkategorie Klasse 3, **Halbseitig vormontiert = schnelle Montage**  
Türstärke: 37 - 43mm

Schnellmontage



Beschreibung	Edelstahl matt	Artikel-Nr	€uro per Grt
Rosettengarnitur	BB	315844	45,91
Rosettengarnitur	PZ	315845	45,91
Rosettengarnitur	Bad/WC	315846	69,72



### Kora

3-tlg. Schraubrossette mit Hochhaltefeder, durchgehende Schraubverbindung M4 und 7mm Stütznocken, Gleitlager aus Nylon, DIN 1906, Benutzerkategorie Klasse 3, Türstärke: 37 - 43mm

Beschreibung	Edelstahl matt	Artikel-Nr	€uro per Grt
Rosettengarnitur	BB	333798	74,68
Rosettengarnitur	PZ	365032	74,68
Rosettengarnitur	Bad/WC	365033	98,68



### Kiara

3-tlg. Schraubrossette mit Hochhaltefeder, durchgehende Schraubverbindung M4 und 7mm Stütznocken, Gleitlager aus Nylon, DIN 1906, Benutzerkategorie Klasse 3, Türstärke: 37 - 43mm

Beschreibung	Edelstahl matt	Artikel-Nr	€uro per Grt
Rosettengarnitur	BB	333799	56,81
Rosettengarnitur	PZ	365034	56,81
Rosettengarnitur	Bad/WC	365035	82,15



### Kevin

3-tlg. Schraubrossette mit Hochhaltefeder, durchgehende Schraubverbindung M4 und 7mm Stütznocken, Gleitlager aus Nylon, DIN 1906, Benutzerkategorie Klasse 3, Türstärke: 37 - 43mm

Beschreibung	Edelstahl matt	Artikel-Nr	€uro per Grt
Rosettengarnitur	BB	332725	58,74
Rosettengarnitur	PZ	332732	58,74
Rosettengarnitur	Bad/WC	332734	82,55



**Klaus**

3-tlg. Schraubrossette mit Hochhaltefeder, durchgehende Schraubverbindung M4 und 7mm Stütznocken, Gleitlager aus Nylon, DIN 1906, Benutzerkategorie Klasse 3, Türstärke: 37 - 43mm

Beschreibung	Edelstahl matt	Artikel-Nr	€uro per Grt
Rosettengarnitur	BB	365027	53,59
Rosettengarnitur	PZ	365044	53,59
Rosettengarnitur	Bad/WC	365059	77,41



**Kelly**

3-tlg. Schraubrossette mit Hochhaltefeder, durchgehende Schraubverbindung M4 und 7mm Stütznocken, Gleitlager aus Nylon, DIN 1906, Benutzerkategorie Klasse 3, Türstärke: 37 - 43mm

Beschreibung	Edelstahl matt	Artikel-Nr	€uro per Grt
Rosettengarnitur	BB	333786	72,53
Rosettengarnitur	PZ	365030	72,53
Rosettengarnitur	Bad/WC	365031	96,54



**Kilian**

3-tlg. Schraubrossette mit Hochhaltefeder, durchgehende Schraubverbindung M4 und 7mm Stütznocken, Gleitlager aus Nylon, DIN 1906, Benutzerkategorie Klasse 3, Türstärke: 37 - 43mm

Beschreibung	Edelstahl matt	Artikel-Nr	€uro per Grt
Rosettengarnitur	BB	333498	57,16
Rosettengarnitur	PZ	333506	57,16
Rosettengarnitur	Bad/WC	333499	80,98



**Kasper**

3-tlg. Schraubrossette mit Hochhaltefeder, durchgehende Schraubverbindung M4 und 7mm Stütznocken, Gleitlager aus Nylon, DIN 1906, Benutzerkategorie Klasse 3, Türstärke: 37 - 43mm

Beschreibung	Edelstahl matt	Artikel-Nr	€uro per Grt
Rosettengarnitur	BB	333642	47,50
Rosettengarnitur	PZ	333643	47,50
Rosettengarnitur	Bad/WC	333644	71,32

### Kreta

3-tlg. Schraubrossette mit Hochhaltefeder, durchgehende Schraubverbindung M4 und 7mm Stütznocken, Gleitlager aus Nylon, DIN 1906, Benutzerkategorie Klasse 3, Türstärke: 37 - 43mm



Beschreibung	Edelstahl matt	Artikel-Nr	€uro per Grt
Rosettengarnitur	BB	333639	47,50
Rosettengarnitur	PZ	333640	47,50
Rosettengarnitur	Bad/WC	333641	71,32

### Kimi

3-tlg. Schraubrossette mit Hochhaltefeder, durchgehende Schraubverbindung M4 und 7mm Stütznocken, Gleitlager aus Nylon, DIN 1906, Benutzerkategorie Klasse 3, Türstärke: 37 - 43mm



Beschreibung	Edelstahl matt	Artikel-Nr	€uro per Grt
Rosettengarnitur	BB	333645	59,26
Rosettengarnitur	PZ	333646	59,26
Rosettengarnitur	Bad/WC	333647	83,08

### Konstantin

3-tlg. Schraubrossette mit Hochhaltefeder, durchgehende Schraubverbindung M4 und 7mm Stütznocken, Gleitlager aus Nylon, DIN 1906, Benutzerkategorie Klasse 3, Türstärke: 37 - 43mm



Beschreibung	Edelstahl matt	Artikel-Nr	€uro per Grt
Rosettengarnitur	BB	333698	52,65
Rosettengarnitur	PZ	333699	52,65
Rosettengarnitur	Bad/WC	333700	76,46

### Klara

**flächenbündige** Rosettengarnitur, mit Planrosette EZ180, ohne Hochhaltefeder, Rosettenmaß Ø 55 x 3mm, fest-drehbar gelagert, Montage bei stumpfen als auch bei gefälzten Türen möglich (bei Falztüren ist eine TS von mind. 40mm nötig), DIN 1906, Benutzerkategorie Klasse 3, Türstärke: 37- 43mm



Beschreibung	Edelstahl matt	Artikel-Nr	€uro per Grt
Rosettengarnitur flächenbündig	BB	334827	71,09
Rosettengarnitur flächenbündig	PZ	334828	71,09
Rosettengarnitur flächenbündig	Bad/WC	334829	95,09

(Kann auch aufgesetzt verwendet werden)



**Karin**

3-tlg. Schraubrossette mit Hochhaltefeder, durchgehende Schraubverbindung M4 und 7mm Stütznocken, Gleitlager aus Nylon, DIN 1906, Benutzerkategorie Klasse 3, Türstärke: 37 - 43mm

Beschreibung	Edelstahl poliert/matt	Artikel-Nr	€uro per Grt
Rosettengarnitur	BB	333800	61,91
Rosettengarnitur	PZ	365036	61,91
Rosettengarnitur	Bad/WC	365037	85,72



**Knut**

3-tlg. Schraubrossette mit Hochhaltefeder, durchgehende Schraubverbindung M4 und 7mm Stütznocken, Gleitlager aus Nylon, DIN 1906, Benutzerkategorie Klasse 3, Türstärke: 37 - 43mm

Beschreibung	Edelstahl poliert/matt	Artikel-Nr	€uro per Grt
Rosettengarnitur	BB	315938	53,19
Rosettengarnitur	PZ	315939	53,19
Rosettengarnitur	Bad/WC	316194	77,01



**Karoline**

3-tlg. Schraubrossette mit Hochhaltefeder, durchgehende Schraubverbindung M4 und 7mm Stütznocken, Gleitlager aus Nylon, DIN 1906, Benutzerkategorie Klasse 3, Türstärke: 37 - 43mm

Beschreibung	Edelstahl poliert/matt	Artikel-Nr	€uro per Grt
Rosettengarnitur	BB	316044	49,88
Rosettengarnitur	PZ	316045	49,88
Rosettengarnitur	Bad/WC	316200	73,69



**Kara**

3-tlg. Schraubrossette mit Hochhaltefeder, durchgehende Schraubverbindung M4 und 7mm Stütznocken, Gleitlager aus Nylon, Türstärke: 37 - 43mm

Beschreibung	Edelstahl poliert/matt	Artikel-Nr	€uro per Grt
Rosettengarnitur	BB	315836	57,29
Rosettengarnitur	PZ	315837	57,29
Rosettengarnitur	Bad/WC	315838	81,10

### **Keno**

3-tlg. Schraubrossette mit Hochhaltefeder, durchgehende Schraubverbindung M4 und 7mm Stütznocken, Gleitlager aus Nylon, DIN 1906, Benutzerkategorie Klasse 3, Türstärke: 37 - 43mm



Beschreibung	Kosmos schwarz	Artikel-Nr	€uro per Grt
Rosettengarnitur	BB	316867	57,94
Rosettengarnitur	PZ	317211	57,94
Rosettengarnitur	Bad/WC	321152	81,75

### **Kai**

3-tlg. Schraubrossette mit Hochhaltefeder, durchgehende Schraubverbindung M4 und 7mm Stütznocken, Gleitlager aus Nylon, DIN 1906, Benutzerkategorie Klasse 3, Türstärke: 37 - 43mm



Beschreibung	Kosmos schwarz	Artikel-Nr	€uro per Grt
Rosettengarnitur	BB	334093	76,46
Rosettengarnitur	PZ	334214	76,46
Rosettengarnitur	Bad/WC	334215	100,28

### **Kiano**

3-tlg. Schraubrossette mit Hochhaltefeder, durchgehende Schraubverbindung M4 und 7mm Stütznocken, Gleitlager aus Nylon, DIN 1906, Benutzerkategorie Klasse 3, Türstärke: 37 - 43mm



Beschreibung	Kosmos schwarz	Artikel-Nr	€uro per Grt
Rosettengarnitur	BB	365060	76,46
Rosettengarnitur	PZ	365067	76,46
Rosettengarnitur	Bad/WC	365308	99,23

### **Kasimir**

3-tlg. Schraubrossette mit Hochhaltefeder, durchgehende Schraubverbindung M4 und 7mm Stütznocken, Gleitlager aus Nylon, DIN 1906, Benutzerkategorie Klasse 3, Türstärke: 37 - 43mm



Beschreibung	Kosmos schwarz	Artikel-Nr	€uro per Grt
Rosettengarnitur	BB	365309	101,75
Rosettengarnitur	PZ	365310	101,75
Rosettengarnitur	Bad/WC	365311	125,56



**Mia**

Unterkonstruktion aus glasfaserverstärktem Kunststoff mit Rückholfeder  
Türstärke: 37- 43mm

Beschreibung	Edelstahl matt	Artikel-Nr	€uro per Grt
Rosettengarnitur	BB	333047	19,24
Rosettengarnitur	PZ	333170	19,24
Rosettengarnitur	Bad/WC	333326	36,62
Rosetten-Wechselgrt.	PZW	334549	47,17



**Marie**

Unterkonstruktion aus glasfaserverstärktem Kunststoff mit Rückholfeder  
Türstärke: 37- 43mm

Beschreibung	Edelstahl matt	Artikel-Nr	€uro per Grt
Rosettengarnitur	BB	332920	19,24
Rosettengarnitur	PZ	332921	19,24
Rosettengarnitur	Bad/WC	332922	36,62
Rosetten-Wechselgrt.	PZW	334543	47,17



**Mika**

Unterkonstruktion aus glasfaserverstärktem Kunststoff mit Rückholfeder  
Türstärke: 37- 43mm

Beschreibung	Edelstahl matt	Artikel-Nr	€uro per Grt
Rosettengarnitur	BB	333453	19,24
Rosettengarnitur	PZ	333454	19,24
Rosettengarnitur	Bad/WC	333539	36,62
Rosetten-Wechselgrt.	PZW	334544	47,17



**Maren**

Unterkonstruktion aus glasfaserverstärktem Kunststoff mit Rückholfeder  
Türstärke: 37- 43mm

Beschreibung	Edelstahl matt	Artikel-Nr	€uro per Grt
Rosettengarnitur	BB	333971	23,88
Rosettengarnitur	PZ	334006	23,88
Rosettengarnitur	Bad/WC	334152	47,17
Rosetten-Wechselgrt.	PZW	334554	52,40



**Mira**

Unterkonstruktion aus glasfaserverstärktem Kunststoff mit Rückholfeder  
Türstärke: 37 - 43 mm

Beschreibung	Schwarz matt	Artikel-Nr	€uro per Grt
Rosettengarnitur	BB	338943	36,56
Rosettengarnitur	PZ	338944	36,56
Rosettengarnitur	BAD	338965	51,01



### Mara

Unterkonstruktion aus glasfaserverstärktem Kunststoff mit Rückholfeder  
Türstärke: 37- 43mm

Beschreibung	Edelstahl matt/ poliert	Artikel-Nr	€uro per Grt
Rosettengarnitur	BB	334313	38,24
Rosettengarnitur	PZ	334314	38,24
Rosettengarnitur	Bad/WC	334315	57,90
Rosetten-Wechselgrt.	PZW	334562	57,90



### Maira

Unterkonstruktion aus glasfaserverstärktem Kunststoff mit Rückholfeder  
Türstärke: 37- 43mm

Beschreibung	Edelstahl matt/ poliert	Artikel-Nr	€uro per Grt
Rosettengarnitur	BB	334469	38,24
Rosettengarnitur	PZ	334478	38,24
Rosettengarnitur	Bad/WC	334482	57,90
Rosetten-Wechselgrt.	PZW	334564	57,90



### Mila

fest/drehbar mit Rückholfeder, Benutzerkategorie Klasse 4, PZ 72mm  
Türstärke: 37- 50mm

Beschreibung	Edelstahl matt	Artikel-Nr	€uro per Grt
Kurzschildgarnitur	BB	334731	66,82
Kurzschildgarnitur	PZ	334732	66,82
Kurzschildgarnitur	Bad/WC	334733	74,00



### Mona

fest/drehbar mit Rückholfeder, Benutzerkategorie Klasse 4, PZ 72mm  
Türstärke: 37- 50mm

Beschreibung	Edelstahl matt	Artikel-Nr	€uro per Grt
Langschildgarnitur	BB	334738	66,82
Langschildgarnitur	PZ	334739	66,82
Langschildgarnitur	Bad/WC	334742	74,66



**Amsterdam**

geprüft nach DIN EN 1906: 37-0140A

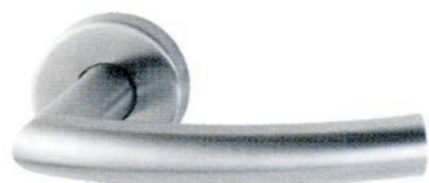
Lagerung: Rückholfedern, wartungsfreie Gleitlager

Verbindung: Hoppe-Schnellstift

Türstärke: 37- 42mm

**Schnellstift**  
duraplus®

Beschreibung	Edelstahl matt	Artikel-Nr	€uro per Grt
Rosettengarnitur	BB	317198	31,02
Rosettengarnitur	PZ	317199	31,02
Rosettengarnitur	Bad/WC	317200	53,07



**Trondheim**

geprüft nach DIN EN 1906: 37-0140A

Lagerung: Rückholfedern, wartungsfreie Gleitlager

Verbindung: Hoppe-Schnellstift

Türstärke: 37- 42mm

**Schnellstift**  
duraplus®

Beschreibung	Edelstahl matt	Artikel-Nr	€uro per Grt
Rosettengarnitur	BB	333456	34,31
Rosettengarnitur	PZ	333782	34,31
Rosettengarnitur	Bad/WC	333783	55,82



**Cardiff**

Lagerung: Rückholfedern, wartungsfreie Gleitlager

Verbindung: Hoppe-Profilstift

Türstärke: 37- 42mm

duranorm®

Beschreibung	Edelstahl matt	Artikel-Nr	€uro per Grt
Rosettengarnitur	BB	333457	33,03
Rosettengarnitur	PZ	333784	36,94
Rosettengarnitur	Bad/WC	333785	46,12



**Rosettengarnitur 111**

in E-Technik mit Rosetten nach DIN 18255 aus Polyamid,

Oberfläche hochglänzend, bestehend aus:

Türdrücker Modell 111E in U-Form aus Polyamid mit durchgehendem Stahlkern bis in das Drückerende, durchgängig eingefärbt, Ø 20mm, mit Federbolzenverbindung am Vierkantstift. Montage durch einfaches Einrasten der Türdrücker in das Drückerlochteil.

Die Rastung kann mittels Demontageschlüssel wieder gelöst werden.

Der Drücker erfüllt die Vorgaben DIN 18040.

Rosettenunterkonstruktion aus Kunststoff, mit selbsteinstellendem, wartungsfreien Gleitlager. Verdeckte, lockerungssichere Verschraubung mit 5mm Spaxschrauben und in das Türblatt eintauchenden Stützdehnapfen.

Rosetten-Abdeck-Kappe, rund, aus Polyamid durchgängig eingefärbt, Ø 55mm, 10,5mm hoch, flach, 1,5mm Wandstärke. Für Türstärke = 40mm.

**HEWI**

Beschreibung	Signalweiß (Farb.-Nr. 98)	Artikel-Nr	€uro per Grt
Rosettengarnitur	BB	334062	132,09
Rosettengarnitur	PZ	334063	139,13
Rosettengarnitur	Bad/WC	334065	118,55
Rosetten-Wechselgrt.	PZW	334079	111,68

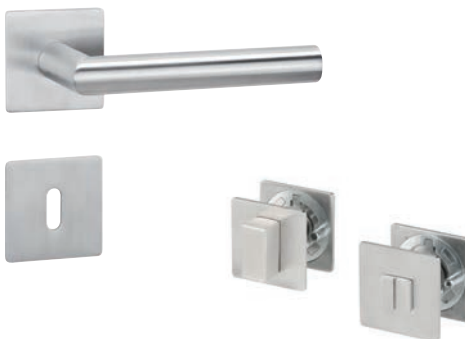




**Kemi**

**Rundrosetten-Garnitur** mit extra flachem Rosettendesign (2,8mm), festdrehbar gelagert mit Hochhaltefeder, Magnetunterkonstruktionen für sicheren Halt der Deckrosetten, einfache Montage in Standard Rosettenbohrung, auch für flächenbündigen Einbau geeignet  
Türstärke: 38 - 43mm

Beschreibung	Edelstahl matt	Artikel-Nr	€uro per Grt
Rosettengarnitur	BB	334839	62,71
Rosettengarnitur	PZ	334849	69,01
Rosettengarnitur	Bad/WC	334881	78,33



**Kemi**

**Quadratrossetten-Garnitur** mit extra flachem Rosettendesign (2,8mm), festdrehbar gelagert mit Hochhaltefeder, Magnetunterkonstruktionen für sicheren Halt der Deckrosetten, einfache Montage in Standard Rosettenbohrung, auch für flächenbündigen Einbau geeignet  
Türstärke: 38 - 43mm

Beschreibung	Edelstahl matt	Artikel-Nr	€uro per Grt
Rosettengarnitur	BB	334840	62,71
Rosettengarnitur	PZ	334852	74,47
Rosettengarnitur	Bad/WC	334882	78,33

**Kemi Fast Lock**

**Rundrosetten-Drückerpaar ohne Schlüsselrosette, Ausführung: FastLock, integrierte Verriegelung im Griff**

Sicherheitsfunktion durch integrierte Notentriegelung mit allen gängigen Schlössern kompatibel mit extra flachem Rosettendesign (2,8mm), festdrehbar gelagert mit Hochhaltefeder, Magnetunterkonstruktionen für sicheren Halt der Deckrosetten, einfache Montage in Standard Rosettenbohrung, Türstärke: 38 - 43 mm



Beschreibung	Edelstahl matt	Artikel-Nr	€uro per Grt
Drückerpaar Fast Lock	DIN L	340162	72,58
Drückerpaar Fast Lock	DIN R	340163	72,58

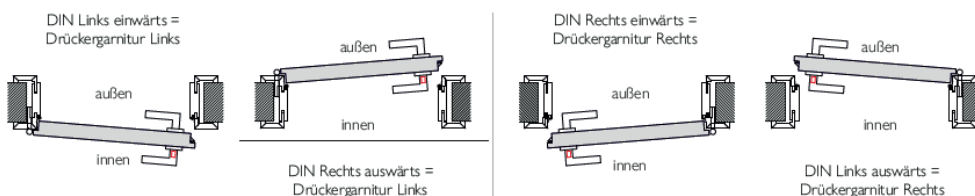
**Kemi Fast Lock**

**Quadratrossetten-Drückerpaar ohne Schlüsselrosette, Ausführung: FastLock, integrierte Verriegelung im Griff**

Sicherheitsfunktion durch integrierte Notentriegelung mit allen gängigen Schlössern kompatibel mit extra flachen Rosettendesign (2,8mm), festdrehbar gelagert mit Hochhaltefeder, Magnetunterkonstruktionen für sicheren Halt der Deckrosetten, einfache Montage in Standard Rosettenbohrung, Türstärke: 38 - 43 mm



Beschreibung	Edelstahl matt	Artikel-Nr	€uro per Grt
Drückerpaar Fast Lock	DIN L	340164	72,58
Drückerpaar Fast Lock	DIN R	340165	72,58





### Kemi Black

**Rundrosetten-Garnitur** mit extra flachem Rosettendesign (2,8mm), festdrehbar gelagert mit Hochhaltefeder, Magnetunterkonstruktionen für sicheren Halt der Deckrosetten, einfache Montage in Standard Rosettenbohrung, auch für flächenbündigen Einbau geeignet  
Türstärke: 38 - 43mm

Beschreibung	Schwarz matt	Artikel-Nr	€uro per Grt
Rosettengarnitur	BB	335932	82,93
Rosettengarnitur	PZ	335935	82,93
Rosettengarnitur	Bad/WC	335938	110,29



### Kemi Black

**Rundrosetten-Garnitur** mit extra flachem Rosettendesign (2,8mm), festdrehbar gelagert mit Hochhaltefeder, Magnetunterkonstruktionen für sicheren Halt der Deckrosetten, einfache Montage in Standard Rosettenbohrung, auch für flächenbündigen Einbau geeignet  
Türstärke: 38 - 43mm

Beschreibung	Schwarz matt	Artikel-Nr	€uro per Grt
Rosettengarnitur	BB	335947	82,93
Rosettengarnitur	PZ	335948	82,93
Rosettengarnitur	Bad/WC	335989	110,29



### Kemi Black Fast Lock

**Rundrosetten-Drückerpaar ohne Schlüsselrosette**

Ausführung: FastLock, integrierte Verriegelung im Griff  
Sicherheitsfunktion durch integrierte Notentriegelung mit allen gängigen Schlössern kompatibel  
mit extra flachem Rosettendesign (2,8mm), festdrehbar gelagert mit Hochhaltefeder, Magnetunterkonstruktionen für sicheren Halt der Deckrosetten, einfache Montage in Standard Rosettenbohrung, auch für flächenbündigen Einbau geeignet  
Türstärke: 38 - 43 mm



Beschreibung	Schwarz matt	Artikel-Nr	€uro per Grt
Drückerpaar Fast Lock	DIN L	340166	83,77
Drückerpaar Fast Lock	DIN R	340167	83,77



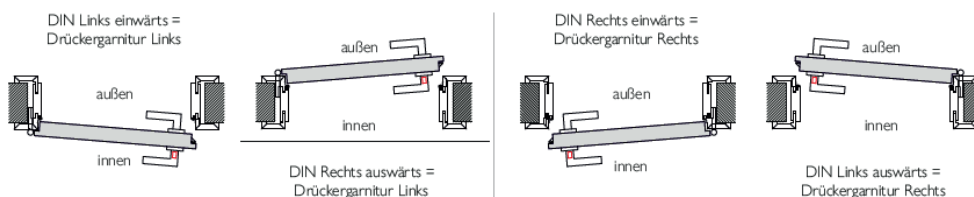
### Kemi Black Fast Lock

**Quadratrossetten-Drückerpaar ohne Schlüsselrosette**

Ausführung: FastLock, integrierte Verriegelung im Griff  
Sicherheitsfunktion durch integrierte Notentriegelung mit allen gängigen Schlössern kompatibel  
mit extra flachem Rosettendesign (2,8mm), festdrehbar gelagert mit Hochhaltefeder, Magnetunterkonstruktionen für sicheren Halt der Deckrosetten, einfache Montage in Standard Rosettenbohrung, auch für flächenbündigen Einbau geeignet  
Türstärke: 38 - 43 mm



Beschreibung	Schwarz matt	Artikel-Nr	€uro per Grt
Drückerpaar Fast Lock	DIN L	340168	83,77
Drückerpaar Fast Lock	DIN R	340169	83,77





**Emily**

Schraubrossette mit Hochhaltefeder durchgehende Schraubverbindung M4 und 7 mm Stütznocken inkl. Befestigungsmaterial Türstärke: 38 - 42 mm

Beschreibung	altgrau	Artikel-Nr	€uro per Grt
Rosettengarnitur	BB	332739	75,16
Rosettengarnitur	PZ	332697	75,16
Rosettengarnitur	Bad/WC	332959	91,54



**Bellevue**

Schraubrossette mit Hochhaltefeder durchgehende Schraubverbindung M4 und 7 mm Stütznocken inkl. Befestigungsmaterial Türstärke: 38 - 42 mm

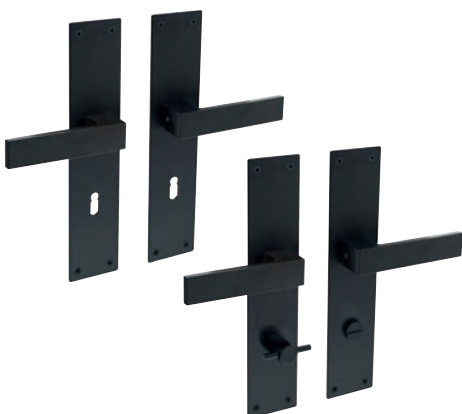
Beschreibung	altgrau	Artikel-Nr	€uro per Grt
Rosettengarnitur	BB	339012	70,25
Rosettengarnitur	PZ	339011	70,25
Rosettengarnitur	Bad/WC	339013	86,60



**Emily**

Langschild mit Hochhaltefeder durchgehende Schraubverbindung mit Hülsenschrauben M4 oder Holzschrauben inkl. Befestigungsmaterial Türstärke: 38 - 42 mm Abmessung Langschild: 235x45x8 mm

Beschreibung	altgrau	Artikel-Nr	€uro per Grt
Langschildgarnitur	BB	339009	66,99
Langschildgarnitur	PZ	333095	66,99
Langschildgarnitur	Bad/WC	339010	75,16



**Amsterdam**

Langschild mit Hochhaltefeder durchgehende Schraubverbindung mit Hülsenschrauben M4 oder Holzschrauben inkl. Befestigungsmaterial Türstärke: 38 - 42 mm Abmessung Langschild: 250x55x2 mm

Beschreibung	matt schwarz	Artikel-Nr	€uro per Grt
Langschildgarnitur	BB	339016	86,60
Langschildgarnitur	PZ	339014	86,60
Langschildgarnitur	Bad/WC	339017	102,98



**Verona**

geprüft nach DIN EN 1906: 37-0140A

Lagerung: Rückholfedern, wartungsfreie Gleitlager

Verbindung: Hoppe-Schnellstift

Türstärke: 35 - 45mm

**Schnellstift**

Beschreibung	Alu F1	Artikel-Nr	€uro per Grt
Langschildgarnitur	BB	317041	29,78
Langschildgarnitur	PZ	317042	29,78
Langschildgarnitur	Bad/WC	317043	42,95



**Dora**

Abmessung Langschild: 213 x 41 x 7mm

Inkl. Holzschrauben 3,5 x 17mm

Türstärke: 35 - 45mm



Beschreibung	Alu F1	Artikel-Nr	€uro per Grt
Langschildgarnitur	BB	357168	29,46
Langschildgarnitur	PZ	357169	29,46
Langschildgarnitur	Bad/WC	357170	44,86



**Dora**

Abmessung Kurzschild: 160 x 41 x 7mm

Inkl. Holzschrauben 3,5 x 17mm

Türstärke: 35 - 45mm

Beschreibung	Alu F1	Artikel-Nr	€uro per Grt
Kurzschildgarnitur	BB	357162	29,46
Kurzschildgarnitur	PZ	357163	29,46
Kurzschildgarnitur	Bad/WC	357164	44,86



**Dora**

Abmessung Rosette: Ø55mm, Höhe 7mm

Inkl. Holzschrauben 4 x 45mm

Türstärke: 35 - 45mm

Beschreibung	Alu F1	Artikel-Nr	€uro per Grt
Rosettengarnitur	BB	357155	44,54
Rosettengarnitur	PZ	357156	44,54
Rosettengarnitur	Bad/WC	357158	60,63



### **Maja Objektgarnitur DIN EN 1906/ 2010**

Die Beschlagserie wurde nach den neuesten Prüfkriterien der Europäischen Norm DIN EN 1906 Benutzerkategorie Klasse 4 geprüft.  
Türstärke: 37- 51mm



Beschreibung	Oberfläche	Artikel-Nr	€uro per Grt
PZ	Edelstahl matt	332932	48,85
Bad/WC	Edelstahl matt	333098	68,63
Wechsel-Grt./PZW DIN L	Edelstahl matt	333935	75,75
Wechsel-Grt./PZW DIN R	Edelstahl matt	358598	75,75

### **Maja Feuerschutz-Objektgarnitur DIN 18273**

Türdrückergarnitur für Feuer- und Rauchschutztüren  
Türstärke: 37- 51mm



Beschreibung	Oberfläche	Artikel-Nr	€uro per Grt
FS-PZ	Edelstahl matt	334578	107,12
FS-Wechsel-Grt.	Edelstahl matt	334579	126,57

### **Manu Objektgarnitur DIN EN 1906/ 2010**

Die Beschlagserie wurde nach den neuesten Prüfkriterien der Europäischen Norm DIN EN 1906 Benutzerkategorie Klasse 4 geprüft.  
Türstärke: 37- 51mm



Beschreibung	Oberfläche	Artikel-Nr	€uro per Grt
PZ	Edelstahl matt	333936	48,85
Bad/WC	Edelstahl matt	333937	68,63
Wechsel-Grt. DIN L	Edelstahl matt	333970	75,75
Wechsel-Grt. DIN R	Edelstahl matt	358498	75,75

### **Manu Feuerschutz-Objektgarnitur DIN 18273**

Türdrückergarnitur für Feuer- und Rauchschutztüren  
Türstärke: 37- 51mm



Beschreibung	Oberfläche	Artikel-Nr	€uro per Grt
FS-PZ	Edelstahl matt	334582	107,12
FS-Wechsel-Grt.	Edelstahl matt	334584	126,57

### **Mira Objektgarnitur DIN EN 1906/ 2010**

Die Beschlagserie wurde nach den neuesten Prüfkriterien der Europäischen Norm DIN EN 1906 Benutzerkategorie Klasse 4 geprüft.  
Türstärke: 37- 51mm



Beschreibung	Oberfläche	Artikel-Nr	€uro per Grt
PZ	Edelstahl matt	334123	79,21
Bad/WC	Edelstahl matt	334568	93,53
Wechsel-Grt. DIN L	Edelstahl matt	334572	97,59
Wechsel-Grt. DIN R	Edelstahl matt	358658	97,59

### **Mira Feuerschutz-Objektgarnitur DIN 18273**

Türdrückergarnitur für Feuer- und Rauchschutztüren  
Türstärke: 37- 51mm



Beschreibung	Oberfläche	Artikel-Nr	€uro per Grt
FS-PZ	Edelstahl matt	334591	132,09
FS-Wechsel-Grt.	Edelstahl matt	334598	149,73



**Schura**

Türstärke: 37- 43mm  
inkl. Holzschrauben

Beschreibung	ESIV Stahlgrau	Artikel-Nr	€uro per Grt
Rosettengarnitur	BB	316015	125,33
Rosettengarnitur	PZ	316039	125,33
Rosettengarnitur	Bad/WC	316038	172,70



**Schima**

Türstärke: 37- 43mm  
inkl. Holzschrauben

Beschreibung	ESIV Stahlgrau	Artikel-Nr	€uro per Grt
Langschildgarnitur	BB	316010	115,12
Langschildgarnitur	PZ	316012	115,12
Langschildgarnitur	Bad/WC	316011	162,50



**Schura**

Türstärke: 37- 43mm  
inkl. Holzschrauben

Beschreibung	schwarz/matt	Artikel-Nr	€uro per Grt
Rosettengarnitur	BB	317466	125,33
Rosettengarnitur	PZ	317566	125,33
Rosettengarnitur	Bad/WC	318556	172,70



**Schima**

Türstärke: 37- 43mm  
inkl. Holzschrauben

Beschreibung	schwarz/matt	Artikel-Nr	€uro per Grt
Langschildgarnitur	BB	318557	115,12
Langschildgarnitur	PZ	330001	115,12
Langschildgarnitur	Bad/WC	330024	162,50

**Lochteil 103 U-Form**



Beschreibung	Stift mm	Oberfläche	Artikel-Nr	€uro per Stck
Lochteil	8	Alu F1	357459	14,49
Lochteil	8	Edelstahl matt	357467	18,29
Lochteil	10	Alu F1	357186	20,66

**Lochteil 108 L-Form**



Beschreibung	Stift mm	Oberfläche	Artikel-Nr	€uro per Stck
Lochteil	8	Alu F1	357468	15,29
Lochteil	8	Edelstahl matt	357485	18,29
Lochteil	9	Edelstahl matt	357851	27,89

**Drückerrosette Innen**

Metallunterkonstruktion, mit durchgehenden Nocken, Rosetten Ø 55mm, Höhe 8mm



Beschreibung	Oberfläche	Artikel-Nr	€uro per Stck
Drückerrosette	Alu F1	357530	11,21
Drückerrosette	Edelstahl matt	357553	12,62

**Drückerrosetten-Paar**

Metallunterkonstruktion, mit Stütznocken, inkl. Senkkopfschrauben 5x50mm  
Rosetten Ø 55mm, Höhe 8mm , für Türstärke 38-58mm



Beschreibung	Oberfläche	Artikel-Nr	€uro per Paar
Drückerrosetten	Alu F1	357565	22,47
Drückerrosetten	Edelstahl matt	357566	25,20

**Schlüsselrosetten**

Metallunterkonstruktion, mit Stütznocken, inkl. Senkkopfschrauben 5x50mm  
Rosetten Ø 55mm, Höhe 8mm, für Türstärke 38-58mm



Beschreibung	Oberfläche	Artikel-Nr	€uro per Paar
BB	Alu F1	357578	20,41
PZ	Alu F1	357849	20,41
Bad/WC	Alu F1	357995	31,82
blind	Alu F1	357962	22,47
BB	Edelstahl matt	357846	21,42
PZ	Edelstahl matt	357866	21,42
Bad/WC	Edelstahl matt	358342	48,03
blind	Edelstahl matt	357975	25,20



**Kugelknopf K4**

fest auf Rosette zur gegenseitigen Verschraubung, Rosetten Ø 55mm, Höhe 8mm

Beschreibung	Oberfläche	Artikel-Nr	€uro per Stck
Kugelknopf fest	Alu F1	357399	41,85
Kugelknopf fest	Edelstahl matt	357402	59,96



**Kugelknopf K5**

fest auf Rosette zur gegenseitigen Verschraubung, Rosetten Ø 55mm, Höhe 8mm

Beschreibung	Oberfläche	Artikel-Nr	€uro per Stck
Kugelknopf fest	Alu F1	357394	41,85
Kugelknopf fest	Edelstahl matt	357395	59,96



**Flachknopf K7**

fest auf Rosette zur gegenseitigen Verschraubung, Rosetten Ø 55mm, Höhe 8mm

Beschreibung	Oberfläche	Artikel-Nr	€uro per Stck
Flachknopf fest	Alu F1	357389	23,31
Flachknopf fest	Edelstahl matt	357390	51,09



**Kugelknopf K5 Lochteil 8mm**

Beschreibung	Oberfläche	Artikel-Nr	€uro per Stck
Kugelknopf	Alu F1	358464	32,15
Kugelknopf	Edelstahl matt	358467	44,10



**Flachknopf K7 Lochteil 8mm**

Beschreibung	Oberfläche	Artikel-Nr	€uro per Stck
Flachknopf	Alu F1	358472	14,07
Flachknopf	Edelstahl matt	358473	32,61





**Türknoopf gekröpft**

fest auf Rosette vernietet, inkl. Wechselstift 8mm, Rosetten Ø 55mm, Höhe 8mm

Beschreibung	Oberfläche	Artikel-Nr	€uro per Stck
Türknoopf	Edelstahl matt	335223	44,67

**Türknoopf gekröpft - drehbar**

auf Rosette, Rosetten Ø 55mm, Höhe 8mm

Beschreibung	Oberfläche	Artikel-Nr	€uro per Stck
Türknoopf	Edelstahl matt	335226	65,04



**Türknoopf gerade**

fest auf Rosette vernietet, Rosetten Ø 55mm, Höhe 8mm, inkl. Wechselstift 8mm

Beschreibung	Oberfläche	Artikel-Nr	€uro per Stck
Türknoopf	Edelstahl matt	335222	41,77

**Türknoopf gerade - drehbar**

auf Rosette, Rosetten Ø 55mm, Höhe 8mm

Beschreibung	Oberfläche	Artikel-Nr	€uro per Stck
Türknoopf	Edelstahl matt	335224	61,09



**Türknoopf gekröpft fest**

Rosetten Ø 52mm, Höhe 10mm

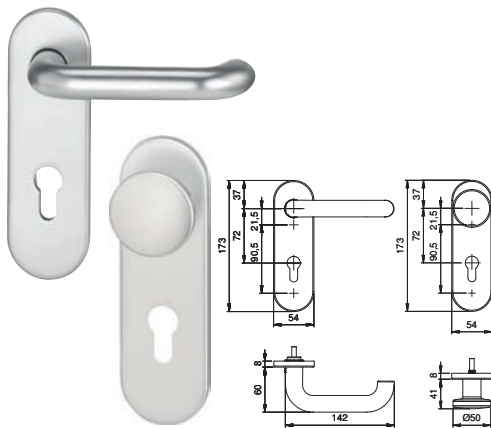
Beschreibung	Oberfläche	Artikel-Nr	€uro per Stck
Türknoopf	Edelstahl matt	334190	85,45



**Türknoopf Quattro gekröpft fest**

60 x 60mm, Rosette 52 x 52mm, Höhe 10mm

Beschreibung	Oberfläche	Artikel-Nr	€uro per Stck
Türknoopf	Edelstahl matt	334255	90,24



**FH-Kurzschild-Garnitur**

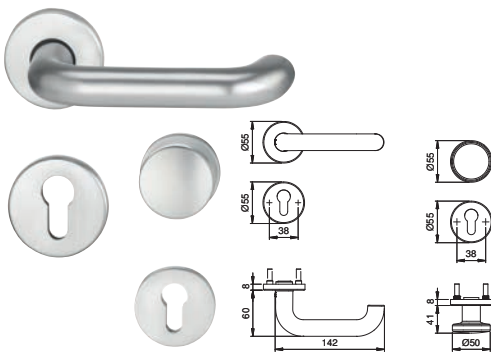
- Drücker mit U-Form, mit Stahlkern, festdrehbar gelagert
- Mit 9-mm-Vierkantstift
- Türschild abgerundet
- Entfernung 72 mm
- Schildstärke 8 mm
- Türstärke: 40 - 66 mm

  
DIN EN 179



Beschreibung	Oberfläche	Artikel-Nr	€uro per Grt
Drückergarnitur	Alu F1	334589*	73,42
Drückergarnitur	Edelstahl	334604*	86,00
WE-Garnitur mit Knopf (fest)	Alu F1	334623	77,01
WE-Garnitur mit Knopf (fest)	Edelstahl	334625	92,65

\* Passenden Panikstift bitte gesondert bestellen - Seite 38!



**FH-Rosetten-Garnitur**

- Drücker mit U-Form, mit Stahlkern, festdrehbar gelagert
- Mit 9-mm-Vierkantstift
- Runde Drücker-Rosetten und Schlüsselschilder
- Rosettenstärke 8 mm
- Türstärke: 40 - 66 mm

  
DIN EN 179



Beschreibung	Oberfläche	Artikel-Nr	€uro per Grt
Drückergarnitur	Alu F1	334577*	73,42
Drückergarnitur	Edelstahl	334583*	86,00
WE-Garnitur mit Knopf (fest)	Alu F1	334586	77,01
WE-Garnitur mit Knopf (fest)	Edelstahl	334587	92,65

\* Passenden Panikstift bitte gesondert bestellen - Seite 38!



**FH-Kurzschild-Garnitur**

- Drücker U-Form, mit Stahlkern, festdrehbar gelagert
- Mit 9-mm-Vierkantstift
- Türschild abgerundet
- Entfernung 72 mm
- Schildstärke 9 mm
- Türstärke: 40 - 66 mm

  
DIN EN 179



Beschreibung	Oberfläche	Artikel-Nr	€uro per Grt
Drückergarnitur	Kunststoff schwarz	359023*	33,47
WE-Garnitur mit Knopf (fest)	Kunststoff schwarz	359215	41,37

\* Passenden Panikstift bitte gesondert bestellen - Seite 38!



**ES1**  
Schutzklasse

**Schutzgarnitur**

- Aluminium/Edelstahl-Clip-Deckschild
- Aussenschild mit Stahl-Anbohrschutz
- Verdeckte 3-fach-Verschraubung (M6)
- Anbohrgeschützte Schraubnocken
- Türstärke: 35 - 45mm Wohnungstürgarnituren (ZT)
- Türstärke: 65 - 75mm Haustürgarnituren (HT)
- Schildstärke: 12mm aussen, 8mm innen
- Vierkantstift: 8mm (ZT), 10mm (HT)

Beschreibung	Abstand mm	Oberfläche	Artikel-Nr	€uro per Grt
HT-Wechselgarnitur	PZ 92	Alu F1	357193	71,88
HT-Drückergarnitur	PZ 92	Alu F1	357194	70,01
ZT-Wechselgarnitur	PZ 72	Alu F1	357195	62,75
ZT-Drückergarnitur	PZ 72	Alu F1	357196	60,84
HT-Wechselgarnitur	PZ 92	Edelstahl matt	357223	95,13
HT-Drückergarnitur	PZ 92	Edelstahl matt	357224	100,86
ZT-Wechselgarnitur	PZ 72	Edelstahl matt	358564	85,64
ZT-Drückergarnitur	PZ 72	Edelstahl matt	357401	88,45



**ES1**  
Schutzklasse

**Schutzgarnitur**

- Aluminium/Edelstahl-Clip-Deckschild
- Aussenschild mit Stahl-Anbohrschutz
- Verdeckte 3-fach-Verschraubung (M6)
- Anbohrgeschützte Schraubnocken
- Türstärke: 35 - 45mm Wohnungstürgarnituren (ZT)
- Türstärke: 65 - 75mm Haustürgarnituren (HT)
- Schildstärke: 12mm aussen, 8mm innen
- Vierkantstift: 8mm (ZT), 10mm (HT)

Beschreibung	Abstand mm	Oberfläche	Artikel-Nr	€uro per Grt
HT-Wechselgarnitur	PZ 92	Alu F1	358626	71,88
HT-Drückergarnitur	PZ 92	Alu F1	358594	70,01
ZT-Wechselgarnitur	PZ 72	Alu F1	358591	62,75
ZT-Drückergarnitur	PZ 72	Alu F1	358569	60,84
HT-Wechselgarnitur	PZ 92	Edelstahl matt	358622	94,84
HT-Drückergarnitur	PZ 92	Edelstahl matt	358617	100,86
ZT-Wechselgarnitur	PZ 72	Edelstahl matt	358592	85,64
ZT-Drückergarnitur	PZ 72	Edelstahl matt	358580	88,45



**Verlängerungssets für **FORMAT** Schutzwechselgarnituren**

nur für Wechselgarnituren einsetzbar

Beschreibung	für Türstärke mm	Artikel-Nr	€uro per Set
für HT-Wechselgarnitur	75-85	358862	9,28
für HT-Wechselgarnitur	85-95	359015	9,28
für ZT-Wechselgarnitur	45-55	358745	7,77
für ZT-Wechselgarnitur	55-65	358828	7,77

### Schutzgarnitur

- Geprüft nach DIN EN 1906: 37-0142A (SK2), zertifiziert nach DIN 18257 ES1
- Lagerung: Türgriffe lose, Rückholfeder LI/RE verwendbar
- wartungsfreie Gleitlager
- Verbindung: HOPPE-Schnellstift mit HOPPE-Vollstift (Loch-/Lochteil)
- Unterkonstruktion: aussen Stahl, innen Zamak, Stütznocken
- Benutzungskategorie: Gebrauchs-Kategorie 3 DIN EN 1906
- Schildstärke: 12mm aussen, 8mm innen
- TS 42 - 47mm Wohnungstürgarnituren (ZT)
- TS 67 - 72mm Haustürgarnituren (HT)
- Vierkantstift: 8mm (ZT), 10mm (HT)
- Befestigung: verdeckt, durchgehend, Gewindeschrauben M6



ES1  
Schutzklasse

ES1  
(SK2)  
Schutzklasse

Beschreibung	Abstand mm	Oberfläche	Artikel-Nr	€uro per Grt
HT-Wechselgarnitur	PZ 92	Edelstahl matt	333792	173,44
HT-Drückergarnitur	PZ 92	Edelstahl matt	333793	173,44
ZT-Wechselgarnitur	PZ 72	Edelstahl matt	333794	162,83
<b>mit Kernziehschutz</b>				
HT-Wechselgarnitur	PZ 92	Edelstahl matt	333796	195,70

### Schutzgarnitur

- Geprüft nach DIN EN 1906: 37-0142A (SK2), zertifiziert nach DIN 18257 ES1
- Lagerung: Türgriffe lose, Rückholfeder LI/RE verwendbar, wartungsfreie Gleitlager
- Verbindung: HOPPE-Schnellstift mit HOPPE-Vollstift (Loch-/Lochteil)
- Unterkonstruktion: aussen Stahl, innen Zamak, Stütznocken
- Benutzungskategorie: Gebrauchs-Kategorie 3 DIN EN 1906
- Schildstärke: 12mm aussen, 8mm innen
- TS 42 - 47mm Wohnungstürgarnituren (ZT)
- TS 67 - 72mm Haustürgarnituren (HT)
- Vierkantstift: 8mm (ZT), 10mm (HT)
- Befestigung: verdeckt, durchgehend, Gewindeschrauben M6



ES1  
Schutzklasse

Beschreibung	Abstand mm	Oberfläche	Artikel-Nr	€uro per Grt
HT-Wechselgarnitur	PZ 92	Alu F1	317393	118,08
HT-Drückergarnitur	PZ 92	Alu F1	317432	118,08
ZT-Wechselgarnitur	PZ 72	Alu F1	317389	107,46

### Schutzgarnitur

- geprüft nach DIN EN 1906 - EN 2 und DIN 18257 - ES 1
- Außenschild bestehend aus Aluminium Unterkonstruktion mit gehärteter Anbohrplatte und Dekor-Abdeckschild aus Aluminium
- Innenschild mit Aluminium-Unterkonstruktion und Dekor-Clipschild
- Gehärtete Stahlnocken zur Aufnahme der Gewindeschrauben.
- 3-fach M6 Verschraubung mit Stahlschrauben und Gewindestop für sicheren Halt, Knopf links/rechts verstellbar mit integrierter Verdrehsicherung
- Ausführung KS = 72 mm Entfernung, 8 mm Vierkant, Befestigungsschrauben für TS 35 – 55 mm
- Ausführung KSH = 92 mm Entfernung, 8 mm Vierkant mit Hülse 8 auf 10 mm
- Befestigungsschrauben für TS 60 – 80 mm
- Kernziehschutz (KS / KSH) für Zylinderüberstand 9 – 14 mm



ES1  
Schutzklasse

Beschreibung	Abstand mm	Oberfläche	Artikel-Nr	€uro per Grt
HT-Wechselgarnitur mit KZS	PZ 92	Schwarz matt	338983	111,34
ZT-Drückergarnitur mit KZS	PZ 72	Schwarz matt	338982	111,34



### Schela

Schildstärke aussen 11mm / innen 5mm, Türstärke: 65 - 75mm

Beschreibung	Abstand mm	Oberfläche	Artikel-Nr	€uro per Grt
HT-Wechselgarnitur gekröpft	DIN LI/PZ 92	Stahl / ESIV Stahlgrau	316563	200,05
HT-Wechselgarnitur gekröpft	DIN RE/PZ 92	Stahl / ESIV Stahlgrau	316564	200,05
HT-Drückergarnitur	PZ 92	Stahl / ESIV Stahlgrau	316559	201,12



### Schiela

Schildstärke aussen 10mm / innen 4mm, Türstärke: 65 - 75mm

Beschreibung	Abstand mm	Oberfläche	Artikel-Nr	€uro per Grt
HT-Wechselgarnitur gekröpft	DIN LI/PZ 92	Stahl / ESIV Stahlgrau	316561	196,58
HT-Wechselgarnitur gekröpft	DIN RE/PZ 92	Stahl / ESIV Stahlgrau	316556	196,58
HT-Drückergarnitur	PZ 92	Stahl / ESIV Stahlgrau	316552	184,74



### Schalotte

Schildstärke aussen 12mm / innen 4mm, Türstärke: 65 - 75mm

Beschreibung	Abstand mm	Oberfläche	Artikel-Nr	€uro per Grt
HT-Wechselgarnitur gekröpft	DIN LI/PZ 92	Stahl EI ROWE	316554	220,44
HT-Wechselgarnitur gekröpft	DIN RE/PZ 92	Stahl EI ROWE	316560	220,44
HT-Drückergarnitur	PZ 92	Stahl EI ROWE	316551	215,90



### Markmiller Zubehörkoffer

aus Stahlblech, mit 23 Einheiten und insgesamt 283 Teilen bestückt. Ideal für das Montagefahrzeug, damit Sie jederzeit die richtigen Montageartikel zur Hand haben.

**bestehend aus:**

- Kappenheber zur Demontage von Rosetten und Schildern,
- 1 Stück PZ-Kleberosette 3mm oval, Edelstahl 2 x, EV1 2 x und weiß 2 x
- Reduzierhülse 8/9mm, 8/10, 9/10, verzinkt je 10 x
- Hülsenmutter M4 x 22mm, M5 x 15mm, M6 x 20mm, vernickelt je 10 x
- Inbus-Schraube M6 x 10mm, verzinkt 30 x
- Liko-Schraube 3.5 x 17 mm, vernickelt 60 x
- Liko-Schraube M4 x 45mm, vernickelt 20 x
- Senkkopf-Gewindeschraube M5 x 70mm, M6 x 85mm, Edelstahl je 10 x
- Drückerführung 18mm, Nylon 20 Stück (weiß) & 20 Stück (schwarz)
- Scherenwechselstift 8 x 80mm, 10 x 100mm, einseitige Montage je 3 Stück
- Panikstift 9 x 120mm (mittig geteilt), verzinkt 5 Stück
- Wechselstift 8 x 65mm, 10 x 80mm, einseitige Montage je 3 Stück
- Rollen-Wechselstift M12 8 x 115mm, M12 8 x 130mm, M12 10 x 130mm, je 3 Stück
- Massivstift 8 x 100mm, 8 x 120mm, 8 x 150mm, je 5 Stück
- Drückerstift geschlitzt, 10 x 100mm 5 Stück



Artikel	Inhalt	Artikel-Nr	€uro per Stck
Zubehörkoffer	283-teilig	357157	207,90



### Bohrlehre

zur Montage von allen Rosetten und Schildern und zum Vorbohren von Schutzbeschlägen. Aus Polyamid mit Bohrbuchsen aus gehärtetem Stahl, mit stufenlos verschiebbarem Schieber für Entfernungen von 42-92 mm (BB/PZ) und 50-100 mm (NR/FB...), komplett mit Zentrierdornen und 7 mm Bohrer (im Magazin der Lehre enthalten)



Artikel	Artikel-Nr	€uro per Stck
Bohrlehre	317981	100,82

### Rosettenheber

zum Lösen von Cliprosetten von der Unterkonstruktion



Artikel	Oberfläche	Artikel-Nr	€uro per Stck
Rosettenheber	Edelstahl	340161	19,74

### Steckschlüssel

für Wechselstift mit Rolle



Artikel	Oberfläche	Artikel-Nr	€uro per Stck
Steckschlüssel	verzinkt	317628	7,98

### Beschlägespray

Für die Wartung und Pflege von Beschlägen und Mechaniken an Fenstern, Türen und Toren sowie für eine dauerhafte Innen- und Außenschmierung.



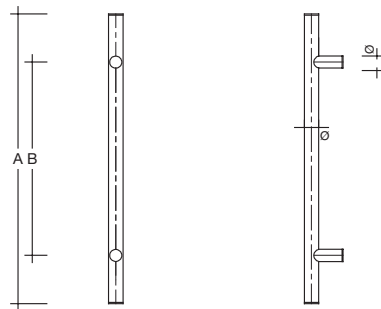
Artikel	Inhalt ml	Artikel-Nr	€uro per Stck
Beschlägespray	100	304162	9,18
Beschlägespray	500	304166	15,71



**Stoßgriff mit geraden Stützen**

Edelstahl V2A feinmatt poliert, Stützen Ø 25mm, ohne Befestigungsmaterial (Montagesets siehe Seite 34)

Ø mm	Gesamtlänge (A) mm	Bohrabstand (B) mm	Höhe (H) mm	Artikel-Nr	€uro per Stck
30	400	300	80	315542	57,33
30	600	400	80	315543	66,61
30	800	600	80	315550	75,89
30	1000	800	80	315549	85,18
30	1200	1000	80	315579	94,46
30	1400	1200	80	315580	103,74
30	1600	1400	80	332845	113,02
30	1800	1600	80	332866	122,30

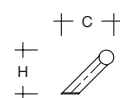
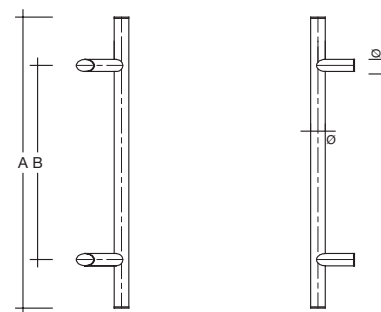


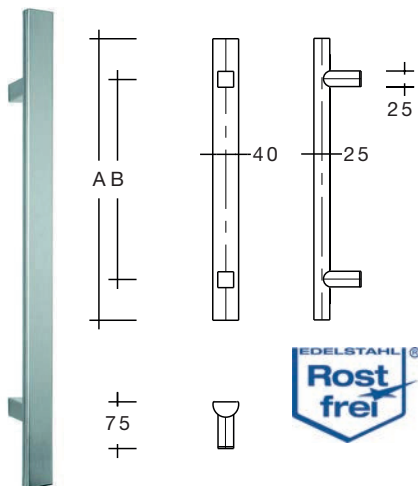
**Stoßgriff mit 45° schrägen Stützen**

Edelstahl V2A feinmatt poliert, Stützen Ø 25mm, ohne Befestigungsmaterial (Montagesets siehe Seite 34)



Ø mm	Gesamtlänge (A) mm	Bohrabstand (B) mm	Höhe (H) mm	Ausladung (C) mm	Artikel-Nr	€uro per Stck
30	400	300	90	105	315557	57,33
30	600	400	90	105	315562	66,61
30	800	600	90	105	332955	75,89
30	1000	800	90	105	332956	85,18
30	1200	1000	90	105	332967	94,46
30	1400	1200	90	105	332968	103,74
30	1600	1400	90	105	315575	113,02
30	1800	1600	90	105	315578	122,30



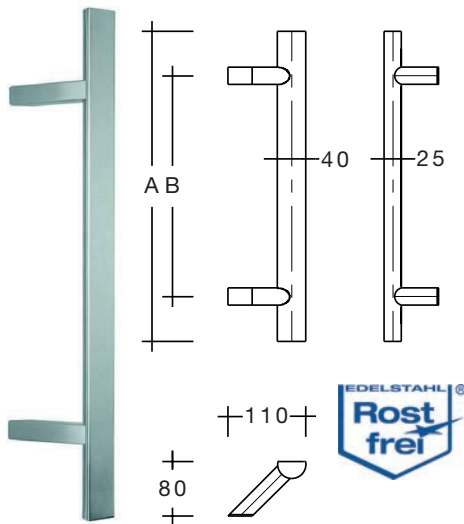


**Stoßgriff Halbrundprofil, gerade Stützen**

Edelstahl V2A, feinmatt poliert

- Profil 40 x 25 mm, Stützen 25 x 25 mm
- Ohne Befestigungsmaterial (Montagesets siehe Seite 34)

Höhe mm	Grifflänge (A) mm	Bohrabstand (B) mm	Artikel-Nr	€uro per Stck
75	400	200	334707	119,30
75	600	400	335709	129,13
75	800	600	335712	138,96
75	1000	800	335744	148,79

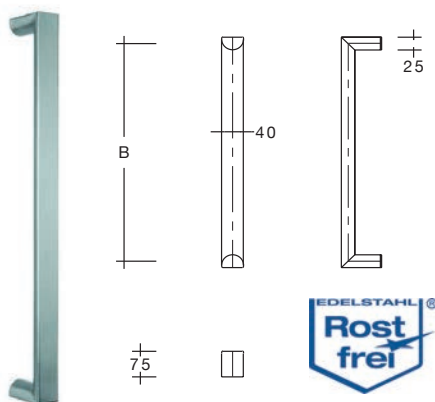


**Stoßgriff Halbrundprofil, schräge Stützen**

Edelstahl V2A, feinmatt poliert

- Profil 40 x 25 mm, 45° Stützen 25 x 25 mm
- Ohne Befestigungsmaterial (Montagesets siehe Seite 34)

Höhe mm	Grifflänge (A) mm	Bohrabstand (B) mm	Ausladung mm	Artikel-Nr	€uro per Stck
80	400	200	110	338555	119,30
80	600	400	110	338559	129,13
80	800	600	110	338561	138,96
80	1000	800	110	338564	148,79



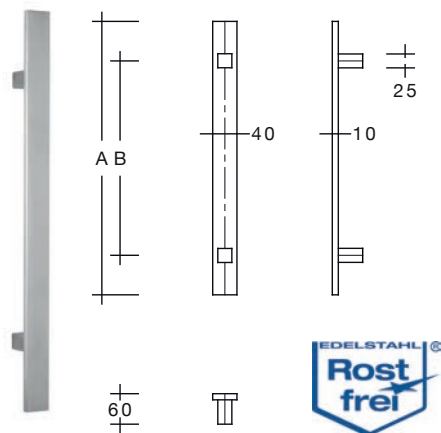
**Stoßgriff Halbrundprofil, Enden auf Gehrung**

Edelstahl V2A, feinmatt poliert

- Profil 40 x 25 mm
- Ohne Befestigungsmaterial (Montagesets siehe Seite 34)

Höhe mm	Bohrabstand (B) mm	Artikel-Nr	€uro per Stck
75	600	333006	145,51
75	800	333019	155,88
75	1000	333242	166,26





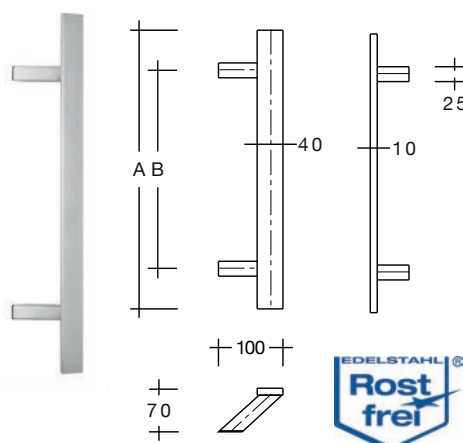
### Stoßgriff Flachprofil, gerade Stützen

Edelstahl V2A, feinmatt poliert

- Profil 40 x 10 mm, Stützen 25 x 25 mm
- Ohne Befestigungsmaterial (Montagesets siehe Seite 34)

Höhe mm	Grifflänge (A) mm	Bohrabstand (B) mm	Artikel-Nr	€uro per Stck
60	600	400	312099	95,55
60	800	600	312101	104,83
60	1000	800	312103	114,11
60	1200*	1000	312104	138,68

\*Griff mit zusätzlicher Stütze



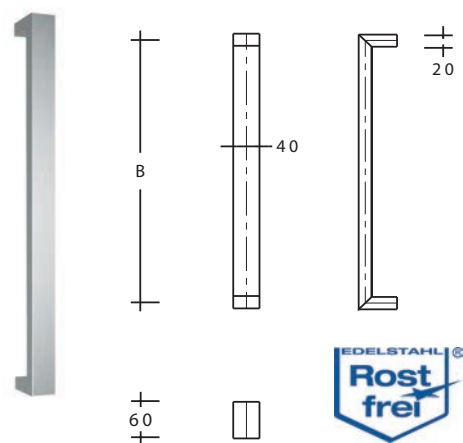
### Stoßgriff Flachprofil, schräge Stützen

Edelstahl V2A, feinmatt poliert

- Profil 40 x 10 mm, 45°Stützen 25 x 25 mm
- Ohne Befestigungsmaterial (Montagesets siehe Seite 34)

Höhe mm	Grifflänge (A) mm	Bohrabstand (B) mm	Ausladung mm	Artikel-Nr	€uro per Stck
70	600	400	100	330065	107,56
70	800	600	100	330066	116,84
70	1000	800	100	330221	126,13
70	1200*	1000	100	330451	156,70

\*Griff mit zusätzlicher Stütze



### Stoßgriff Rechteckprofil, Enden auf Gehrung

Edelstahl V2A, feinmatt poliert

- Profil, 40 x 20 mm
- Ohne Befestigungsmaterial (Montagesets siehe Seite 34)

Höhe mm	Bohrabstand (B) mm	Artikel-Nr	€uro per Stck
60	600	331356	145,51
60	800	331357	155,88
60	1000	331358	166,26



### Stoßgriffe mit geschweißten Winkelstützen

Edelstahl matt, in Sonderlängen

Ø mm	Gesamtlänge mm	Artikel-Nr	€uro per Stck
30	1000 - 1500	332874	164,07
30	1501 - 2000	332875	188,10
35	1000 - 1500	332960	200,36
35	1501 - 2000	333182	233,98
40	1000 - 2000	333394	259,46
40	2001 - 2200	333395	272,92

Griffe werden auftragsbezogen nach Maß gefertigt (Aussenmaß angeben)



### Stoßgriff Dreieckform

Edelstahl matt,

ohne Befestigungsmaterial (Montagesets siehe Seite 34)

Ø mm	Gesamtlänge mm	Befestigungsabstand mm	Artikel-Nr	€uro per Stck
30	330	300	315551	64,43



### Stoßgriff Halbkreisform

Edelstahl matt

ohne Befestigungsmaterial (Montagesets siehe Seite 34)

Ø mm	Gesamtlänge mm	Befestigungsabstand mm	Artikel-Nr	€uro per Stck
30	330	300	332954	75,89

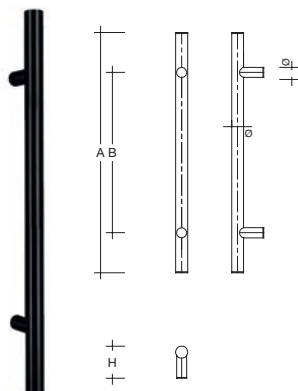


### Stoßgriff U-Form gebogen

Edelstahl matt

ohne Befestigungsmaterial (Montagesets siehe Seite 34)

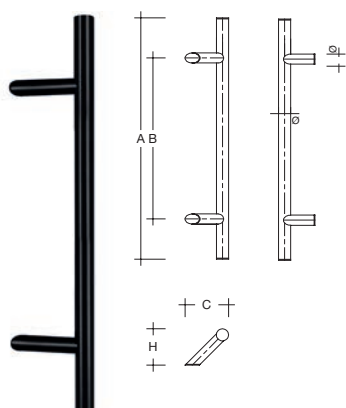
Ø mm	Gesamtlänge mm	Befestigungsabstand mm	Artikel-Nr	€uro per Stck
30	330	300	315581	56,24



### Stoßgriff mit geraden Stützen

RAL 9005 Tiefschwarz Feinstruktur, Stützen Ø 25 mm ohne Befestigungsmaterial (Montagesets siehe Seite 34)

Ø mm	Gesamtlänge (A) mm	Bohrabstand (B) mm	Höhe (H) mm	Artikel-Nr	€uro per Stck
30	400	300	80	338885	92,27
30	600	400	80	338886	98,28
30	800	600	80	338887	104,29
30	1000	800	80	338888	110,29
30	1200	1000	80	338889	123,67



### Stoßgriff mit schrägen Stützen

RAL 9005 Tiefschwarz Feinstruktur, Stützen Ø 25 mm ohne Befestigungsmaterial (Montagesets siehe Seite 34)

Ø mm	Gesamtlänge (A) mm	Bohrabstand (B) mm	Höhe (H) mm	Artikel-Nr	€uro per Stck
30	400	300	85	338890	92,27
30	600	400	85	338891	98,28
30	800	600	85	338892	104,29
30	1000	800	85	338893	110,29
30	1200	1000	85	338894	123,67



### Innengarnitur mit Rundrosette

RAL 9005 Tiefschwarz Feinstruktur

Hochhaltefeder, festdrehbar auf Rosette mit Kugelgleitlager  
LI / RE verwendbar, 10 mm Vierkant (ohne Drückerstift)  
DIN EN 1906, Benutzerkategorie Klasse 4

Artikel	Form	Artikel-Nr	€uro per Stck
Innengarnitur mit Rundrosette	L-Form Gehrung	338896	65,75
Innengarnitur mit Rundrosette	U-Form	338895	62,06



### PZ-Schutzrosette

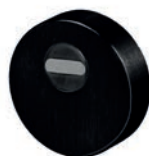
RAL 9005 Tiefschwarz Feinstruktur

Ø 52mm

Mit Korrosionsgeschützten Stahlunterteilen

Inkl. Innenrosette und Senkschrauben M5 zur Verschraubung von innen

Artikel	Höhe mm	Artikel-Nr	€uro per Paar
PZ-Schutzrosette	9	338898	48,78



### PZ-Schutzrosette mit Kernziehschutz

RAL 9005 Tiefschwarz Feinstruktur

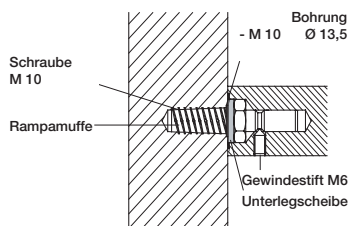
Ø 52mm

Für Zylindervorstand 8 - 11 mm

Mit Korrosionsgeschützten Stahlunterteilen

Inkl. Innenrosette und Senkschrauben M5 zur Verschraubung von innen

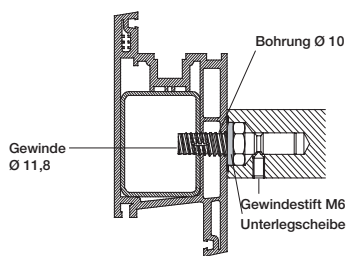
Artikel	Höhe mm	Artikel-Nr	€uro per Paar
PZ-Schutzrosette mit KZS	15	338897	66,68



**Montageset 111.00**

zur einseitigen Befestigung von vorne an Holztüren mit Rampamuffe M10

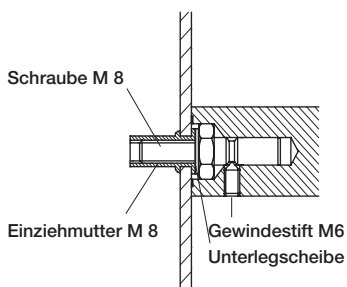
Stütze	Artikel-Nr	€uro per Set
gerade	315553	16,21
schräg	315567	16,21



**Montageset 195.28 /48**

zur einseitigen Befestigung von vorne an Holz-, Kunststoff- und Metalltüren mit selbstschneidendem Gewinde

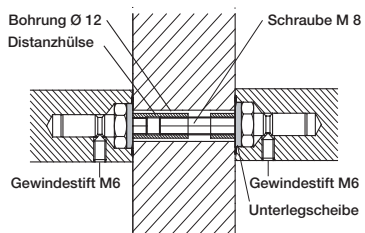
Stütze	Gewindelänge mm	Artikel-Nr	€uro per Set
gerade	28	315564	16,21
schräg	28	315565	16,21
gerade	48	335240	16,21
schräg	48	333163	16,21



**Montageset 191.25**

zur einseitigen Befestigung von vorne an Metall- und Kunststofftüren für Einziehmutter M8

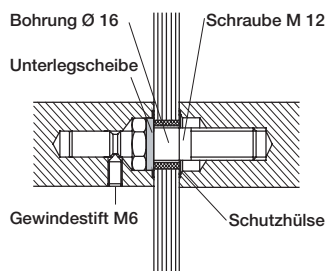
Stütze	Gewindelänge mm	Artikel-Nr	€uro per Set
gerade	25	315569	8,95
schräg	25	315571	8,95



**Montageset 250.00**

zur paarweisen Befestigung an Holz-, Kunststoff- und Metalltüren

Stütze	Türstärke mm	Artikel-Nr	€uro per Set
gerade	35 - 50	333407	21,65
gerade	45 - 65	333416	21,65
gerade	60 - 85	333434	21,65
schräg	35 - 50	315561	21,65
schräg	45 - 65	315563	21,65
schräg	60 - 85	315568	21,65



**Montageset 260.00**

zur paarweisen Befestigung an Ganzglastüren

Stütze	Türstärke mm	Artikel-Nr	€uro per Set
gerade	8 - 12	333592	8,95
schräg	8	333635	21,65
schräg	10	333751	21,65



### Innengarnitur mit Rundrosette L-Form



- Festdrehbar auf Rosette
- Links / Rechts verwendbar
- Für Vierkant 10 mm
- Ohne Befestigungsmaterial
- Mit Nocken für M5
- Geringer Zeitaufwand für Montage und Demontage

Beschreibung	Oberfläche	Artikel-Nr	€uro per Grt
Innengarnitur	Edelstahl matt	334735	31,52

### Innengarnitur mit Rundrosette U-Form



- Festdrehbar auf Rosette
- Links / Rechts verwendbar
- Für Vierkant 10 mm
- Ohne Befestigungsmaterial
- Mit Nocken für M5
- Geringer Zeitaufwand für Montage und Demontage

Beschreibung	Oberfläche	Artikel-Nr	€uro per Grt
Innengarnitur	Edelstahl matt	334734	31,52

### Innengarnitur mit Ovalrosette L-Form



- Mit Hochhaltefeder
- Festdrehbar auf Rosette mit Kugelgleitlager
- Links / Rechts verwendbar
- Für Vierkant 10 mm
- Ohne Befestigungsmaterial
- DIN EN1906 Benutzerkategorie Klasse 4

Beschreibung	Oberfläche	Artikel-Nr	€uro per Grt
Innengarnitur	Edelstahl matt	332938	48,09

### Innengarnitur mit Ovalrosette U-Form



- Mit Hochhaltefeder
- Festdrehbar auf Rosette mit Kugelgleitlager
- Links / Rechts verwendbar
- Für Vierkant 10 mm
- Ohne Befestigungsmaterial
- DIN EN1906 Benutzerkategorie Klasse 4

Beschreibung	Oberfläche	Artikel-Nr	€uro per Grt
Innengarnitur	Edelstahl matt	332951	39,82



**PZ Schutzrosette**

Schrauben M5, Türstärke: 40 - 85mm, Ø 55mm

Beschreibung	Oberfläche	Rosette innen mm	Rosette aussen mm	Artikel-Nr	€uro per Paar
Schutzrosettenpaar	Edelstahl matt	8	12	332630	43,32



**PZ-Schutzrosette mit Zylinderabdeckung**

Schrauben M5, Türstärke 65-70 mm, Zylinderüberstand 10-16 mm, Ø 55mm



Beschreibung	Oberfläche	Rosette innen mm	Rosette aussen mm	Artikel-Nr	€uro per Paar
Schutzrosettenpaar	Edelstahl matt	8	15	361937	68,84



**PZ Schutzrosette**

Schrauben M5, Türstärke: 67 - 71mm, Ø 55mm



Beschreibung	Oberfläche	Rosette innen mm	Rosette aussen mm	Artikel-Nr	€uro per Paar
Schutzrosettenpaar	Edelstahl matt	7	10	318886	67,16
Schutzrosettenpaar	Alu F1	7	14	318889	40,53



**PZ Schutzrosette mit Zylinderabdeckung**

passend für Zylinderüberstände 8 - 15mm, Schrauben M5, Türstärke: 67 - 71mm  
Ø innen 55mm / außen 65mm

Beschreibung	Oberfläche	Rosette innen mm	Rosette aussen mm	Artikel-Nr	€uro per Paar
Schutzrosettenpaar	Edelstahl matt	7	15	318444	123,27



**PZ Schutzrosette ESR332**

Schrauben M4, Türstärke: 55 - 72mm, Ø 55mm



Beschreibung	Oberfläche	Rosette innen mm	Rosette aussen mm	Artikel-Nr	€uro per Paar
Schutzrosettenpaar	Edelstahl matt	11	11	332645	57,67



**Quadrat-Schutzrosette ESR 400 Q**

Rosettenmaß: 52 x 52mm, Schrauben M5, mit Stütznocken und Kernziehschutz, mit allen Innenrosetten kombinierbar, Türstärke: 55 - 72mm,

Beschreibung	Oberfläche	Rosette aussen mm	Artikel-Nr	€uro per Paar
Schutzrosettenpaar	Edelstahl matt	16	332665	96,10

**Vierkantstift**

• Mit beidseitiger exzentrischer Bohrung



Größe mm	passend für Türstärke mm	Ausführung	Artikel-Nr	€uro per Stck
8 x 90	30 - 40	verzinkt	338657	2,52
8 x 100	40 - 60	verzinkt	338658	3,17
8 x 120	60 - 80	verzinkt	338660	3,17
8 x 140	80 - 100	verzinkt	338662	3,30
8 x 160	100 - 120	verzinkt	338664	3,42
8 x 200	140 - 160	verzinkt	316908	11,91
9 x 120	60 - 80	verzinkt	338665	4,12
9 x 140	80 - 100	verzinkt	338666	4,43
10 x 120	60 - 80	verzinkt	338667	4,75
10 x 140	80 - 100	verzinkt	316906	6,66
10 x 160	100 - 120	verzinkt	316909	6,30



**Vierkantstift beidseitig abgesetzt**

Größe mm	passend für Türstärke mm	Ausführung	Artikel-Nr	€uro per Stck
8/10 x 120	60 - 80	verzinkt	338668	7,67
8/10 x 140	80 - 100	verzinkt	338670	7,67
8/10 x 160	100 - 120	verzinkt	338672	8,55



**Vierkantstange**

Größe mm	Länge mm	Ausführung	Artikel-Nr	€uro per Stck
7	1000	verzinkt	338646	17,54
8	1000	verzinkt	338647	17,85
9	1000	verzinkt	338648	24,63
10	1000	verzinkt	338649	30,87



**Reduzierhülsen nahtlos**

Größe mm	Länge mm	Ausführung	Artikel-Nr	€uro per Stck
7 / 8	33	verzinkt	338813	2,39
8 / 9	33	verzinkt	338817	2,39
8 / 10	33	verzinkt	338818	2,39
9 / 10	33	verzinkt	338819	2,39

**Wechselstift mit Rolle, Gewinde M12**



Größe mm	passend für Türstärke mm	Ausführung	Artikel-Nr	€uro per Stck
8 x 85	36 - 45	verzinkt	317620	7,98
8 x 95	46 - 55	verzinkt	317629	8,72
8 x 115	66 - 75	verzinkt	317621	9,09
8 x 125	76 - 85	verzinkt	317622	9,91
9 x 95	46 - 55	verzinkt	334812	7,98
9 x 125	76 - 85	verzinkt	333524	9,09
10 x 115	66 - 75	verzinkt	317623	9,09
10 x 125	76 - 85	verzinkt	317624	9,43
10 x 145	96 - 105	verzinkt	317626	10,19
8/10 x 115	66 - 75	verzinkt	317625	14,26
8/10 x 135	86 - 95	verzinkt	317627	15,46
8 x 170	116 - 125	verzinkt	336098	19,32
9 x 145	96 - 105	verzinkt	338945	9,91
10 x 165	116 - 125	verzinkt	338998	19,32

### Scheren-Wechselstift

für einseitig durchbohrte Türen, verzinkt



Größe mm	Vierkant mm	Artikel-Nr	€uro per Stck
8 x 65	8	338673	8,61
8 x 80	8	338674	8,61
9 x 70	9	333523	8,84
9 x 80	9	334811	9,66
10 x 65	10	338675	9,47
10 x 80	10	338676	9,47
10 x 100	10	338677	9,79

### Scheren-Wechselstift für SK-Verbindung

8/10 mm abgesetzt, für einseitig durchbohrte Türen, verzinkt



Größe mm	Vierkant mm	Artikel-Nr	€uro per Stck
8/10 x 80	8/10	338678	10,96
8/10 x 100	8/10	338680	10,96
8/10 x 132	8/10	338681	10,96

### Geteilter Stift

verzinkt



Größe mm	Vierkant mm	Artikel-Nr	€uro per Stck
9 x 60/60	9	338900	13,69

### Geteilter Panikstift

verzinkt



Größe mm	Vierkant mm	Artikel-Nr	€uro per Stck
9 x 50/50	9	338650	20,62
9 x 60/60	9	338651	20,62
9 x 60/85	9	338652	22,89
9 x 75/75	9	338653	22,89

### Panikstift

verzinkt



Größe mm	Vierkant mm	Artikel-Nr	€uro per Stck
9 x 120	9	338644	10,48
9 x 140	9	338645	10,48





**Profiltürgarnitur**

Hochhaltefeder, Drücker mit festdrehbarer Verbindung in wartungsfreien Gleitlagern, Türstärke: 55 - 75mm

Beschreibung	Ausführung	Oberfläche	Artikel-Nr	€uro per Grt
Drückergarnitur	PZ	Edelstahl matt	334451	64,05
Wechselgarnitur	PZ	Edelstahl matt	334452	64,05



**Profiltürgarnitur FS**

Hochhaltefeder, Drücker mit festdrehbarer Verbindung in wartungsfreien Gleitlagern, DIN 18273 für Feuerschutztüren T30 – T120, Türstärke: 55 - 75mm

Beschreibung	Ausführung	Oberfläche	Artikel-Nr	€uro per Grt
Drückergarnitur	PZ	Edelstahl matt	334453	103,47



**Profiltürgarnitur**

festdrehbar gelagert, PZ 92mm, Innen sichtbar verschraubt, Schildbreite 245mm x 30mm, Türstärke: 55 - 72mm



Beschreibung	Ausführung	Oberfläche	Artikel-Nr	€uro per Grt
Drückergarnitur	PZ	Edelstahl matt	334122	65,46



**Profiltürgarnitur**

festdrehbar gelagert, PZ 92mm, Innen sichtbar verschraubt, Schildbreite 245mm x 30mm, Türstärke: 55 - 72mm



Beschreibung	Ausführung	Oberfläche	Artikel-Nr	€uro per Grt
Drückergarnitur	PZ	Alu F1	317160	33,10

# FORMAT



## Rahmenrosettendrücker

fest-drehbar gelagert mit Rückholmechanik, LI/RE verwendbar

Beschreibung	Oberfläche	Artikel-Nr	€uro per Stck
Drückerlochteil	Alu F1	357189	22,03
Drückerlochteil	Alu weiß	357197	22,03
Drückerlochteil	Edelstahl matt	357214	59,54



## Rahmenrosettendrücker L-Form

fest-drehbar gelagert mit Rückholmechanik, LI/RE verwendbar

Beschreibung	Oberfläche	Artikel-Nr	€uro per Stck
Drückerlochteil	Edelstahl matt	357502	31,10



## Rahmenrosettenknopf

verkröpft auf Rosette, ohne Stift

Beschreibung	Oberfläche	Artikel-Nr	€uro per Stck
Profiltürknoopf fest	Alu F1	357220	41,85
Profiltürknoopf drehbar	Alu F1	357213	41,85
Profiltürknoopf fest	Alu weiß	357198	41,85
Profiltürknoopf drehbar	Alu weiß	357212	41,85
Profiltürknoopf fest	Edelstahl matt	357215	59,96
Profiltürknoopf drehbar	Edelstahl matt	358641	59,96



## Wechselstift mit Rolle, Gewinde M12

Größe mm	passend für Türstärke mm	Artikel-Nr	€uro per Stck
8 x 85	36 - 45	317620	7,98
8 x 95	46 - 55	317629	8,72
8 x 115	66 - 75	317621	9,09
8 x 125	76 - 85	317622	9,91



## Profiltürrosetten

Beschreibung	Größe mm	Oberfläche	Artikel-Nr	€uro per Stck
Schieberosette	6	Alu F1	357190	10,29
Schieberosette	6	Alu weiß	357199	10,29
Schieberosette	6	Edelstahl matt	357225	10,29
Schieberosette	9	Edelstahl matt	365124	10,29

**Zahlen - Hausnummern**

Höhe 150 mm, Stärke 2 mm, für Wandbefestigung



Artikel	Oberfläche	Artikel-Nr	€uro per Stck
Hausnummer 0	Edelstahl matt	365047	20,73
Hausnummer 1	Edelstahl matt	365048	20,73
Hausnummer 2	Edelstahl matt	365049	20,73
Hausnummer 3	Edelstahl matt	365050	20,73
Hausnummer 4	Edelstahl matt	365051	20,73
Hausnummer 5	Edelstahl matt	365052	20,73
Hausnummer 6	Edelstahl matt	365053	20,73
Hausnummer 7	Edelstahl matt	365054	20,73
Hausnummer 8	Edelstahl matt	365055	20,73
Hausnummer 9	Edelstahl matt	365056	20,73

**Buchstaben - Hausnummern**

Höhe 114 mm, Stärke 2 mm, für Wandbefestigung



Artikel	Oberfläche	Artikel-Nr	€uro per Stck
Hausnummer a	Edelstahl matt	365057	20,73
Hausnummer b	Edelstahl matt	365058	20,73

**Türkennzeichnung WC**

Höhe 150 mm, Materialstärke 1,5 mm, selbstklebend



Artikel	Oberfläche	Artikel-Nr	€uro per Stck
WC Herren	Edelstahl matt	365226	30,51
WC Damen	Edelstahl matt	365227	30,51
WC Barrierefrei	Edelstahl matt	365228	30,51

**Türschild Madrid Silver Line 150**

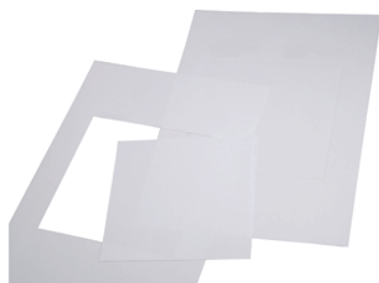
- Format: 150,5 x 150,5 mm
- Sichtbare Beschriftungsfläche: 144 x 144 mm
- Für Beschriftung mittels Papiereinlage im Format: 147,5 x 147,5 mm
- Rahmen silber eloxiert, Tiefe: 6 mm
- Rückwand: silber, mit Bohrungen
- Abdeckung entspiegelt (Brandklasse B1)



Artikel	Ausführung	Artikel-Nr	€uro per Stck
Türschild	silber eloxiert	365247	41,87

**Papiereinlagen zu Madrid Silver Line 150**

- Format: 147,5 x 147,5 mm
- Blanko zum Selbstbeschriften
- Weiß, 110 gr/m<sup>2</sup>
- Angestanzt auf DIN A4 Bogen
- Laser- und Tintenstrahldrucker geeignet



Artikel	VE	Artikel-Nr	€uro per VE
Papiereinlagen	1 = 50 Blatt	365248	50,04



**Fenstergriff „Kemi“**

- Fenstergriff mit 90°-Rasterung
- Nocken Ø 10 mm
- Schraublochdistanz: 43 mm
- Mit 7 mm Vierkantstift

Artikel	Stiftlänge mm	Material/Oberfläche	Artikel-Nr	€uro per Stck
Fenstergriff	24/32 u. 36/42	Edelstahl/matt gebürstet	315391	18,92
Fenstergriff abschließbar*	24/32 u. 36/42	Edelstahl/matt gebürstet	326443	65,54

\* 100 NM (Prüfung nach DIN EN 13126-3)



**Fenstergriff „Puri“**

- Fenstergriff mit 90°-Rasterung
- Nocken Ø 10 mm
- Schraublochdistanz: 43 mm
- Mit 7 mm Vierkantstift

Ausführung	Stiftlänge mm	Material/Oberfläche	Artikel-Nr	€uro per Stck
Fenstergriff	24/32 u. 36/42	Edelstahl/matt gebürstet	333349	31,19
Fenstergriff abschließbar*	24/32 u. 36/42	Edelstahl/matt gebürstet	326487	65,54

\* 100 NM (Prüfung nach DIN EN 13126-3)



**Fenstergriff „Basic 06“**

- Fenstergriff mit 90°-Rasterung
- Nocken Ø 10 mm
- Schraublochdistanz: 43 mm
- Mit 7 mm Vierkantstift

Artikel	Stiftlänge mm	Material/Oberfläche	Artikel-Nr	€uro per Stck
Fenstergriff	24/32 u. 36/42	Edelstahl/matt gebürstet	315517	39,40
Fenstergriff abschließbar*	24/32 u. 36/42	Edelstahl/matt gebürstet	315723	68,61

\* 100 NM (Prüfung nach DIN EN 13126-3)



**Fenstergriff Keno**

Drehkipp mit 4-fach Rasterung  
Lochabstand: 43 mm, Verschraubung M5 mit Stütznocken Ø 10 mm  
Vierkant 7 mm, Stiftlänge 35 mm, Abdeckkappe: 65 x 30 x 12 mm

Artikel	Oberfläche	Artikel-Nr	€uro per Stck
Fenstergriff	Kosmos Schwarz	334750	54,73



### **Hebe- / Schiebetürgriff 1802 HSG**

69 mm Entfernung, 10 mm vierkant, Drücker fest/drehbar gelagert mit 180°-Rasterung, verdeckt liegend verschraubt, ohne Befestigungsmaterial

Artikel	Oberfläche	Artikel-Nr	€uro per Stck
Hebe-/ Schiebetürgriff OL	Edelstahl matt	316829	95,30
Hebe-/ Schiebetürgriff PZ	Edelstahl matt	316830	95,30



### **Schiebetürmuschel 3652 HSG**

Artikel	Oberfläche	Artikel-Nr	€uro per Stck
Schiebetürmuschel OL	Edelstahl matt	317205	17,81



### **Drehkipp - Rasterolive 1802 T**

Stifte lose beiliegend, Kugelrasterung

Artikel	Stiftlänge mm	Oberfläche	Artikel-Nr	€uro per Stck
Rasterolive	24/32 u. 36/42	Edelstahl matt	315193	33,94



### **Steckgriff 1802**

mit festem Stift

Artikel	Stiftlänge mm	Oberfläche	Artikel-Nr	€uro per Stck
Steckgriff	45	Edelstahl matt	315220	27,95



### **Dornrosette**

Abdeckung rund - senkrecht, ohne Schrauben

Artikel	Größe mm	Oberfläche	Artikel-Nr	€uro per Stck
oval	33 x 68	Edelstahl matt	315205	27,95



## Fenstergriff

- Material: Aluminium
- Ausführung: verdeckt geschraubt
- Rosette: 30 x 67 mm
- Rasterung: 90 °
- inkl. Schrauben 4 x 45 mm
- Nocken: 10 mm

Ausführung	Stiftlänge mm	Material/Oberfläche	Artikel-Nr	€uro per Stck
Fenstergriff	35	Graualuminium RAL 9007	333602	4,68
Fenstergriff	40	Graualuminium RAL 9007	333618	4,68
Fenstergriff	40	Verkehrsweiß RAL 9016	333358	4,26

## Fenstergriff abschließbar

- Material: Aluminium
- inkl. 1 Schlüssel
- Ausführung: verdeckt geschraubt
- Rosette: 30 x 67 mm
- Rasterung: 90 °
- inkl. Schrauben 4 x 45 mm
- Nocken: 10 mm

### Ohne Stift

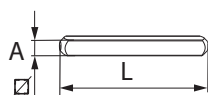


Ausführung	Material/Oberfläche	Artikel-Nr	€uro per Stck
Fenstergriff abschließbar	Graualuminium RAL 9007	333620	19,61
Fenstergriff abschließbar	Verkehrsweiß RAL 9016	333572	19,61

Fenstergriffe in jeder RAL Farbe lieferbar! (Menge auf Anfrage)

## Vierkantstift

mit beidseitiger exzentrischer Bohrung



Artikel	Abmessung (A) mm	Stiftlänge (L) mm	Stiftvorstand mm	Artikel-Nr	€uro per Stck
Vierkantstift	7	61	35	321556	1,62
Vierkantstift	7	64	38	323897	1,62
Vierkantstift	7	66	43	321810	1,62

## Balkontürgriff

Aluminium  
Gesamtlänge: 70mm  
Bohrloch Ø 4mm



Ausführung	Lochmittelabstand mm	Oberfläche	Artikel-Nr	€uro per Stck
Balkontürgriff	50	F1 eloxiert	332223	9,70

## Balkontürgriff

Aluminium  
Ausführung: eckig, gekröpft  
Gesamtlänge: 71mm  
Bohrloch Ø 4mm



Artikel	Lochmittelabstand mm	Oberfläche	Artikel-Nr	€uro per Stck
Balkontürgriff	50	silber	322317	5,82
Balkontürgriff	50	weiß	321168	5,82
Balkontürgriff	50	titan	321188	6,43
Balkontürgriff	50	bronze	306811	6,41

### GEZE Oberlicht-Schere OL 90

Wird an vertikal eingebauten Rechteckfenstern mit Kipp-, Klapp-, Dreh- oder Schwingflügeln einwärts und an auswärts öffnenden Klappfenstern eingesetzt. Die Fassadenoptik bleibt unverändert, denn das flache Scherendesign und die Gestängeableitung haben einen geringen Platzbedarf. Große Öffnungsweite von 170 mm. Problemloser Einbau: Scheren und Gestänge von vorn montierbar. Sichere Flügelverriegelung dank Verriegelung in der Schere. Flügelhöhe min. 250mm. Flügelgewicht max. 80kg. Flügelbreite max. 1200/2400/3600mm (1/2/3 Scheren). Befestigungsart: zum Anschrauben, Fensterwerkstoff: Holz, Kunststoff, Aluminium



Artikel	Ausführung	Einsatzbereich	Oberfläche	Artikel-Nr	€uro per Stck
Schere	mit Standard-Flügelbock	Standard	EV1	334609	24,86
Schere	mit Standard-Flügelbock	Standard	RAL 9016	334610	28,90

### GEZE Oberlicht-Schere OL 90

Wird an vertikal eingebauten Rechteckfenstern mit Kipp-, Klapp- Dreh- oder Schwingflügeln einwärts und an auswärts öffnenden Klappfenstern eingesetzt. Die Fassadenoptik bleibt unverändert, denn das flache Scherendesign und die Gestängeableitung haben einen geringen Platzbedarf. Große Öffnungsweite von 170 mm. Problemloser Einbau: Scheren und Gestänge von vorn montierbar. Sichere Flügelverriegelung dank Verriegelung in der Schere. Flügelhöhe min. 250mm. Flügelgewicht max. 80kg. Flügelbreite max. 1200/2400/3600mm (1/2/3 Scheren). Befestigungsart: zum Anschrauben, Fensterwerkstoff: Holz, Kunststoff, Aluminium



Artikel	Ausführung	Einsatzbereich	Oberfläche	Artikel-Nr	€uro per Stck
Schere	mit gleitendem Flügelbock	Schrägfenster	EV1	333590	31,23
Schere	mit gleitendem Flügelbock	Schrägfenster	RAL 9016	334612	33,81

### GEZE Handhebel OL 90

Durch den Einsatz des Handhebels mit einer Eckumlenkung lassen sich horizontal montierte Oberlichtöffner von Geze bequem bedienen. Der Handhebel wird vertikal seitlich auf den Fensterrahmen montiert. Das Eckgetriebe sorgt für die 90°- Umlenkung der Auslösestangen auf die vertikal ober- oder unterhalb des Fensterflügels montierte Öffnungsschere. Stangenführungen aus Kunststoff sorgen für eine exakte Führung der Stangen. Befestigungsart: verdeckt verschraubt, Fensterwerkstoff: Holz, Kunststoff, Aluminium



Artikel	Ausführung	Einsatzbereich	Oberfläche	Artikel-Nr	€uro per Stck
Handhebel	mit Eckumlenkung	Standard	EV1	334624	32,05
Handhebel	mit Eckumlenkung	Standard	RAL 9016	334626	36,67

### GEZE Handhebel OL 90

Durch den Einsatz des Handhebels mit einer Eckumlenkung lassen sich horizontal montierte Oberlichtöffner von Geze bequem bedienen. Der Handhebel wird vertikal seitlich auf den Fensterrahmen montiert. Das Eckgetriebe sorgt für die 90°- Umlenkung der Auslösestangen auf die vertikal ober- oder unterhalb des Fensterflügels montierte Öffnungsschere. Stangenführungen aus Kunststoff sorgen für eine exakte Führung der Stangen. Befestigungsart: verdeckt verschraubt, Fensterwerkstoff: Holz, Kunststoff, Aluminium



Artikel	Ausführung	Einsatzbereich	Oberfläche	Artikel-Nr	€uro per Stck
Handhebel	mit biegbarer Eckumlenkung	Schrägfenster	EV1	334628	42,08
Handhebel	mit biegbarer Eckumlenkung	Schrägfenster	RAL 9016	334629	46,62



### GEZE Stange für OL 90

kann selbstständig auf die gewünschte Länge gekürzt werden  
Ø 8mm



Artikel	Länge mm	Oberfläche	Artikel-Nr	€uro per Stck
Stange für OL 90 N	2000	verzinkt	334673	6,66
Stange für OL 90 N	3000	verzinkt	334674	10,00
Stange für OL 90 N	6000	verzinkt	334675	15,27
Stangenkupplung für 8mm Stange		verzinkt	334645	7,01

### GEZE Abdeckprofil für OL 90

kann selbstständig auf die gewünschte Länge gekürzt werden



Artikel	Länge mm	Oberfläche	Artikel-Nr	€uro per Stck
Abdeckprofil	2000	EV1	334656	11,95
Abdeckprofil	2000	RAL 9016	334658	16,99
Abdeckprofil	3000	EV1	334659	16,84
Abdeckprofil	3000	RAL 9016	334662	25,31

### GEZE Kippfenster-Elektrolinearantrieb für OL 90

Hub max.: 66 mm, Modell: E212R1, Gehäusematerial: Aluminium,  
Ausführung: Steckerausführung, Schutzart: IP52, Zugkraft max.: 1400 N, Ergänzung: für Gruppensteuerung, mit 1 Relais, Befestigungsart: zum Anschrauben, Nennspannung: 230 V, Stromaufnahme max.: 0,4 A, Druckkraft max.: 1400 N, Umgebungstemperatur min.: -20 °C, Umgebungstemperatur max.: 70 °C, Leistungsaufnahme max.: 90 W, Montageart: vertikal, horizontal, Länge: 210 mm, Laufzeit: ca. 35 s für 52 mm Hub, Fensterwerkstoff: Holz, Kunststoff, Aluminium



Artikel	Oberfläche	Artikel-Nr	€uro per Stck
Kippfenster-Elektrolinearantrieb	EV1	311103	414,65
Kippfenster-Elektrolinearantrieb	RAL 9016	313024	414,65

### GEZE Oberlichtantriebe 230V

Rauchwärmeabzug-Scherenantrieb, Stromart Betriebsspannung: AC, Modell: E170, Ergänzung: mit Flügelbock, Länge: 547 mm, Breite: 547 mm, Höhe: 85 mm, Tiefe: 35 mm, Befestigungsart: zum Anschrauben, Öffnungsweite: 170 mm, Schutzart: IP52, Leistungsaufnahme max.: 90 W, Überschlaghöhe min.: 0 mm, Überschlaghöhe max.: 25 mm, Umgebungstemperatur min.: -5 °C, Umgebungstemperatur max.: 60 °C, Frequenz: 50 Hz, Tragkraft: 80 kg, Montageart: vertikal, Platzbedarf auf Rahmen min.: 40 mm, Fensterwerkstoff: Holz, Kunststoff, Aluminium



Artikel	bis Flügelalzbreite mm	Oberfläche	Artikel-Nr	€uro per Stck
Oberlichtantrieb E 170/230	1200	EV1	311131	457,93
Oberlichtantrieb E 170/230	1200	RAL 9016	313026	466,05
Oberlichtantrieb E 170-2/230	1600	EV1	313030	599,38
Oberlichtantrieb E 170-2/230	1600	RAL 9016	313035	665,45
Oberlichtantrieb E 170-2/230	2400	EV1	313037	743,21
Oberlichtantrieb E 170-2/230	2400	RAL 9016	313038	757,70



# Technische Hinweise

## Türstärken

Mit wenigen Ausnahmen haben Standardtüren überwiegend genormte Türstärken:

1. Zimmertüren 38 - 42mm
2. Haustüren 66 - 70mm

Wir empfehlen, die Türstärke bei allen Türen unbedingt zu überprüfen.

Da die Türdrücker-Garnituren und ihr Zubehör mit den dazugehörigen Schlössern harmonisieren müssen, ist es wichtig, bei der Bestellung die nachstehend dargestellten Besonderheiten zu beachten.

## Stiftstärken

1. für Zimmertürschlösser = Türdrücker mit 8mm Vierkantstift
2. für Feuerschutz-, Rauchschutz- Paniktüren = Türdrücker mit 9mm Vierkantstift
3. für Haustürschlösser = Türdrücker mit 10mm Vierkantstift

## Lochabstände

Die Standardentfernung bei Zimmertürschildern beträgt 72mm, bei WC & Badschildern 78mm und bei Haustürschildern 92mm.

Die Lochabstände werden wie folgt gemessen:

1. Buntbart und Chubb: Mitte Nuss bis Mitte Schlüsseldorn
2. Profilzylinder: Mitte Nuss bis Mitte Profilzylinderkern
3. Ovalzylinder: Mitte Nuss bis Mitte Ovalzylinder
4. Rundzylinder: Mitte Nuss bis Mitte Rundzylinder
5. Schlitzkopf: Mitte Nuss bis Mitte Schlitzkopf
6. Bad/WC: Mitte Nuss bis Mitte Schlitzkopf
7. Riegelolive: Mitte Nuss bis Mitte Riegelolive

## Schlüssellochungen

- BB = Buntbart
- Chubb = Zuhaltung
- PZ = Profilzylinder
- OZ = Ovalzylinder
- RZ = Rundzylinder

## WC - Verriegelungen

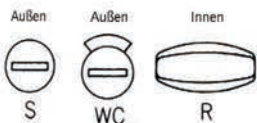
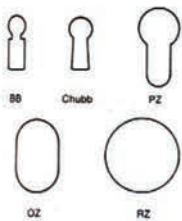
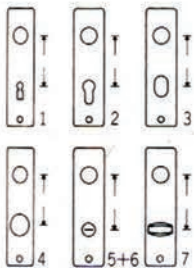
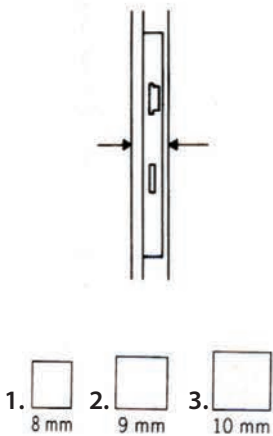
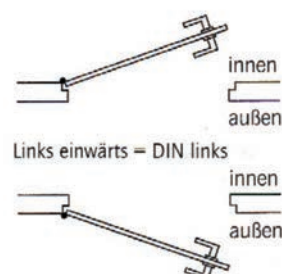
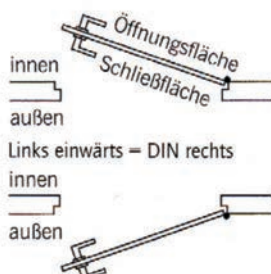
- S = Schlitzkopf
- SK = Schlitzkopf aus Kunststoff
- Bad/WC = Schlitzkopf mit Schauscheibe
- R = Riegelolive
- OL = Riegelolive

## Richtungsangaben

Türen können rechts oder links angeschlagen sein. Die Richtung DIN wird von der Bandseite (Öffnungsfläche) bestimmt. Bei der Bestellung von Wechselgarnituren, aber auch wenn Sie wünschen, dass das Stifteil aussen sitzen soll, müssen Sie die Bezeichnung links/rechts angeben.

Rechts einwärts = DIN links

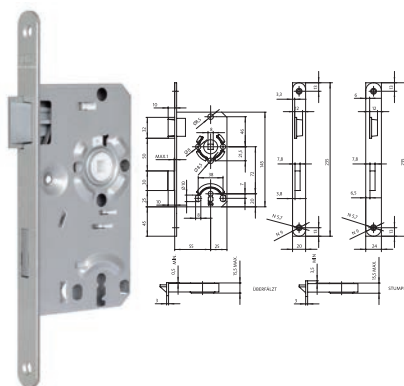
Rechts auswärts = DIN rechts





**ZT Einsteckschloss BB Klasse 1**

72mm Entfernung, 8mm Nuss, Stulp abgerundet, ohne Schließblech  
 Stulp **silberfarbig lackiert**, Kasten 144 x 79 x 15,2mm,  
 Falle und Riegel aus Kunststoff Polyamid

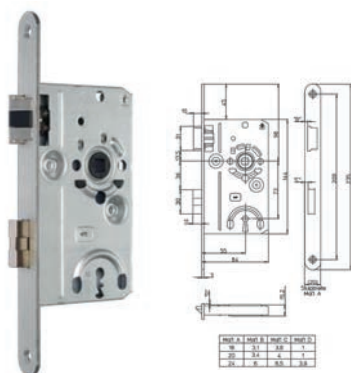


Dorn	Stulp	DIN	Artikel-Nr	€uro per Stck
55	18 silber lackiert	LI	333781	8,53
55	18 silber lackiert	RE	333810	8,53
55	20 silber lackiert	LI	338713	8,63
55	20 silber lackiert	RE	338714	8,63



**ZT Einsteckschloss BB Klasse 2 mit Flüster-Comfort**

72mm Entfernung, 8mm Nuss, Stulp abgerundet, ohne Schließblech  
 Stulp **silberfarbig lackiert**, Kasten 144 x 81 x 15,2mm,  
 Falle und Riegel vernickelt mit Flüstercomfort

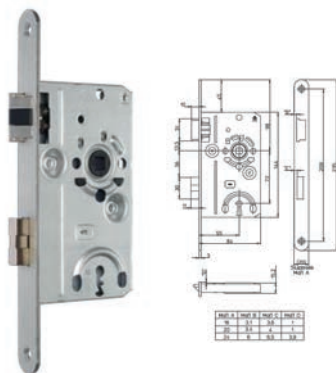


Dorn	Stulp	DIN	Artikel-Nr	€uro per Stck
55	18 silber lackiert	LI	338620	15,29
55	18 silber lackiert	RE	338621	15,29
55	20 silber lackiert	LI	338628	15,25
55	20 silber lackiert	RE	338629	15,25



**ZT Einsteckschloss BB Klasse 2 mit Flüster-Comfort**

72mm Entfernung, 8mm Nuss, Stulp abgerundet, ohne Schließblech  
 Stulp **Edelstahl**, Kasten 144 x 79 x 15,2mm,  
 Falle und Riegel vernickelt, Nuss aus Polyamid

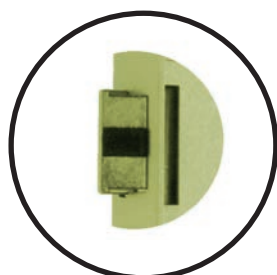


Dorn	Stulp	DIN	Artikel-Nr	€uro per Stck
55	18 Edelstahl matt	LI	338622	17,33
55	18 Edelstahl matt	RE	338623	17,33
55	20 Edelstahl matt	LI	338630	17,43
55	20 Edelstahl matt	RE	338631	17,43

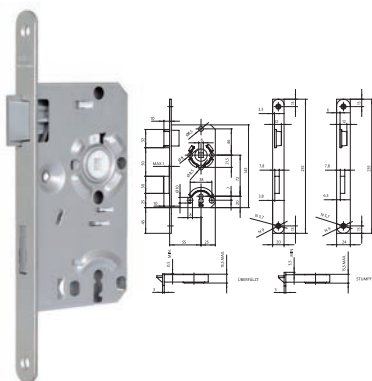


**ZT Einsteckschloss BB Klasse 2 mit Flüster-Comfort**

72mm Entfernung, 8mm Nuss, Stulp abgerundet, ohne Schließblech  
 Stulp **Messing**, Kasten 144 x 79 x 15,2mm,  
 Falle und Riegel vernickelt, Nuss aus Polyamid



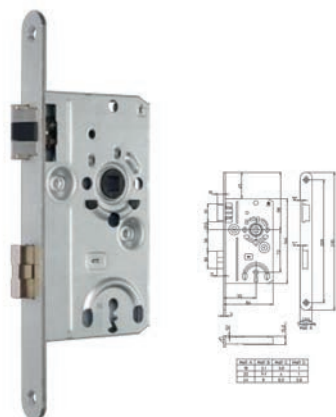
Dorn	Stulp	DIN	Artikel-Nr	€uro per Stck
55	18 Messing poliert	LI	333817	26,17
55	18 Messing poliert	RE	333818	26,17
55	20 Messing poliert	LI	333819	26,17
55	20 Messing poliert	RE	333820	26,17



**ZT Einsteckschloss Bad/WC Klasse 1**

**78mm Entfernung**, 8mm Nuss, Stulp abgerundet, ohne Schließblech  
 Stulp **silberfarbig lackiert**, Kasten 144 x 79 x 15,2mm,  
 Falle und Riegel aus Kunststoff Polyamid

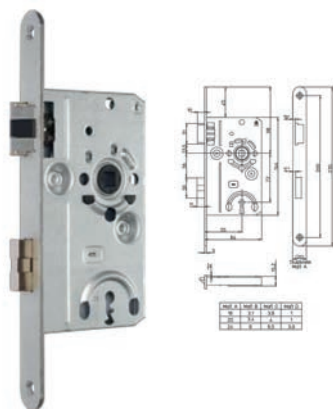
Dorn	Stulp	DIN	Artikel-Nr	€uro per Stck
55	18 silber lackiert	LI	333821	8,53
55	18 silber lackiert	RE	333822	8,53
55	20 silber lackiert	LI	338715	10,02
55	20 silber lackiert	RE	338716	10,02



**ZT Einsteckschloss Bad/WC Klasse 2 mit Flüster-Comfort**

**72mm Entfernung**, 8mm Nuss, Stulp abgerundet, ohne Schließblech  
 Stulp **silberfarbig lackiert**, Kasten 144 x 81 x 15,2mm,  
 Falle und Riegel vernickelt mit Flüstercomfort

Dorn	Stulp	DIN	Artikel-Nr	€uro per Stck
55	18 silber lackiert	LI	338624	16,34
55	18 silber lackiert	RE	338625	16,34
55	20 silber lackiert	LI	338632	15,25
55	20 silber lackiert	RE	338633	15,25



**ZT Einsteckschloss Bad/WC Klasse 2 mit Flüster-Comfort**

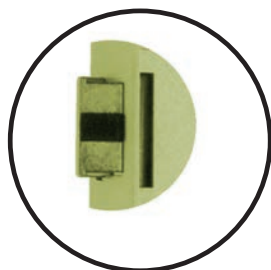
**78mm Entfernung**, 8mm Nuss, Stulp abgerundet, ohne Schließblech  
 Stulp **Edelstahl**, Kasten 144 x 79 x 15,2mm,  
 Falle und Riegel vernickelt, Nuss aus Polyamid

Dorn	Stulp	DIN	Artikel-Nr	€uro per Stck
55	18 Edelstahl matt	LI	338626	18,12
55	18 Edelstahl matt	RE	338627	18,12
55	20 Edelstahl matt	LI	333827	18,06
55	20 Edelstahl matt	RE	333828	18,06



**ZT Einsteckschloss Bad/WC Klasse 2 mit Flüster-Comfort**

**78mm Entfernung**, 8mm Nuss, Stulp abgerundet, ohne Schließblech  
 Stulp **Messing**, Kasten 144 x 79 x 15,2mm,  
 Falle und Riegel vernickelt, Nuss aus Polyamid



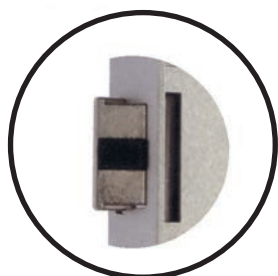
Dorn	Stulp	DIN	Artikel-Nr	€uro per Stck
55	18 Messing poliert	LI	333829	26,17
55	18 Messing poliert	RE	333830	26,17
55	20 Messing poliert	LI	333831	26,17
55	20 Messing poliert	RE	333832	26,17



**ZT Einsteckschloss PZ Klasse 2 mit Flüster-Comfort**

**72mm Entfernung**, 8mm Nuss, Stulp abgerundet, ohne Schließblech  
 Stulp **silberfarbig lackiert**, Kasten 152 x 80 x 15,3mm,  
 Falle und Riegel vernickelt, Stahlnuss mit Polyamidlagerschalen  
 zweitourig mit Wechsel

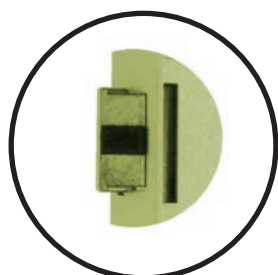
Dorn	Stulp	DIN	Artikel-Nr	€uro per Stck
55	18 silber lackiert	LI	333833	19,95
55	18 silber lackiert	RE	333834	19,95
55	20 silber lackiert	LI	333839	19,95
55	20 silber lackiert	RE	333840	19,95



**ZT Einsteckschloss PZ Klasse 2 mit Flüster-Comfort**

**72mm Entfernung**, 8mm Nuss, Stulp abgerundet, ohne Schließblech  
 Stulp **Edelstahl**, Kasten 152 x 80 x 15,3mm,  
 Falle und Riegel vernickelt, Stahlnuss mit Polyamidlagerschalen  
 zweitourig mit Wechsel

Dorn	Stulp	DIN	Artikel-Nr	€uro per Stck
55	18 Edelstahl matt	LI	333842	23,39
55	18 Edelstahl matt	RE	333846	23,39
55	20 Edelstahl matt	LI	333928	23,39
55	20 Edelstahl matt	RE	333929	23,39



**ZT Einsteckschloss PZ Klasse 2 mit Flüster-Comfort**

**72mm Entfernung**, 8mm Nuss, Stulp abgerundet, ohne Schließblech  
 Stulp **Messing**, Kasten 152 x 80 x 15,3mm,  
 Falle und Riegel vernickelt, Stahlnuss mit Polyamidlagerschalen  
 zweitourig mit Wechsel

Dorn	Stulp	DIN	Artikel-Nr	€uro per Stck
55	18 Messing poliert	LI	333930	27,15
55	18 Messing poliert	RE	333931	27,15
55	20 Messing poliert	LI	333932	27,15
55	20 Messing poliert	RE	333933	27,15



### **ZT-Einsteckschloss BB Klasse 1**

**72 mm Entfernung**, 8 mm Nuss, Stulp abgerundet, ohne Schließblech  
 Stulp 20 x 235 mm  
 Falle und Riegel aus Kunststoff Polyamid  
 Schlüssel silber

Dorn mm	Stulp mm	Oberfläche	DIN	Artikel-Nr	€uro per Stck
55	20	Schwarz matt	LI	339024	14,95
55	20	Schwarz matt	RE	339025	14,95



### **ZT-Einsteckschloss Bad/WC Klasse 1**

**72 mm Entfernung**, 8 mm Nuss, Stulp abgerundet, ohne Schließblech  
 Stulp 20 x 235 mm  
 Falle und Riegel aus Kunststoff Polyamid

Dorn mm	Stulp mm	Oberfläche	DIN	Artikel-Nr	€uro per Stck
55	20	Schwarz matt	LI	339026	16,19
55	20	Schwarz matt	RE	339028	16,19



### **ZT-Einsteckschloss PZ Klasse 2**

**78 mm Entfernung**, 8 mm Nuss, Stulp abgerundet, ohne Schließblech  
 Stulp 20 x 235 mm  
 Falle und Riegel aus Metall

Dorn mm	Stulp mm	Oberfläche	DIN	Artikel-Nr	€uro per Stck
55	20	Schwarz matt	LI	339029	38,16
55	20	Schwarz matt	RE	339030	38,16



### **ZT-Einlass-Schließblech**

mit Kunststoffhinterfütterung

Oberfläche	Abmessung mm (L x B x H)	Artikel-Nr	€uro per Stck
Schwarz matt	170 x 20 x 8	339031	5,71



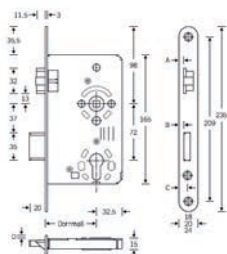
### **ZT-Winkelschließblech**

Gleichschenkelig, abgerundet

Oberfläche	Abmessung mm (L x B x H)	Artikel-Nr	€uro per Stck
Schwarz matt	170 x 20 x 20	339032	6,76

### Objektschloss Klasse 3 mit Flüster-Comfort

**72mm Entfernung**, 8mm Nuss, abgerundet, ohne Schließblech  
 Stulp **Edelstahl**, Kasten 165 x...x 15mm, Hinterdorn 32,5mm  
 Falle und Riegel aus Stahl verzinkt, mit thermisch verbundenen Führungselementen aus Polyamid, zur Geräuschdämpfung im Riegel und an der Falle, Klemmnuss aus Stahl mit Polyamidlagerschalen, Schlosskasten allseitig geschlossen verzinkt, zweitourig mit Wechsel, DIN 18251-1, für Innentüren als Objektschloss



Dorn	Stulp	Ausführung	DIN	Artikel-Nr	€uro per Stck
55	20 Edelstahl matt	PZW	LI	338592	17,87
55	20 Edelstahl matt	PZW	RE	338593	17,87
60	20 Edelstahl matt	PZW	LI	338594	17,87
60	20 Edelstahl matt	PZW	RE	338595	17,87
65	20 Edelstahl matt	PZW	LI	338596	19,38
65	20 Edelstahl matt	PZW	RE	338597	19,38
55	20 Edelstahl matt	Bad/WC	LI	338598	17,87
55	20 Edelstahl matt	Bad/WC	RE	338599	17,87
60	20 Edelstahl matt	Bad/WC	LI	338600	17,87
60	20 Edelstahl matt	Bad/WC	RE	338604	17,87
65	20 Edelstahl matt	Bad/WC	LI	338606	19,38
65	20 Edelstahl matt	Bad/WC	RE	338607	19,38



### Objektschloss Klasse 4 mit Flüster-Comfort

**72mm Entfernung**, 8mm Nuss, abgerundet, ohne Schließblech  
 Stulp **Edelstahl**, Kasten 165 x...x 15mm, Hinterdorn 32,5mm  
 Falle und Riegel aus Stahl verzinkt, mit thermisch verbundenen Führungselementen aus Polyamid, zur Geräuschdämpfung im Riegel und an der Falle, Klemmnuss aus Stahl mit Stahl-Lagerschalen, Schlosskasten allseitig geschlossen verzinkt, zweitourig mit Wechsel, DIN 18251-1, für Innentüren als Objektschloss



Dorn	Stulp	Ausführung	DIN	Artikel-Nr	€uro per Stck
60	20 Edelstahl matt	PZW	LI	333962	25,64
60	20 Edelstahl matt	PZW	RE	333963	25,64
65	20 Edelstahl matt	PZW	LI	333964	25,64
65	20 Edelstahl matt	PZW	RE	333965	25,64

### Magnetschloss

**LI/RE verwendbar**, Dorn 55, Entfernung 72mm, flächenbündig, wartungsfrei, geräuscharm, bei diesem Schloss ist die Falle bei geöffneter Tür bündig mit dem Schlossstulp, im geschlossenen Zustand der Tür springt die Falle durch einen Magneten ins Rahmenteil



Artikel	Stulp mm	Oberfläche	Artikel-Nr	€uro per Stck
BB	20	Edelstahl matt	313575	51,93
PZ	20	Edelstahl matt	313576	56,32
WC	20	Edelstahl matt	313577	49,41

### Schließblech

**LI/RE verwendbar**, mit Fallen- und Riegelhinterfütterung, abgerundet, das Spezialschließblech mit Magneten im Fallenbereich, horizontal einstellbar, Anpressdruck kann 1mm reguliert werden, reduzierter Montageaufwand durch Wegfall eines Lappenschließbleches  
 Nirosta matt gebürstet



Artikel	Größe mm	Stulp	Artikel-Nr	€uro per Stck
116-200	200 x 20	Edelstahl matt	331920	30,20
116-245	245 x 20	Edelstahl matt	313578	23,02



**PZ Einsteck-Schiebetürschloss**

mit Hakenfalle, inkl. Schließblech, Falle verschließbar mit Wechsel, Falle und Nuss aus Temperguss  
 Abmessung Stulp: 20 x 180 mm kätig  
 Abmessung Schließblech: 20x125 mm kätig  
 LI / RE verwendbar



Dorn mm	Stulp	Artikel-Nr	€uro per Stck
55	silberfarbig	339324	95,05



**Einsteck-Schiebetürschloss**

mit Zirkelriegel und Rosettenbohrungen  
 Stulp 20mm abgerundet, mit Schließblech



PZ Dorn mm	Stulp	Artikel-Nr	€uro per Stck
55	silberfarbig	333966	66,59
55	Edelstahl matt	333968	89,52

BB Dorn mm	Stulp	Artikel-Nr	€uro per Stck
55	silberfarbig	333967	81,04
55	Edelstahl matt	333969	96,31

WC Dorn mm	Stulp	Artikel-Nr	€uro per Stck
55	Edelstahl matt	333981	89,52



**Schiebetür-Stirngriff**

Stulp 20mm abgerundet

Artikel	Stulp	Artikel-Nr	€uro per Stck
Stirngriff	silberfarbig	333996	60,19
Stirngriff	Edelstahl matt	333997	76,02



**ZT-Flachschließblech**

20 x 105mm

Artikel	Stulp	Artikel-Nr	€uro per Stck
Schließblech	silberfarbig	334192	6,43
Schließblech	Edelstahl matt	334193	10,42



**Einsteckschloss für Feuerschutztüren Klasse 3**

72mm Entfernung, 9mm Nuss, abgerundet, nach DIN 18250,  
Stulp verzinkt, Falle und Riegel verzinkt



Dorn mm	Stulp verzinkt	Ausführung	DIN	Artikel-Nr	€uro per Stck
65	24 rund	PZW	LI/RE	310180	28,90



**Einsteckschloss für Feuerschutztüren Klasse 5**

72mm Entfernung, 9mm Nuss, abgerundet, nach EN 12209 (DIN 18250),  
Stulp Edelstahl, Falle und Riegel verzinkt



Dorn mm	Stulp Edelstahl matt	Ausführung	DIN	Artikel-Nr	€uro per Stck
65	24 rund	PZW	LI	310183	45,00
65	24 rund	PZW	RE	310184	45,00



**Einsteckschloss für Flucht- und Panikbereich 1125E für Feuerschutztüren**

72mm Entfernung, 9mm Nuss,  
Wechselfunktion E

Funktion von innen:

Ausgang von innen nach aussen, der Drücker auf der Innenseite betätigt Falle und Riegel, ein Verschließen über den Schlüssel von innen oder aussen ist wieder erforderlich.

Funktion von aussen:

Als Beschlag darf nur ein Schild mit feststehendem Knopf oder Stangengriff verwendet werden, die Betätigung von Falle und Riegel erfolgt nur mit dem Schlüssel über den Wechsel, beide Verschlusselemente werden dabei zurückgezogen.



Dorn mm	Stulp Edelstahl matt	Ausführung	DIN	Artikel-Nr	€uro per Stck
65	24 rund	PZW	LI/RE	310189	163,95



### **Einsteckschloss für Flucht- und Panikbereich 1201E**

72mm Entfernung, 9mm Nuss, ohne Schließblech

#### **Wechselfunktion E**

Funktion von innen:

Ausgang von innen nach aussen, der Drücker auf der Innenseite betätigt Falle und Riegel, ein Verschließen über den Schlüssel von innen oder aussen ist wieder erforderlich.

Funktion von aussen:

Als Beschlag darf nur ein Schild mit feststehendem Knopf oder Stangengriff verwendet werden, die Betätigung von Falle und Riegel erfolgt nur mit dem Schlüssel über den Wechsel, beide Verschlusselemente werden dabei zurückgezogen.



Dorn mm	Stulp Edelstahl matt	Ausführung	DIN	Artikel-Nr	€uro per Stck
55	20 rund	PZW	LI	310191	98,34
55	20 rund	PZW	RE	310192	94,61
65	24 rund	PZW	LI	310185	78,25
65	24 rund	PZW	RE	310186	78,25

### **Einsteckschloss für Flucht- und Panikbereich 1201D**

72mm Entfernung, 9mm Nuss geteilt, ohne Schließblech, **auswärts**,

#### **Durchgangsfunktion D**

der Drücker auf der Aussenseite wird durch einmalige Betätigung des Drückers auf der Innenseite dauerhaft eingeschaltet, eine Verriegelung der Tür erfolgt immer erst über den Schließzylinder, die Öffnung der Tür ist grundsätzlich jederzeit in Fluchrichtung möglich.



Dorn mm	Stulp Edelstahl matt	Ausführung	DIN	Artikel-Nr	€uro per Stck
55	24 rund	PZ	LI	310193	100,65
55	24 rund	PZ	RE	310194	104,56
65	20 rund	PZ	LI	310201	84,46
65	20 rund	PZ	RE	310200	78,67
65	24 rund	PZ	LI	310187	84,46
65	24 rund	PZ	RE	310188	78,67

### **Panikschloss für einflügelige Türen 2320B**

72mm Entfernung, 9mm Nuss, geteilt, umlegbare Falle

#### **Umschaltfunktion B**

einstellbare Panikseite (einwärts/auswärts), der Drücker auf der Aussenseite kann für den „Tagesbetrieb“ eingeschaltet werden, durch Abschließen der Tür über den Schließzylinder wird der Drücker wieder in den Leerlauf gesetzt, die Tür kann von aussen dann nicht mehr geöffnet werden, die Öffnung der Tür ist grundsätzlich jederzeit in Fluchrichtung möglich.



Dorn mm	Stulp Edelstahl matt	Ausführung	DIN	Artikel-Nr	€uro per Stck
65	24 abgerundet	PZ	LI/RE	333894	277,91

### **Panikschloss selbstverriegelnd**

Selbstverriegelndes Einsteckschloss mit Anti-Panik-Funktion, 9mm Klemmnuss mit Gleitlager, automatischer Riegelausschluss 20mm, Falle und Riegel vernickelt, Staub- und Späneschutz durch Stahlbuchsen, Schlosskasten geschlossen und verzinkt, für Falz- und Stumpftüren.

Anforderungen gemäß DIN 18 251 – 1 Klasse 3.

#### **Funktion (E)**

Die Verriegelung erfolgt automatisch nach Schließen der Tür, jedoch erst nach exakter Positionierung der Falle im Schließblech (durch patentiertem Auslösemechanismus).

Innenseite Drücker: Falle und Riegel werden über den Drücker zurückgezogen.

Außenseite Knauf: Falle und Riegel werden mit dem Schlüssel (Wechselfunktion) zurückgezogen.



Dorn mm	Stulp Edelstahl matt	Kastenbreite mm	DIN	Artikel-Nr	€uro per Stck
55	20	85	LI	338883	193,54
55	20	85	RE	338884	193,54
55	24	85	LI	338881	193,54
55	24	85	RE	338882	193,54
60	20	90	LI	338879	193,54
60	20	90	RE	338880	193,54
60	24	90	LI	338877	193,54
60	24	90	RE	338878	193,54
65	20	95	LI	338781	193,54
65	20	95	RE	338782	193,54
65	24	95	LI	338875	193,54
65	24	95	RE	338876	193,54

Kann nicht in Verbindung mit elektrischen Türöffnern verwendet werden.

### **FH-Panikschloss selbstverriegelnd**

Selbstverriegelndes Einsteckschloss mit Anti-Panik-Funktion, 9mm Klemmnuss mit Gleitlager, automatischer Riegelausschluss 20mm, Falle und Riegel vernickelt, Staub- und Späneschutz durch Stahlbuchsen, Schlosskasten geschlossen und verzinkt, für Falz- und Stumpftüren.

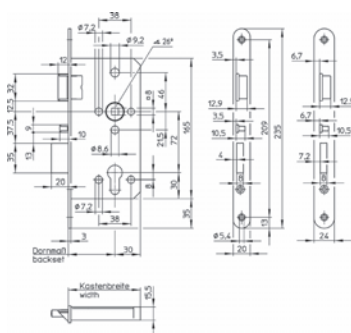
Anforderungen gemäß DIN 18 251 – 1 Klasse 3.

#### **Funktion (E)**

Die Verriegelung erfolgt automatisch nach Schließen der Tür, jedoch erst nach exakter Positionierung der Falle im Schließblech (durch patentiertem Auslösemechanismus).

Innenseite Drücker: Falle und Riegel werden über den Drücker zurückgezogen.

Außenseite Knauf: Falle und Riegel werden mit dem Schlüssel (Wechselfunktion) zurückgezogen.



Dorn mm	Stulp Edelstahl matt	Kastenbreite mm	DIN	Artikel-Nr	€uro per Stck
55	20	85	LI	343721	240,49
55	20	85	RE	343722	240,49
55	24	85	LI	343723	240,49
55	24	85	RE	343724	240,49
60	20	90	LI	344092	240,49
60	20	90	RE	344094	240,49
60	24	90	LI	344081	240,49
60	24	90	RE	344084	240,49
65	20	95	LI	317705	240,49
65	20	95	RE	333576	240,49
65	24	95	LI	343718	240,49
65	24	95	RE	343719	240,49

Kann nicht in Verbindung mit elektrischen Türöffnern verwendet werden.



### Haustür-Einsteckschloss PZW Klasse 3

92mm Entfernung, 10mm Nuss, Dorn 65mm, ohne Schließblech, Stulp **silberfarbig lackiert**, Kasten 185 x 98 x 15mm, Falle und Riegel Guss vernickelt

Dorn	Stulp mm	Ausführung	DIN	Artikel-Nr	€uro per Stck
65	20 rund	PZW	LI	333998	33,83
65	20 rund	PZW	RE	333999	33,83
Schließblech zu ES 15 rund				334090	3,07



### Haustür-Einsteckschloss PZW Klasse 3

92mm Entfernung, 10mm Nuss, Dorn 65mm, ohne Schließblech, Stulp **silberfarbig lackiert**, Kasten 185 x 98 x 15mm, Falle und Riegel Guss vernickelt



Dorn	Stulp mm	Ausführung	DIN	Artikel-Nr	€uro per Stck
65	22 kántig	PZ	LI	312539	35,32
65	22 kántig	PZ	RE	312540	35,32
Schließblech zu 290P kántig				334090	3,07



### Einsteckschloss Economy

92mm Entfernung, 10mm Nuss, ohne Schließblech hinteres Dornmaß = 15mm, Stulp **silberfarbig lackiert**



Dorn	Stulp	Ausführung	DIN	Artikel-Nr	€uro per Stck
45	20 rund	PZW	LI/RE	310942	94,94
65	20 rund	PZW	LI/RE	352590	134,51



### Haustür-Einsteckschloss

92mm Entfernung, 10mm Nuss, Dorn 80mm, ohne Schließblech, Stulp **silberfarbig lackiert**, Kasten 185 x 113 x 15mm, Falle und Riegel verzinkt



Dorn	Stulp	Ausführung	DIN	Artikel-Nr	€uro per Stck
80	22 kántig	PZW	LI	333219	100,34
80	22 kántig	PZW	RE	333238	100,34

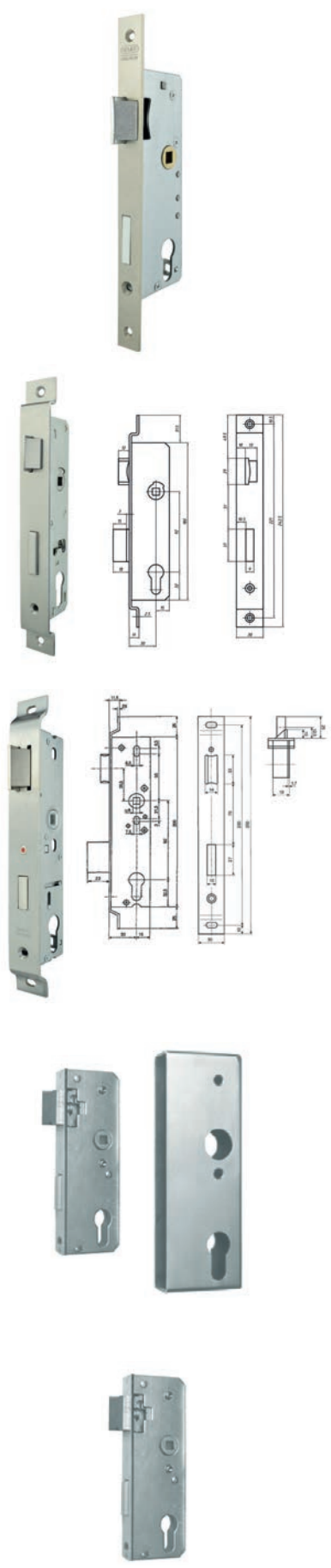


### Buntbarteinsatz PZ/BB

komplett mit 2 Schlüssel und Befestigungsschraube



Artikel	Artikel-Nr	€uro per Stck
Buntbarteinsatz	310272	16,34



### Glastürschloss

PZ-Schloss mit Wechsel, Falle und Riegel aus Zinkdruckguss, Nuss aus Temperguss, 1-tourig, Stulp 20 x 235mm käftig, silber Entfernung 72 mm

Dorn mm	Stulp	Ausführung	DIN	Artikel-Nr	€uro per Stck
25	silberfarbig	PZW	LI	334019	96,14
25	silberfarbig	PZW	RE	334029	96,14
30	silberfarbig	PZW	LI	334034	96,14
30	silberfarbig	PZW	RE	334035	96,14
35	silberfarbig	PZW	LI	334036	96,14
35	silberfarbig	PZW	RE	334039	96,14
40	silberfarbig	PZW	LI	334042	96,14
40	silberfarbig	PZW	RE	334043	96,14
45	silberfarbig	PZW	LI	334044	96,14
45	silberfarbig	PZW	RE	334045	96,14

### Götz 725

PZ-Schloss mit Wechsel, für Götz Haustüren, Stulp silber, 1-tourig Entfernung 92 mm

Dorn mm	Stulp	Ausführung	DIN	Artikel-Nr	€uro per Stck
30	silberfarbig	PZW	LI	310609	319,62
30	silberfarbig	PZW	RE	310610	319,62

### Götz 1022 G (baugleich Götz 29)

PZ-Schloss mit Wechsel, für Götz Haustüre, Falle auf rechts oder links umlegbar, 1-tourig, Entfernung 92mm, mit 22mm Riegelausschluss mit Ölloch

Dorn mm	Stulp	Ausführung	Artikel-Nr	€uro per Stck
30	Edelstahl	PZW	310651	158,05

### Schlosskasten-Set

bestehend aus: Schlosskasten und Schloss, Gehäuse Eisen blank, Schlosskasten und Stulp verzinkt

Dorn mm	Profil mm	Ausführung	DIN	Artikel-Nr	€uro per Stck
40	30 x 60	PZW	LI/RE	310740	64,68
60	30 x 94	PZW	LI/RE	310736	90,53
60	40 x 94	PZW	LI/RE	310737	74,76

### Schloss für Metalltüren / Tore

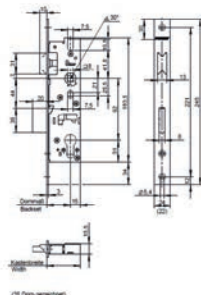
mit Befestigungshülsen senkrecht Stulp verzinkt, Falle und Riegel aus Zinkdruckguss mit Wechsel, 1-tourig

Dorn mm	Profil mm	Ausführung	DIN	Artikel-Nr	€uro per Stck
40	30 x 60	PZW	LI/RE	338988	53,40
60	30 x 94	PZW	LI/RE	338989	61,59
60	40 x 94	PZW	LI/RE	338990	61,59

## Rohrrahmenschloss

Einsteckschloss für Rohrrahmentüren geprüft nach EN 12209

- Für Profilzylinder vorgerichtet
- Mit Wechsel
- Falle umlegbar (DIN L & R)
- 1-tourig = 20 mm Riegelausschluss
- Durchgehende Schraublöcher
- Entfernung 92 mm
- Nussvierkant: 8mm

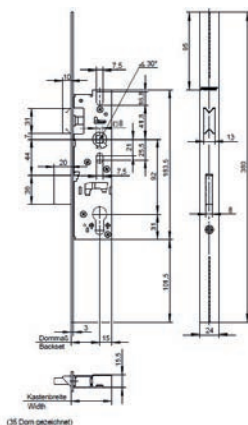


Dorn mm	Ausführung	Stulpmaß mm	Stulp	Artikel-Nr	€uro per Stck
25	PZW	24x3x345	Edelstahl matt	338683	37,07
30	PZW	24x3x345	Edelstahl matt	338684	37,07
35	PZW	24x3x345	Edelstahl matt	338685	37,07
40	PZW	24x3x345	Edelstahl matt	338686	37,07
45	PZW	24x3x345	Edelstahl matt	338687	37,07

## Rohrrahmen-Renovierungsschloss

Einsteckschloss für Rohrrahmentüren mit Renovierungsstulp

- Komfortable Bohrnut auf der Stulprückseite zur individuellen Anpassung an die Gegebenheiten vor Ort
- Austauschmöglichkeit für viele Produkte anderer Hersteller durch geringe Baugröße des Schlosskastens
- Keine Anschraublöcher im Stift, dadurch individuell verwendbar
- Mit Wechsel
- Für Profilzylinder vorgerichtet
- Falle umlegbar (DIN L & R)
- 1-tourig = 20 mm Riegelausschluss
- Durchgehende Schraublöcher
- Entfernung 92 mm
- Nussvierkant: 8mm



Dorn mm	Ausführung	Stulpmaß mm	Stulp	Artikel-Nr	€uro per Stck
25	PZW	24x3x380	Edelstahl matt	338688	88,96
30	PZW	24x3x380	Edelstahl matt	338689	88,96
35	PZW	24x3x380	Edelstahl matt	338690	88,96
40	PZW	24x3x380	Edelstahl matt	338691	88,96
45	PZW	24x3x380	Edelstahl matt	338692	88,96

## Riegelschloss

Riegelausschluss 21mm (1-tourig)

Schlosskastengröße 112 x Dorn + Hinterdornmaß 15 x 16,5mm



Dorn mm	Stulpmaß mm	Stulp	Artikel-Nr	€uro per Stck
30	24x3x160	Edelstahl matt	310243	41,52
45	24x3x160	Edelstahl matt	310246	41,52

## Schiebetür-Rohrrahmenschloss

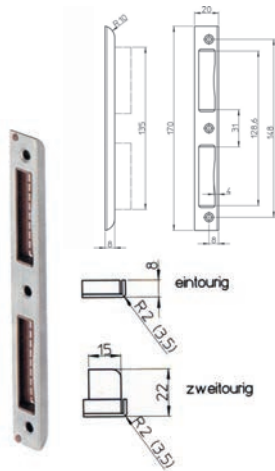
mit Hakenfalle, LI/RE verwendbar

Schlosskastengröße 165 x 51mm

Entfernung 72 mm



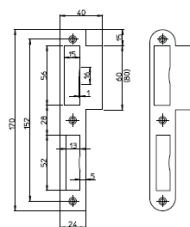
Dorn mm	Stulpmaß mm	Stulp	Artikel-Nr	€uro per Stck
35	24x3x245	verzinkt	333063	209,45



**ZT Einlass-Schließblech**

mit Kunststoffhinterfüterung, Stärke 1,5mm

Oberfläche eintourig	Größe mm (L x B x T)	Artikel-Nr	€uro per Stck
silberfarbig	170 x 20 x 8	334049	2,35
Edelstahl matt	170 x 20 x 8	334058	10,46
Messing poliert	170 x 20 x 8	334068	12,37
Schwarz matt	170 x 20 x 8	339031	5,71
zweitourig			
Edelstahl matt	170 x 20 x 8	334077	10,25

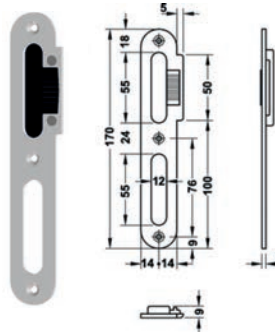


**ZT Lappenschließblech**

170 x 24 x 40 x 1,5mm

Oberfläche	Richtung	Artikel-Nr	€uro per Stck
Edelstahl matt	LI	334086	9,83
Edelstahl matt	RE	334087	9,83

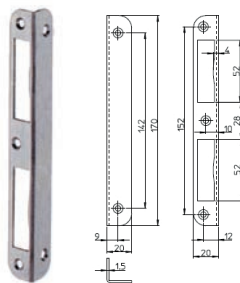
geg. Aufz. Links  
Rechts = spiegelbildlich



**ZT Lappenschließblech**

170 x 28 x 1,5mm, verstellbar, in verstärkter Ausführung

Oberfläche	Richtung	Artikel-Nr	€uro per Stck
matt vernickelt	LI	310225	54,68
matt vernickelt	RE	310224	54,68
Frässhablone		333057	109,73

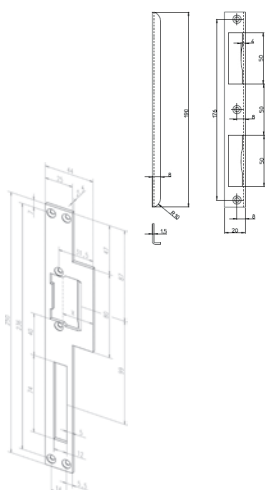


**ZT Winkelschließblech**

Oberfläche	Größe mm (L x B x T)	Artikel-Nr	€uro per Stck
silberfarbig	170 x 20 x 20	334084	1,85
Edelstahl matt	170 x 20 x 20	334085	10,08
Schwarz matt	170 x 20 x 20	339032	6,76

**HT Winkelschließblech**

Oberfläche	Größe mm (L x B x T)	Artikel-Nr	€uro per Stck
silberfarbig	190 x 20 x 8	334090	3,07



**Flachschießblech 16535-04**

mit Fallen- und Riegelausschnitt, mit Fallenführung und Lappen, und 4 Befestigungsbohrungen

Oberfläche	Richtung	Artikel-Nr	€uro per Stck
Edelstahl matt	LI	311023	55,59
Edelstahl matt	RE	311024	55,59





**Haustürkonzept SECURY Automatic access controlled dLine auch für die Nachrüstung - sicher, komfortabel und flexibel**

Das Haustürkonzept vereint Sicherheit und Komfort. Das Baukastensystem bietet Ihnen höchstmögliche Flexibilität. Die Ansteuerung kann individuell ausgewählt werden - abgestimmt auf die jeweiligen Bedürfnisse. Durch die Automatic-Fallenriegel ergibt sich das Komfort- und Sicherheitsmerkmal „Versichert ohne abzuschließen.“ Ein manuelles Abschließen ist beim selbstverriegelnden GU-SECURY Automatic nicht notwendig. Mit der VdS-Zulassung eignet sich dieses System optimal für einbruchhemmende Türen. Durch die biometrische Fingererkennung oder den individuellen Zutrittscode wird ein komfortabler Zutritt ermöglicht. Das komplette System kann in der Werkstatt gefertigt werden. Der Türflügel ist jederzeit demontierbar. Netzteil, Steuergerät, Schlossansteuerung und Kabelübergang entfallen, da diese Funktionen im Strom- und Datenübertrager SECUREconnect 200 integriert sind und dieser für den Einbau in Holz-, Alu- oder Kunststoffprofile geeignet ist. Jedes Haustürkonzept besteht aus einbaufertigen, verarbeiterfreundlichen Komplett-Sets.

Ansteuerung Typ	Einbau	Dorn mm	Stulp rund mm	Artikel-Nr	€uro per Set
Fingerscan dLine ekey	im Türblatt	65	20 x 1750	340158	2077,38
Codetaster ekey	im Türblatt	65	20 x 1750	317963	1998,61



**Komplett-Set Türblatt bestehend aus:**

- GU-SECURY Automatic mit A-Öffner Anbauset
- Kabelloser Übergang durch die Strom- und Datenübertragung SECUREconnect 200 inkl. integriertem Netz und Anschlusskabel
- Fingerscanner oder Codetastatur in Edelstahl
- dLine Controller inkl. Montageplatte



Ansteuerung Typ	Einbau	Dorn mm	Stulp rund mm	Artikel-Nr	€uro per Set
Fingerscan Idencom	im Türblatt	65	20 x 1750	317969	2100,36
Codetaster Idencom	im Türblatt	65	20 x 1750	317970	2100,36



**Komplett-Set Türrahmen bestehend aus:**

- GU-SECURY Automatic mit A-Öffner Anbauset
- Rahmenseitiger Anschluss an die Strom- und Datenübertragung SECUREconnect 200 inkl. integriertem Netz und Anschlusskabel
- Kabelrelais für Türrahmen inkl. Systemkabel
- Fingerscanner oder Codetastatur in Edelstahl



Ansteuerung Typ	Einbau	Dorn mm	Stulp rund mm	Artikel-Nr	€uro per Set
Fingerscan Idencom	in der Wand	65	20 x 1750	318044	2100,36
Codetaster Idencom	in der Wand	65	20 x 1750	318097	2100,36



**Komplett-Set Wandmontage bestehend aus:**

- GU-SECURY Automatic mit A-Öffner Anbauset
- Kabelloser Übergang durch die Strom- und Datenübertragung SECUREconnect 200 inkl. integriertem Netz und Anschlusskabel
- Relaisbox für Wandmontage
- Fingerscanner oder Codetastatur in Edelstahl AP / UP, inkl. Aufputzdose für Wandmontage

**Secury Mehrfachverriegelung MR2**  
mit 2 Massivriegel, LI/RE verwendbar

Dorn mm	Entfernung mm	Stulp rund mm	Oberfläche	Artikel-Nr	€uro per Stck
55	72	20 x 1750	silber	362718	165,27
55	92	20 x 1750	silber	362705	158,19
65	92	16 x 1750	silber	362708	158,19
65	92	20 x 1750	silber	359338	158,19
80	92	20 x 1750	silber	362700	178,67

**Stulp-Ansatzstücke**  
für Rundstulp

Artikel	Oberfläche	Artikel-Nr	€uro per Stck
Ansatzstück 16mm L=130mm	silber	364979	10,86
Ansatzstück 16mm L=405mm	silber	364981	15,27
Ansatzstück 20mm L=130mm	silber	364980	10,16
Ansatzstück 20mm L=405mm	silber	364982	14,24

**Reparatur-Schloss Secury X**

Austausch, Aufrüstung oder Sonderausführung mit nur wenigen Bauteilen, Mehrfachverriegelung Secury X bestehend aus Hauptschlosskasten und Verlängerungsgarnitur oben 750 mm / unten 750 mm mit Verriegelung

Artikel	Dorn mm	Entfernung mm	Stulp mm	Artikel-Nr	€uro per Stck
Schlosskasten Secury X	65	92	20	311729	198,83
Schlosskasten Secury X	80	92	20	312319	226,44
Verlängerungsgarnitur			20	313793	142,40
Zwischenstulp 250 mm			20	324608	67,03

**Mehrfachverriegelung Secury R4**  
mit 4 Riegelbolzen

Dorn mm	Entfernung mm	Stulp mm	Oberfläche	Artikel-Nr	€uro per Stck
45	92	16 x 2285	silber	311465	148,72
45	92	20 x 2285	silber	311486	198,74
55	72	20 x 2285	silber	311488	198,74
65	92	16 x 2285	silber	311484	148,72
65	92	20 x 2285	silber	311483	148,72
80	92	20 x 2285	silber	311482	153,24

**Türkantriegel R4**

Artikel	Stulp mm	Oberfläche	Artikel-Nr	€uro per Stck
Türkantriegel R4	16	silber	311474	64,20
Türkantriegel R4	20	silber	311473	61,61





### Security Mehrfachverriegelung Automatic

mit 2 Zusatz-Fallenriegel und gesicherter Fallenfeststellung, **selbstverriegelnd**

Dorn mm	Entfernung mm	Stulp rund mm	4-kant mm	Ausführung Stulp	Artikel-Nr	€uro per Stck
65	92	20 x 1750	10	silber	363410	213,72
80	92	20 x 1750	10	silber	363412	240,11

### Security Mehrfachverriegelung Automatic MR2

mit 2 Zusatz-Fallenriegel und gesicherter Fallenfeststellung, **selbstverriegelnd Tagesentriegelung**

Bei der Funktion „Tagesentriegelung“ werden die Zusatz-Fallenriegel mechanisch im Schloss arretiert. Die Hauptfalle im Hauptschloss wird damit zur „Tagesfalle“. Durch die Hauptfalle im Türschloss und das rahmenseitig im Schließblech integrierte Austauschstück wird die Tür zugehalten.

Dorn mm	Entfernung mm	Stulp rund mm	4-kant mm	Ausführung Stulp	Artikel-Nr	€uro per Stck
65	92	20 x 1750	10	silber	363505	221,17
80	92	20 x 1750	10	silber	361524	247,57

### Security Panikmehrfachverriegelung Automatic

für 1-flg. Türen Funktion E, LI/RE verwendbar, aussen Knopf oder Stoßgriff

Dorn mm	Entfernung mm	Stulp rund mm	4-kant mm	Ausführung Stulp	Artikel-Nr	€uro per Stck
65	92	16 x 1750	9	Edelstahl matt	363474	547,93
65	92	20 x 1750	9	Edelstahl matt	363475	547,93

mit Fallenfeststellung auf Anfrage

### Security Panikmehrfachverriegelung Automatic

für 1-flg. Türen auswärts öffnend, Funktion B, innen und aussen Drücker mit geteiltem Stift

Dorn mm	DIN	Entfernung mm	Stulp rund mm	4-kant mm	Ausführung Stulp	Artikel-Nr	€uro per Stck
65	R	72	20 x 1750	9	Edelstahl matt	349904	906,72
65	L	72	20 x 1750	9	Edelstahl matt	349903	906,72

### Stulp-Ansatzstücke

für Rundstulp 20 mm

Artikel	Länge mm	Ausführung	Artikel-Nr	€uro per Stck
Ansatzstück unten	130	silber	364980	10,16
Ansatzstück oben	405	silber	364981	15,27
Ansatzstück unten	130	Edelstahl	364983	13,08
Ansatzstück oben	405	Edelstahl	364984	18,44





### Anbauset A-Öffner

für Automatic MR Schlösser  
Bei den Security-Schlössern mit A-Öffner fahren beide Riegel zurück  
Inkl. 6 m Anschlusskabel, Stromaufnahme max. 1 A, Schutzart IP 40, Hubkraft max. 7 N

Artikel	Spannung	Artikel-Nr	€uro per Stck
A-Öffner	12 V AC / 12-24 V DC	317958	269,66



### SECUREconnect 50

zur kabellosen Strom- und Datenübertragung zwischen Rahmen und Türblatt  
Zum Einbau in Holz- Kunststoff- und Metalltürsysteme  
Kurzschlussfeste Energieübertragung zum Türflügel, langlebige Stößelkontakte  
Set besteht aus Flügel- und Rahmenteil, Datenkabel, Anschlussleitung mit Eurostecker 4 Meter, 230 V  
Nennspannung 230 V AC

Artikel	Spannung	Artikel-Nr	€uro per Stck
SECUREconnect 50*	230 V AC 50/60 Hz 0,25 A oder 24 V DC 1,0 A	333992	261,62

\* Es werden 2 Stück Abdeckstulpe 312191 benötigt, siehe unten



### SECUREconnect 200

zur kabellosen Strom- und Datenübertragung zwischen Rahmen und Türblatt  
Zum Einbau in Holz- Kunststoff- und Metalltürsysteme  
Zum Anschluss aller mechatronischen Verschlusssysteme der GU Gruppe  
Sichere Datenschnittstelle zu Fingerscannern oder Codetastatur innerhalb des Türblattes  
Stromversorgung für Zutrittskontrollmodul im Türflügel  
LED Anzeige zur Zustandssignalisierung  
Set besteht aus Flügel- und Rahmenteil, Datenkabel, Anschlussleitung mit Eurostecker 4 Meter  
Nennspannung 230 V AC

Artikel	Spannung	Artikel-Nr	€uro per Stck
SECUREconnect 200*	AC 50/60 Hz 230 V, 0,25 A oder DC 24 V stabilisiert 1,0 A	316303	556,25

\* Es werden 2 Stück Abdeckstulpe 312191 benötigt, siehe unten

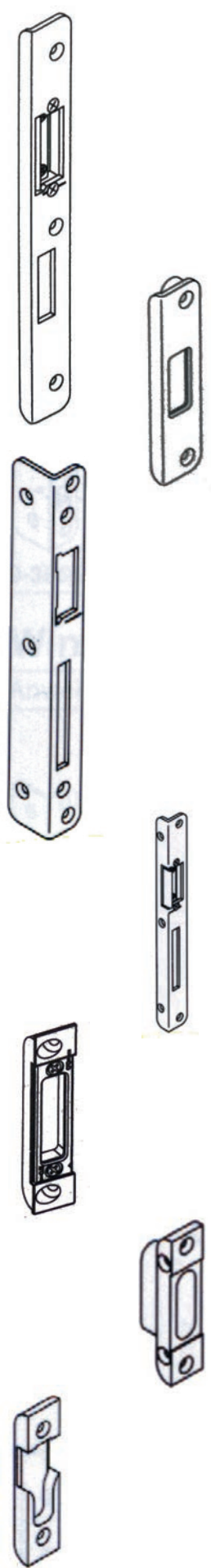


### SECUREconnect Abdeckstulp

für SECUREconnect 50 und SECUREconnect 200  
Stulp passend zum Flügel- bzw. Rahmenteil von SECUREconnect bei Holztüren  
Abmessung 350x20x2,5 mm gerundet

Artikel	Oberfläche	Artikel-Nr	€uro per Stck
Abdeckstulp*	silber	312191	15,67

\* Es werden 2 Stulpe pro SECUREconnect benötigt



### Verdecktes Schließblech

für GU-Secury Automatic, MR2  
Vorgefertigt für E-Öffner mit Fallengleitdeckel

Ausführung	Länge - Breite - Nut mm	Oberfläche	Richtung	Artikel-Nr	€uro per Stck
mit AT-Stück	250 - 28 - 13	silber	LI	323292	51,09
mit AT-Stück	250 - 28 - 13	silber	RE	323293	51,09

### Verdecktliegende Schließplatte

für GU-Secury Automatic, MR2

Abmessung mm	Oberfläche	Artikel-Nr	€uro per Stck
120x28x9	silber	329108	33,03

### Sicherheits-Winkelschließblech

für Türen nach ENV 1672, Abmessung 25x33x250 mm

Ausführung	Oberfläche	Richtung	Artikel-Nr	€uro per Stck
mit AT-Stück	silber	LI	311491	51,09
mit AT-Stück	silber	RE	311496	51,09
mit AT-Stück	Edelstahl matt	LI	334070	57,46
mit AT-Stück	Edelstahl matt	RE	334108	57,46

### Sicherheits-Winkelschließblech

mit geringer Ansichtsbreite

Ausführung	Länge - Breite - Nut mm	Oberfläche	Richtung	Artikel-Nr	€uro per Stck
mit AT-Stück	250x25x16,5	silber	LI	311500	41,92
mit AT-Stück	250x25x16,5	silber	RE	311499	35,15

### Schließgehäuse MR und Automatic

Andruck einstellbar

Ausführung	Abmessung mm	Oberfläche	Artikel-Nr	€uro per Stck
einfräsbar	85x20x9	silber	311505	12,12

### Schließgehäuse MR und Automatic

mit Abdeckgehäuse

Ausführung	Abmessung mm	Oberfläche	Artikel-Nr	€uro per Stck
einfräsbar	85x20x9,5/23	silber	311503	5,04

### Schließplatte R4

Ausführung	Abmessung mm	Oberfläche	Artikel-Nr	€uro per Stck
einfräsbar	85x20x9,5	silber	311506	2,69



### Winkelschließblech

Eurofalz 24x8 mm, Abmessung 24x33x216 mm, Nutlage 13 mm

Ausführung	Oberfläche	Richtung	Artikel-Nr	€uro per Stck
mit AT-Stück	silber	LI	365157	51,66
mit AT-Stück	silber	RE	365158	51,66

Eurofalz 20x8 mm, Abmessung 20x33x216 mm, Nutlage 9 mm

Ausführung	Oberfläche	Richtung	Artikel-Nr	€uro per Stck
mit AT-Stück	silber	LI	336629	36,25
mit AT-Stück	silber	RE	336630	36,25

Eurofalz 18x8 mm, Abmessung 18x33x227 mm, Nutlage 9 mm

Ausführung	Oberfläche	Richtung	Artikel-Nr	€uro per Stck
mit AT-Stück	silber	LI	311507	35,87
mit AT-Stück	silber	RE	311508	35,87

### Schließblech U-Form

Eurofalz 24x8 mm, Abmessung 24x6x216 mm, Nutlage 13 mm

Ausführung	Oberfläche	Richtung	Artikel-Nr	€uro per Stck
mit AT-Stück	silber	LI	311712	28,46
mit AT-Stück	silber	RE	313570	28,46

Eurofalz 20x8 mm, Abmessung 20x6x227 mm, Nutlage 9 mm

Ausführung	Oberfläche	Richtung	Artikel-Nr	€uro per Stck
mit AT-Stück	silber	LI	362083	28,46
mit AT-Stück	silber	RE	362084	28,46

Eurofalz 18x8 mm, Abmessung 18x6x227 mm, Nutlage 9 mm

Ausführung	Oberfläche	Richtung	Artikel-Nr	€uro per Stck
mit AT-Stück	silber	LI	320260	23,44
mit AT-Stück	silber	RE	320261	23,44

### Schließplatte MR2

Eurofalz 24x8 mm

Abmessung mm	Nutlage mm	Oberfläche	Artikel-Nr	€uro per Stck
24x6x120	24	silber	314389	16,55

Eurofalz 20x8 mm

Abmessung mm	Nutlage mm	Oberfläche	Artikel-Nr	€uro per Stck
20x6x120	9	silber	337645	17,24

Eurofalz 18x8 mm

Abmessung mm	Nutlage mm	Oberfläche	Artikel-Nr	€uro per Stck
18x6x120	9	silber	310538	17,24

### Schließplatte R4

Eurofalz 18 x 8mm, für Rollzapfen

Abmessung mm	Ausführung	Oberfläche	Artikel-Nr	€uro per Stck
18x8x80	aufschraubbar	silber	311512	1,24



### Falztreibriegelschloss 1899

für zweiflügelige gefälzte Türen aus Holz, LI/RE verwendbar  
Kipphebel vernickelt, Hub 18mm



Dorn mm	Stulp Edelstahl matt mm rund	Artikel-Nr	€uro per Stck
30	20 x 235	310591	288,81

### Schaltschloss 1895

links - rechts verwendbar



Stulp	Größe mm	Artikel-Nr	€uro per Stck
verzinkt/rund	54 x 20	310726	102,65

### Rohr mit Gleitstopfen

M6, Stangensitz oben



Länge mm	Artikel-Nr	€uro per Stck
1135	313109	86,52
1500	310727	92,57

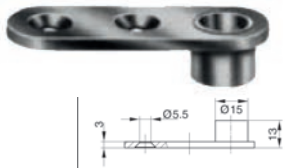
### Stange massiv

M6, Stangensitz unten



Länge mm	Artikel-Nr	€uro per Stck
1187	310721	46,60
1487	310719	51,87

### Stangenführungsplatte 9019



Ausführung	Größe mm (B x T x H)	Artikel-Nr	€uro per Stck
verzinkt, abgerundet	60 x 20 (Ø15 x 13)	310717	9,81

### Stangenschließblech mit Lappen

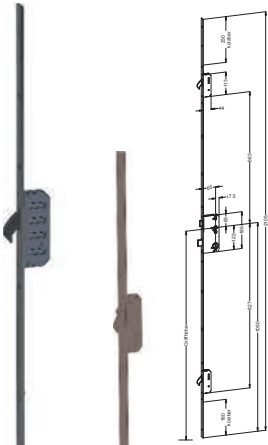


Ausführung	Größe mm	Artikel-Nr	€uro per Stck
Edelstahl matt, rund	100 x 20	310739	23,94

### Bodenschließmulde 9009



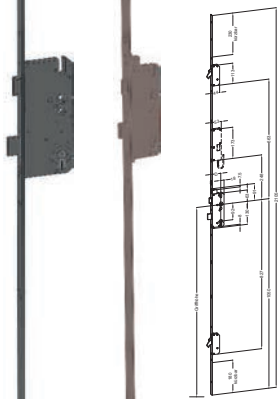
Ausführung	Größe mm	Artikel-Nr	€uro per Stck
Edelstahl matt	100 x 56	310724	42,97



**Mehrfachverriegelung STV M2**

Hohe Sicherheit durch arretierte Sperrriegel mit 25 mm Ausstellweite und Hinterkrallung  
mit 2 Massiv-Schwenkriegel  
Stulp mattchrom verzinkt

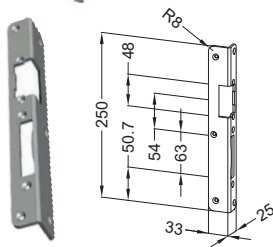
Dornmaß mm	Entfernung mm	Stulp mm	Richtung	Artikel-Nr	€uro per Stck
65	92	20x2105	LI	349799	88,18
65	92	20x2105	RE	350011	88,18
80	92	20x2105	LI	351586	88,18
80	92	20x2105	RE	351817	88,18



**Automatic-Mehrfachverriegelung STV-AV3 M2**

Hohe Sicherheit durch arretierte Sperrriegel mit 25 mm Ausstellweite und Hinterkrallung  
Magnetauslöser ( je Verriegelung 1 Stück) und Tagesfalle nachrüstbar in Winkhaus-Standard-schließblechen oder Schließbleisten  
mit 2 Massiv-Schwenkriegel  
Stulp mattchrom verzinkt

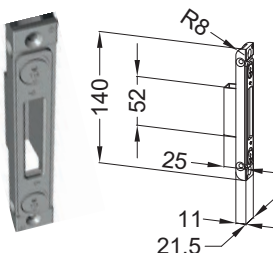
Dornmaß mm	Entfernung mm	Stulp mm	Richtung	Artikel-Nr	€uro per Stck
65	92	20x2105	LI	351818	125,90
65	92	20x2105	RE	351876	125,90
80	92	20x2105	LI	351947	125,90
80	92	20x2105	RE	352100	125,90



**STV-Winkelschließblech**

Abmessung 25x33x250 mm

Ausführung	Oberfläche	Richtung	Artikel-Nr	€uro per Stck
für E-Öffner	mattchrom verzinkt	LI	352352	13,23
für E-Öffner	mattchrom verzinkt	RE	352335	13,23



**STV-Schließteil für Massiv-Schwenkriegel**

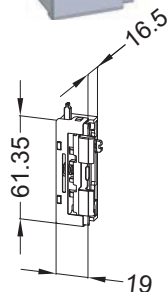
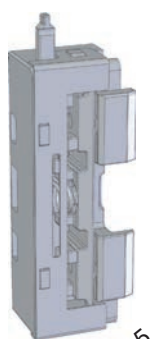
für Holz 4 mm Falzluft  
verstellbar über einen Exzenter  
Abmessung 21,5x11x140 mm

Ausführung	Oberfläche	Artikel-Nr	€uro per Stck
einfürsbar	mattchrom verzinkt	352529	7,77

### Schließleiste T-SL F3016 AVU FAB UMV2

Auslösung mit Magnetdurchbruch und Abdeckung für Massiv-Schwenkriegel für Magnetauslöser 13 UMV vorgesehen zum Aufschrauben  
Stulplänge 2400 mm

Flachstulp mm	Oberfläche	Richtung	Artikel-Nr	€uro per Stck
30x2,5 mm	mattchrom verz.	LI	353236	80,22
30x2,5 mm	mattchrom verz.	RE	353247	80,22

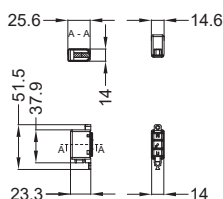
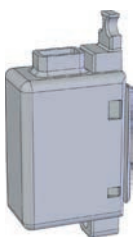


Stark = Ausführung mit starker Feder für höheren Dichtungsdruck

### Tagesfalle 9/91 Tafa FA mit starker Feder

Die Tagesfalle verhindert ein automatisches Auslösen der Schwenkriegel bei Mehrfachverriegelungen AV3 bei Verlassen des Hauses. Die automatische Verriegelung durch die Schwenkriegel sorgt zwar für verschlossene Türen, jedoch muss zum Öffnen der Tür jeweils immer der Drücker oder sogar der Schlüssel betätigt werden. Um eine Tür für eine gewisse Zeit begehbar zu machen, empfiehlt sich daher eine spezielle Tagesfalle. Diese sorgt dafür, dass die automatische Auslösung der Schwenkriegel verhindert wird und die Tür wie ein gewöhnliches Schloss nur mit der Falle zuhält. Hierzu muss lediglich das vorhandene Austauschstück im Winkelschließblech gegen die Tagesfalle ausgetauscht werden

Breite x Länge mm	Material	Richtung	Artikel-Nr	€uro per Stck
19x62	Metall	LI	352854	32,89
19x62	Metall	RE	353006	32,89

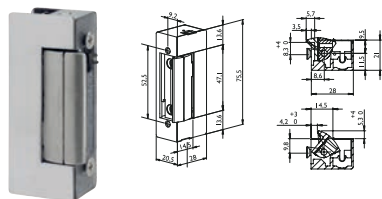


### Magnetauslöser STV-G1 AV3 13 UMV

Der Magnetauslöser sorgt für die automatische Auslösung der Schwenkriegel bei Mehrfachverriegelungen Winkhaus AV3. Der Magnetauslöser wird in das Winkelschließblech des Hauptschlosskastens eingesetzt. Hierbei ist auf Stahlarmierungen im Türrahmen zu achten, welche den Magnet beeinträchtigen könnten. Beim Schließen der Tür werden durch den Magnetkontakt mit der Verriegelung, die Schwenkriegel automatisch ausgelöst und verriegelt. Der Magnet hat den Vorteil, dass beim Schließen der Tür keine Schleifspuren oder Schleifgeräusche wie beispielsweise durch mechanische Auslöser auftreten

Pro Mehrfachverriegelung werden 2 Magnetauslöser benötigt

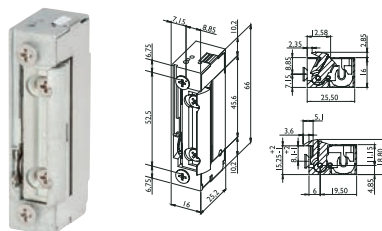
Nutlage mm	Material	Richtung	Artikel-Nr	€uro per Stck
13	Metall	LI / RS	353235	5,91



**E-Türöffner D-45.ND/FLEX**

Symmetrisch, regelbares Fallenstück (FLEX), mit Entriegelung

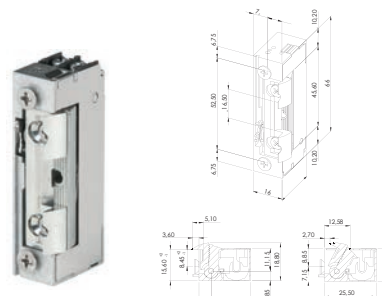
Artikel	Spannung	Artikel-Nr	€uro per Stck
Türöffner	8 Ohm / 6 - 12 V	390246	44,60



**E-Türöffner D-99.2/ND/FLEX**

Symmetrisch, regelbares Fallenstück (Flex) radial öffnend, mit Entriegelung

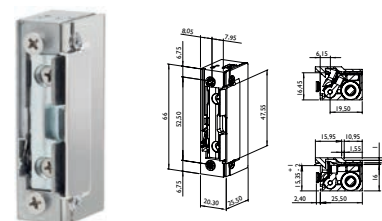
Artikel	Spannung	Artikel-Nr	€uro per Stck
Türöffner	43 Ohm / 10 - 24 V	390249	61,22
Türöffner mit starker Feder	43 Ohm / 10 - 24 V	390252	75,62



**E-Türöffner D-99.2/ND.U2/FLEX**

Symmetrisch mit ausgeklinktem Fallenteil U2, regelbares Fallenstück (Flex) radial öffnend, mit Entriegelung

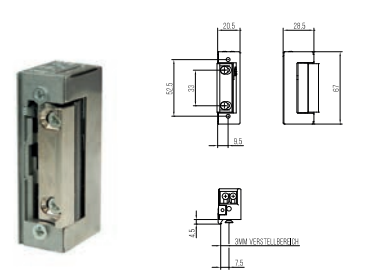
Artikel	Spannung	Artikel-Nr	€uro per Stck
Türöffner	43 Ohm / 10 - 24 V	390250	67,26



**E-Türöffner D-99.1/ND.NEU/FLEX/TOP**

Symmetrisch mit Pro Max Funktion, regelbares Fallenstück (Flex) radial öffnend, mit Entriegelung

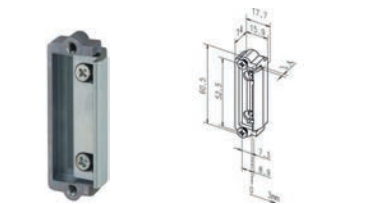
Artikel	Spannung	Artikel-Nr	€uro per Stck
Türöffner	43 Ohm / 10 - 24 V	390251	77,91



**Austauschstück mit mechanischer Entriegelung**

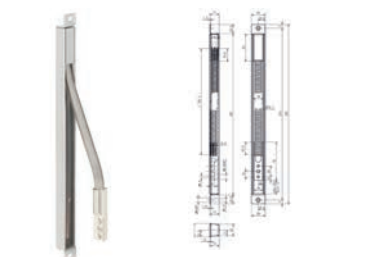
DIN L und DIN R verwendbar  
Einstellbereich Falle 3 mm

Artikel	Artikel-Nr	€uro per Stck
AT-Stück m. Entriegelung	361521	51,22



**Austauschstück**

Artikel	Artikel-Nr	€uro per Stck
AT-Stück	311029	9,43

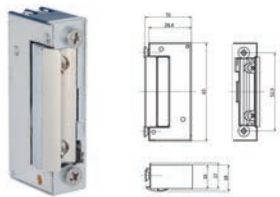


**Kabelübergang verdeckt für Einsteckmontage**

Mit dem verdeckten Kabelübergang ist es möglich, Zuleitungen kontrolliert und sicher von der Türzarge zum Türblatt zu führen.

Artikel	Artikel-Nr	€uro per Stck
Kabelübergang	333518	55,44

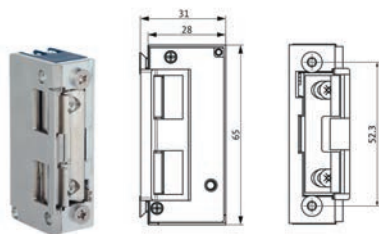




**E-Türöffner ET 8 Standard**

Ohne Fallgleitdeckel  
Mit mechanischer Entriegelung  
100 % Einschaltdauer

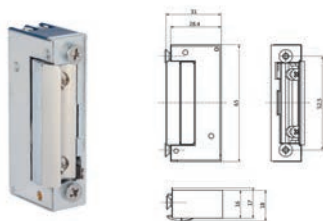
Artikel	Spannung	Artikel-Nr	€uro per Stck
Türöffner	9-24 V	392361	73,37



**E-Türöffner ET 8 Standard**

Mit Fallgleitdeckel  
Mit mechanischer Entriegelung  
100 % Einschaltdauer

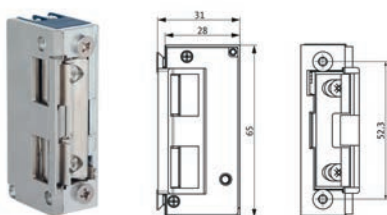
Artikel	Spannung	Artikel-Nr	€uro per Stck
Türöffner	9-24 V	359415	77,20



**E-Türöffner ET 8 Standard mit starker Feder 60 N**

Ohne Fallgleitdeckel  
Mit mechanischer Entriegelung  
100 % Einschaltdauer

Artikel	Spannung	Artikel-Nr	€uro per Stck
Türöffner	9-24 V	359423	76,48



**E-Türöffner ET 8 Standard mit starker Feder 60 N**

Mit Fallgleitdeckel  
Mit mechanischer Entriegelung  
100 % Einschaltdauer

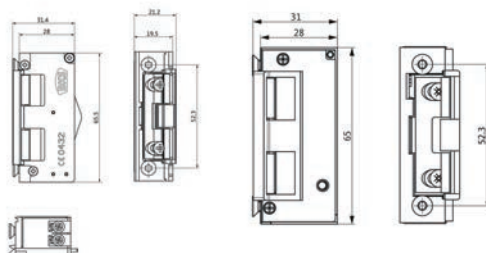
Artikel	Spannung	Artikel-Nr	€uro per Stck
Türöffner	9-24 V	359425	80,35



**Austauschstück mit mechanischer Entriegelung ET 8 mit starker Feder 60 N**

Ohne Fallgleitdeckel

Artikel	Artikel-Nr	€uro per Stck
AT-Stück m. Entriegelung	310601	32,13



**Austauschstück mit mechanischer Entriegelung ET 8 mit starker Feder 60 N**

Mit Fallgleitdeckel

Artikel	Artikel-Nr	€uro per Stck
AT-Stück m. Entriegelung	310734	37,51



### Türkantriegel mit Wippenfunktion

für Ø 10mm Rundstangen, beidseitig wirkend, Schloßkasten 44,7 x 199mm

Dornmaß mm	Stulp	Oberfläche	Type	Artikel-Nr	€uro per Stck
35	22 x 285	hellverzinkt	9220	333581	93,72
21	22 x 250	hellverzinkt	9225	332957	83,43

### Rundstange

Ø 10mm

Gewinde mm Einseitig	Oberfläche	Länge mm	Artikel-Nr	€uro per Stck
M10	verzinkt	1250	313204	58,46

### Führungsblech

für Ø 10mm Rundstangen

Größe mm	Oberfläche	Artikel-Nr	€uro per Stck
52 x 20	verzinkt	318058	1,95



### Bodenbuchse

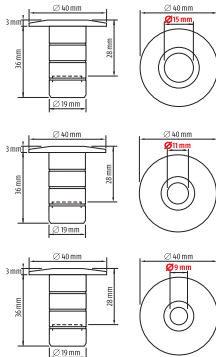
mit Schmutzverschluss durch federnde Kugel, für Ø 10mm Rundstangen

Größe mm	Oberfläche	Artikel-Nr	€uro per Stck
18 x 38	Leichtmetallguß	313902	31,54



### Bodenmulde rund

Verhindert Schmutzablagerungen durch gefederte Staubschutzkappe. Einfache Bohrloch-Montage. Material in Edelstahl. Für alle Schall-, Rauch- und Feuerschutzelemente geeignet. Schönes Design, unsichtbar unter der Türe oder grössere Abdeckung.



Abmessungen mm	für Rundstangen und Verriegelungsstangen	Artikel-Nr	€uro per Stck
ø9/40	ø 8mm	365089	38,35
ø11/40	ø10mm	365090	38,35
ø15/40	ø14mm / 5 x 13mm	365091	38,35

### Rohrkantriegel mit Hebel 9271

Breite 17mm, Höhe 15mm

mit Schließblech, Riegeldurchmesser 7,5mm, Hub 15mm



Länge mm	Oberfläche	Type	Artikel-Nr	€uro per Stck
200	silberfarbig lackiert	9271	333023	53,53
250	silberfarbig lackiert	9271	333014	52,63
400	silberfarbig lackiert	9271	333017	64,62
250	vernickelt	9271	333020	60,75
400	vernickelt	9271	332996	74,91

### Rohrkantriegel mit Hebel 9270

Breite 20mm, Höhe 15mm

mit Schließblech, Riegeldurchmesser 10mm, Hub 15mm

Länge mm	Oberfläche	Type	Artikel-Nr	€uro per Stck
250	silberfarbig lackiert	9270	333022	55,67
250	vernickelt	9270	333000	63,27
400	vernickelt	9270	332995	74,15



### Tortreibriegel

Größe mm	Oberfläche	VE	Artikel-Nr	€uro per Stck
10	verzinkt	1	333194	42,21
13	verzinkt	1	333199	49,58
16	verzinkt	1	333210	66,61

### Tortreibriegelstange

Größe mm	Länge mm	Oberfläche	VE	Artikel-Nr	€uro per Stck
10 x 10	2500	verzinkt	1	333551	51,85
13 x 13	2500	verzinkt	1	333221	84,61
16 x 16	2500	verzinkt	1	333232	120,65



### Bolzen-Stangenriegel

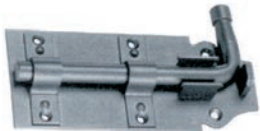
besonders schwer, mit durchgedrückter Führung, aus einem Stück mit versenkten Schraubblöchern, mit Schlaufe, Bolzen-Ø 15mm

Länge mm	Oberfläche	VE	Artikel-Nr	€uro per Stck
400	Edelstahl matt	1	333791	107,77

### Bolzenriegel

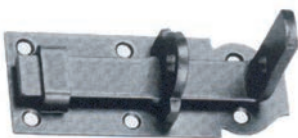
Bolzen-Ø 16mm

Größe mm	Oberfläche	Schlaufengröße Innen-Aussen mm	VE	Artikel-Nr	€uro per Stck
160 x 65	verzinkt	27 x 68	1	333178	51,87



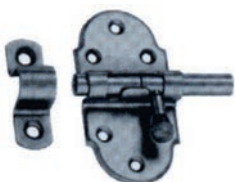
### Schloss-Türriegel gerade inkl. Schlaufen

Größe mm	Oberfläche	Schlaufengröße Innen-Aussen mm	VE	Artikel-Nr	€uro per Stck
100 x 56	verzinkt	19 x 45	1	333156	13,00
120 x 56	verzinkt	19 x 45	1	333158	16,11
140 x 56	verzinkt	22 x 64	1	333161	19,22
160 x 56	verzinkt	27 x 68	1	333162	24,57
180 x 56	verzinkt	27 x 68	1	333211	32,15



### Grendelriegel mit Schlaufe

Größe mm	Oberfläche	Hub mm	Artikel-Nr	€uro per Stck
35 x 69	verzinkt	16	333180	16,55
42 x 79	verzinkt	19	333553	18,12
45 x 88	verzinkt	25	333004	19,72





**Türwächter-Exit Standard für den Innenbereich**

- Glasfaserverstärktes Kunststoffgehäuse lichtbeständig, kratzfest, durchgefärbt
- Stabile Verschlusseinheit aus Zinkdruckguss vernickelt
- Kann sowohl mit Drückergarnituren als auch Panikstangen eingesetzt werden
- Geprüft nach EN1125 und EN179
- Alarmlautstärke: 98 dB (1 m Abstand)
- Durch patentierte Systemsteuerung integriert: Voralarm und Sabotagealarm
- Batteriewechselanzeige
- inkl. 3 x AA 1,5 V Batterien
- Profilhalbzylinder 10/30 muss separat bestellt werden

Ausführung	Oberfläche	Artikel-Nr	€uro per Stck
für Halbzylinder	RAL 6029	338518	834,65
für Elektronikzylinder *	RAL 6029	338519	868,14

\* **BITTE BEACHTEN:** Soll das Gerät zusammen mit einem Elektronikzylinder verwendet werden, **vor/bei der Bestellung** bitte das Produkt angeben!



**Montageplatte für Rohrrahmentüre**

- Für die Montage des Türwächters 338518 unterhalb eines Türdrückers nach DIN EN 179
- DIN L und DIN R verwendbar

Ausführung	Oberfläche	Artikel-Nr	€uro per Stck
Montageplatte	Edelstahl geb.	338521	97,84



**Montageplatte zur Verklebung**

- Für die Klebemontage auf Vollbautüren bzw. Metalltüren
- DIN L und DIN R verwendbar
- Mit Klebepad, Reinigungstuch und Montagehinweis

Ausführung	Oberfläche	Artikel-Nr	€uro per Stck
Montageplatte	Edelstahl geb.	339005	121,72



**Adapterplatte**

- Für den Austausch defekter vorhandener Türwächter
- Bitte vergleichen Sie vor dem Austausch das vorhandene Lochbild
- DIN L und DIN R verwendbar

Ausführung	Oberfläche	Artikel-Nr	€uro per Stck
Adapterplatte	Edelstahl geb.	339007	76,50



### **GFS-Schwenk-Türwächter**

netzunabhängig  
vorge richtet für Profilhalbzylinder  
aus Metall

Artikel	Ausführung	Artikel-Nr	€uro per Stck
Türwächter	LI/RE	333314	613,07

### **GFS-EH-Türwächter mit Einhandbedienung**

netzunabhängig, nach DIN EN 179  
vorge richtet für Profilhalbzylinder, lauter Alarmton 75 dB/1 m,  
aus Metall

Artikel	Ausführung	Artikel-Nr	€uro per Stck
Türwächter	LI/RE	333317	968,75

### **GFS-Montageplatte - Glasrahmen**

LI/RE verwendbar

Artikel	Artikel-Nr	€uro per Stck
Montageplatte	333363	110,61

### **GFS-Montageplatte - Brandschutztüren**

komplett mit Klebeset

Artikel	Artikel-Nr	€uro per Stck
Montageplatte	333316	110,61

### **GFS-Distanzstück für EH-Türwächter**

inkl. Abdeckkappen

Artikel	Distanz mm	Artikel-Nr	€uro per Stck
Distanzstück	30	358497	122,79
Distanzstück	50	333773	128,60

### **Fluchttürhaube**

bestehend aus:

Haube K, 2 Befestigungswinkel, 3 Endabschlüsse,  
2 grüne Unterplatten, rote Oberplatten, 1 Piktogramm

Artikel	Modell	Artikel-Nr	€uro per Stck
Fluchttürhaube	Typ K	333746	146,01



### **EXITalarm Fluchttürwächter**

Alarm bei missbräuchlicher Benutzung eines Notausgangs: eine Betätigung des Türdrückers wird akustisch und optisch angezeigt. Durch seine Positionierung bildet der EXITalarm 7411 eine visuelle Hemmschwelle gegen unbefugtes Benutzen der Tür. Mit einer 9 V-Batterie als Spannungsversorgung ist er ideal für eine Nachrüstung, ohne die sonst notwendige Verkabelung.

Artikel	Modell	Artikel-Nr	€uro per Stck
Fluchttürwächter	7411-10	311104	783,28





**Aufbohrschutz**



**Not- u. Gefahrenfunktion:  
Schließt, auch wenn innen  
der Schlüssel steckt**



**Bohrmuldenschlüssel, keine  
Zacken, Schlüssel beidseitig  
verwendbar**



**Zu diesem Schlüssel gleich-  
schließend lieferbar:  
Türzylinder, Vorhangschlö-  
sser und Tür-Zusatzschlösser**



### Profildoppelzylinder EC550

mit Wendeschlüssel, Not- und Gefahrenfunktion, **inkl. 3 Schlüssel**

- Fertigung nach DIN EN 1303, DIN 18252, ISO 9001:2008
- SKG geprüfter Anbohrschutz durch gehärtete Stahlstifte
- Farbe: NP = Nickel Pearl - hochwertige, matt vernickelte Oberfläche

Abmessung mm	Artikel-Nr verschiedenschließend	€uro per Stck
28/34	314308	30,64
30/30	314309	30,64
30/35	314310	34,59
30/40	314313	38,54
30/45	314321	42,50
30/50	314322	46,43
30/55	314323	50,38
30/60	314324	54,33
30/65	314325	58,30
30/70	314326	62,22
30/80	314329	79,46
30/90	314330	89,21
30/100	314331	98,99
30/110	314332	108,76
35/35	314334	38,54
35/40	314335	42,50
35/45	314338	46,43
35/50	314339	50,38
35/55	314340	54,33
35/60	314341	58,30
35/65	314342	62,22
35/70	314343	79,46
40/40	314348	46,43
40/45	314349	50,38
40/50	314350	54,33
40/55	314354	58,30
40/60	314356	62,22
40/65	314357	79,46
40/70	314358	79,46
45/45	314359	54,33
45/50	314360	58,30
45/55	314361	62,22
45/60	314362	79,46
45/65	314363	89,21
50/50	314364	62,22
50/55	314365	79,46
50/60	314369	79,46
55/55	314370	89,21

### Halbzylinder EC550

10/30	314371	24,32
10/35	314372	28,27
10/40	314374	32,21
10/45	314375	36,18
10/50	314376	40,11
10/60	314377	48,03
10/70	314378	55,90



**Aufbohrschutz**



**Not- u. Gefahrenfunktion:  
Schließt, auch wenn innen  
der Schlüssel steckt**



**Bohrmuldenschlüssel, keine  
Zacken, Schlüssel beidseitig  
verwendbar**



**Zu diesem Schlüssel gleich-  
schließend lieferbar:  
Türzylinder, Vorhangschlö-  
sser und Tür-Zusatzschlö-  
sser**



**Anfertigung von Schlössern  
nach Musterschlüsseln**



### Profildoppelzylinder EC550

Wendeschlüsselsystem, Not- und Gefahrenfunktion, **ohne Schlüssel**

- Fertigung nach DIN EN 1303, DIN 18252, ISO 9001:2008
- SKG geprüfter Anbohrschutz durch gehärtete Stahlstifte
- Farbe: NP = Nickel Pearl - hochwertige, matt vernickelte Oberfläche

Der Umbau der Zylinder erfolgt durch geschultes Fachpersonal aus unserem Haus und kann somit schnell und flexibel durchgeführt werden.

Abmessung mm	Artikel-Nr Umbau - Zylinder	€uro per Stck
28/34	314379	27,78
30/30	314380	27,78
30/35	314381	31,73
30/40	314382	35,66
30/45	314383	39,63
30/50	314384	43,58
30/55	314385	47,52
30/60	314386	51,49
30/65	314387	55,42
35/35	314394	35,66
35/40	314400	39,63
35/45	314402	43,58
35/50	314404	47,52
35/55	314405	51,49
35/60	314408	55,42
35/65	314410	59,37
35/70	314414	76,61
40/40	314415	43,58
40/45	314417	47,52
40/50	314419	51,49
40/55	314434	55,42
40/60	314436	59,37
40/65	314437	76,61
40/70	314438	76,61
45/45	314439	51,49
45/50	314443	55,42
45/55	314444	59,37
45/60	314445	76,61
45/65	314446	86,35
50/50	314447	59,37

#### Halbzylinder EC550

10/30	314470	17,96
10/35	314471	21,88
10/40	314472	25,85
10/45	314473	29,80
10/50	314474	33,75

### Umbau zu gleichschließend

Artikel	Artikel-Nr	€uro per Stck
Zylinderumbau zu gleichschließend pro Zylinder	314148	9,45

### Einzelschlüssel EC550

Ausführung Messing vernickelt	Artikel-Nr	€uro per Stck
bei Bestellung mit gleichschließenden Zylindern	314292	9,45
bei Bestellung nach Musterschlüssel	314291	13,65



### Profil Doppelzylinder C73N

mit Not- und Gefahrenfunktion

MS matt vernickelt, 5 Stift-Zylinder **inkl. 3 Schlüssel**



Abmessung mm	Artikel-Nr verschiedenschließend	€uro per Stck
28/34	314174	19,66
28/40	314171	23,86
30/30	314173	19,66
30/35	314172	21,74
30/40	314214	23,86
30/45	314250	25,94
30/50	314251	28,06
30/55	314255	30,14
30/60	314296	32,26
35/35	314197	23,86
35/60	332709	34,34
35/65	314248	36,46
40/40	314198	28,06
40/45	314221	30,14
40/50	314222	32,26
40/55	314244	34,34
40/60	314297	36,46
40/65	314298	48,59
40/70	314307	48,59
45/45	314223	32,26
45/50	314216	34,34
45/55	332705	36,46
45/60	314247	48,59
45/65	314299	54,37
50/50	314253	36,46

### Profil-Halbzylinder C83H

verstellbare Schließnase

MS matt vernickelt, 5 Stift-Zylinder **inkl. 3 Schlüssel**



Abmessung mm	Artikel-Nr verschieden- schließend	€uro per Stck	Artikel-Nr gleich- schließend	€uro per Stck
10/30	314225	13,44	315014	11,49
10/35	314226	15,56	315016	13,61
10/40	314227	17,64	315018	15,69

### Blindzylinder verstellbar

stufenlos einstellbar, ermöglicht bündiges Abschließen der PZ-Öffnung im Beschlag, zugelassen für Feuer- und Rauchschutztüren bis T90, Befestigung über Stulpschraube (M5x80mm im Lieferumfang enthalten)



Einstellbereich mm	Ausführung	Artikel-Nr	€uro per Stck
35-56	PZ	311005	22,20
50-86	PZ	311006	22,20
84-154	PZ	311058	22,20





### Profildoppelzylinder C73N

mit Not- und Gefahrenfunktion

MS matt vernickelt, 5 Stift-Zylinder **ohne Schlüssel**

Der Umbau der Zylinder erfolgt durch geschultes Fachpersonal aus unserem Haus und kann somit schnell und flexibel durchgeführt werden.



Abmessung mm	Artikel-Nr Umbau - Zylinder	€uro per Stck
28/34	314186	15,25
28/40	314206	18,80
30/30	314390	15,25
30/35	314391	17,01
30/40	314393	18,80
30/45	314450	20,56
30/50	314451	22,34
30/55	314459	24,11
30/60	314466	25,89
35/35	314519	18,80
35/60	314596	27,64
40/40	314612	22,34
40/45	314619	24,11
40/50	314626	25,89
40/55	314685	27,64
40/60	314686	29,42
40/65	314709	39,67
40/70	314835	39,67
45/45	314912	25,89
45/50	315000	27,64
45/55	315001	29,42
45/60	315002	39,67
45/65	315003	44,54
50/50	315004	29,42



### Umbau zu gleichschließend

Artikel	Artikel-Nr	€uro per Stck
Zylinderumbau zu gleichschließend pro Zylinder	314148	9,45



### Einzel Schlüssel C73N

Ausführung	Artikel-Nr	€uro per Stck
Messing vernickelt		
bei Bestellung mit gleichschließenden Zylindern	314278	7,77
bei Bestellung nach Musterschlüssel	314161	9,45



## easyApp – Smarte Lösung, vielseitig einsetzbar

Egal, ob Mieter, Eigentümer oder Verwalter - mit der easyApp können Zutrittsberechtigungen ganz einfach angelegt, erweitert oder gelöscht werden.

- > Eignung für zahlreiche Einsatzgebiete:
  - > Wohnungsbau
  - > Ein- und Mehrfamilienhäuser
  - > Ferienwohnungen

## easyApp – Der Schlüssel von heute

- > Zugang zu den Räumlichkeiten ohne weiteren Zutrittschlüssel
- > Für alle Smartphones (Android und iOS) mit Bluetooth -Schnittstelle
- > Sichere und komfortable Verwaltung der Zutrittsberechtigung von Smartphones und Mifare -Transpondern
- > Vergabe individueller Zutrittsberechtigungen für jeden Nutzer möglich
- > Anlage jederzeit erweiterbar
- > Verwaltung von bis zu 250 Nutzern und 25 Türen
- > Ereignisspeicher für bis zu 1.000 Ereignisse auslesbar
- > Zylinderfreigabe einstellbar oder Dauer-Auf

## Vorteile auf einen Blick

### Einfach installiert

Der elektronische Zylinder von WILKA kann den bestehenden mechanischen Profilzylinder im Handumdrehen ersetzen. Aufgrund der einfachen Installation und des modularen Zylinderaufbaus ist der Austausch der vorhandenen Profilzylinder in nur wenigen Handgriffen durchführbar.

- > Umbau der Tür nicht notwendig
- > Keine Verkabelung, kein Bohren
- > Einfach Nachrüsten, auch an Sicherheitstüren

### Einfach sicher

Schließzylinder austauschen bei Schlüsselverlust? Nicht mehr notwendig! Denn mit der easyApp ist eine volle Kontrolle über alle Zutrittsberechtigungen gegeben und ein verlorener Schlüssel kann schnell aus dem System entfernt werden. Durch Batteriebetrieb ist die Funktion des Schließzylinders auch bei Stromausfall gewährleistet.

- > Löschen von Schlüsseln bei Verlust oder Diebstahl
- > Auch bei Stromausfall voll funktionsfähig, da batteriebetrieben
- > Schneller reagieren bei Personalveränderungen
- > Verschlüsselte Bluetooth-Kommunikation (AES-128)

### Einfach flexibel

Die easyApp passt sich flexibel an die individuellen Bedürfnisse an. Mit nur wenigen Klicks können Berechtigungen für den Zylinder vergeben oder gelöscht werden. Zudem kann bestimmt werden, wer an welcher Tür eine Zutrittsberechtigung erhält.

- > Einfache Programmierung
- > Flexible Anpassung von Berechtigungen
- > Flexibel erweiterbar
- > Live-Batterieanzeige für alle Schließzylinder in Reichweite auf dem Smartphone iOS & Android



### EASY App Elektronikzylinder

Lesekopf aussen, innen  
Drehknopf fest eingekuppelt  
Knopf Edelstahl gebürstet mit schwarzer Kunststoffkappe  
Stand-Alone-System mit Batterie-Versorgung.  
Erfüllt die FZG-Anforderungen.  
Serienmäßig mit Bohr- und Ziehschutz  
IP-Schutzklasse IP67

Artikel	Länge mm	Artikel-Nr	€uro per Stck
E204 Profilzylinder	max 90/90	339034	je nach Länge
E213 Halbzylinder	max 0/90	339035	je nach Länge



### EASY App Nutzer-Schlüsselanhänger

Schlüsselanhänger mit intergriertem MIFARE DSFire 2K Chip  
Farbige Schlüsselkappe in blau, rot, grün und weiß erhältlich

Artikel	Länge mm	Artikel-Nr	€uro per Stck
E891 Nutzerschlüssel	2KB	339037	28,82



### EASY App Programmierkarte

Karte zum Programmieren der EASY App Zylinder  
Pro System wird eine Karte benötigt

Artikel	Artikel-Nr	€uro per Stck
E295 Programmierkarte	339036	57,48



### EASY App Montagewerkzeug

Montagewerkzeug für die EASY App Zylinder  
Zur Demontage der Elektronikknopf-Kappe für z.B. den Wechsel der Batterie

Artikel	Artikel-Nr	€uro per Stck
E234 Montagewerkzeug	339039	23,06



### **SALTO XS4 ONE Schmalschildgarnitur**

#### **Edelstahl matt**

- Kupplungsmechanismus mit frei beweglichem Drücker, elektrisch einkuppelbar
- ID-Technologie: Mifare R/W (Read and Write, lesen & schreiben)
- Beschlagskörper und -abdeckung aus rostfreiem Edelstahl
- Abmessung (HxBxT): 282 mm x 40 mm x 20 mm
- Drückerdrehwinkel: 33°
- Kompatibel mit DIN-Einsteckschlössern
- Einfache Offline-Installation an jeglicher Türart, auch an Türen mit schmalen Rahmen
- Virtuelle Netzwerkfunktionen durch SVN-Technologie
- Von innen kann Beschlag immer geöffnet werden
- Batteriezustand kann auch am Beschlag selbst mit tragbarem Programmiergerät (PPD) abgelesen und zur Software übertragen werden
- Notöffnung mit tragbarem Programmiergerät (PPD)
- Nichtflüchtiger Speicher (Speicher wird nicht gelöscht, auch nicht bei Stromausfall)
- Daueröffnungsmodus zum freien Zutritt
- Energieversorgung: 3 Alkalibatterien – LR03 – AAA 1,5 V (im Lieferumfang enthalten)
- Anzahl an Öffnungen (ca.): 40.000 bis 70.000 mit einem Batterieset



Artikel	Drücker	Ausführung	Türstärke mm	Stift mm	Artikel-Nr	€uro per Stck
E9750U00IM38	U-Drücker	I/A blind	32-47	8	331432	808,46
E9750U00IM48	U-Drücker	I/A blind	45-60	8	332398	808,46
E9750U00IM68	U-Drücker	I/A blind	60-75	8	333018	808,46
E9750U00IM39	U-Drücker	I/A blind	32-47	9	332399	858,61
E9750U00IM49	U-Drücker	I/A blind	45-60	9	332400	858,61
E9750U00IM69	U-Drücker	I/A blind	60-75	9	333029	858,61
E9750H00IM68	gekröpft	I/A blind	60-75	8	334424	910,52
E9750H00IM78	gekröpft	I/A blind	75-90	8	334427	910,52
E9750H00IM69	gekröpft	I/A blind	60-75	9	334428	960,67
E9750H00IM79	gekröpft	I/A blind	75-90	9	334433	960,67

### SALTO XS4 ONE DIN-Beschlag

**Edelstahl matt, für vorhandene Bohrungen an Feuer- und Rauchschutztüren**

- Kupplungsmechanismus mit frei beweglichem Drücker, elektrisch einkuppelbar
- ID-Technologie: Mifare R/W (Read and Write, lesen & schreiben)
- Beschlagskörper und -abdeckung aus rostfreiem Edelstahl
- Abmessung (HxBxT): 282 mm x 40 mm x 20 mm
- Drückerdrehwinkel: 33°
- Kompatibel mit DIN-Einsteckschlössern
- Einfache Offline-Installation an jeglicher Türart, auch an Türen mit schmalem Rahmen
- Virtuelle Netzwerkfunktionen durch SVN-Technologie
- Von innen kann Beschlag immer geöffnet werden
- Batteriezustand kann auch am Beschlag selbst mit tragbarem Programmiergerät (PPD) abgelesen und zur Software übertragen werden
- Notöffnung mit tragbarem Programmiergerät (PPD)
- Nichtflüchtiger Speicher (Speicher wird nicht gelöscht, auch nicht bei Stromausfall)
- Daueröffnungsmodus zum freien Zutritt
- Energieversorgung: 3 Alkalibatterien – LR03 – AAA 1,5 V (im Lieferumfang enthalten)
- Anzahl an Öffnungen (ca.): 40.000 bis 70.000 mit einem Batterieset



Artikel	Bohrung	Ausführung	Türstärke mm	Stift mm	Artikel-Nr	€uro per Stck
EB750URO/MB38	Rosette	I/A blind	32-47	8	340172	907,60
EB750URO/MB49	Rosette	I/A blind	45-60	9	338717	957,83
EB750URO/MB38	Kurzschild	I/A blind	32-47	8	340174	907,60
EB750URO/MB49	Kurzschild	I/A blind	45-60	9	340173	957,83

### SALTO NEO Elektronik-Zylinder

Lesekopf aussen, innen Drehknauf. Bluetooth.

Die digitalen Elektronik-Zylinder sind vollständig in die XS4-Plattform eingebunden. Die vielseitige und kompakte Größe machen sie zur idealen Wahl für nahezu jede Tür, bei der herkömmliche elektronische Beschläge nicht eingebaut werden können.

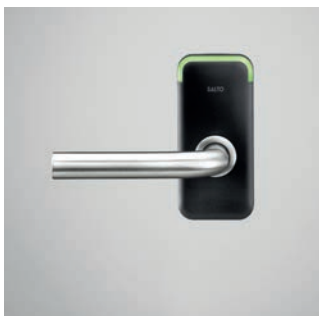


Artikel	Länge mm	Artikel-Nr	€uro per Stck
Standardzylinder	40-80	je nach Länge	710,80
Standardzylinder	85-100	je nach Länge	745,70
Standardzylinder	105-120	je nach Länge	803,65
Halbzylinder	0-30	je nach Länge	691,60

Weitere Längen und Ausführungen lieferbar!

### SALTO Mini-Beschlag

- Einfache Montage durch Wechseldes Türbeschlags unter Nutzung der vorhandenen DIN-Rosettenbohrung
- Für Innenanwendungen vorgesehen, sowohl für Neuausstattung als auch Nachrüstung
- Protokollierung der Zutrittsereignisse auf Identmedium und Übermittlung via SVN
- Sämtliche Kommunikation zwischen Identmedien und Beschlägen erfolgt verschlüsselt
- Optische Signalisierung mittels LED-Ring
- Von Innen kann die Tür immer geöffnet werden (Antipankifunktion in Verbindung mit entsprechendem Einsteckschloss)
- Erhältlich in zwei Gehäusefarben: Weiß und Schwarz
- Notöffnung mit tragbarem Programmiergerät PPD NFC



Artikel	Bohrung	Türstärke mm	Stift mm	Artikel-Nr	€uro per Stck
EB150URO/MB38	Rosette	35-50	8	339330	656,94
EB150URO/MB38	Rosette	47-60	9	339331	704,57

### SALTO GEO Elektronik-Zylinder

Lesekopf aussen, innen Drehknopf.

Die digitalen Elektronik-Zylinder sind vollständig in die XS4-Plattform eingebunden. Die vielseitige und kompakte Größe machen sie zur idealen Wahl für nahezu jede Tür, bei der herkömmliche elektronische Beschläge nicht eingebaut werden können.



Artikel	Länge mm	Artikel-Nr	€uro per Stck
Standardzylinder	40-80	je nach Länge	684,80
Standardzylinder	85-100	je nach Länge	719,70
Standardzylinder	105-120	je nach Länge	777,65
Halbzylinder	0-30	je nach Länge	665,60

Weitere Längen und Ausführungen lieferbar!

### SALTO XS4 2.0 Wandleser

Der modulare Wandleser ermöglicht – in Verbindung mit einer externen Steuerung – die Zutrittskontrolle für Türen, die entweder online verwaltet werden sollen oder solche, bei denen ein elektronischer Beschlag oder ein Zylinder aus technischen Gründen nicht montierbar ist, z.B. bei Schiebetüren oder Karusselltüren. Das modulare Gehäusekonzept ermöglicht individuelle Einbausituationen: Aufputz, Unterputz, in Kombination mit einer Codetastatur oder mit Sicherheitsrahmen.



Artikel	Größe mm (B x H x T)	Ausführung	Artikel-Nr	€uro per Stck
WRDB	95 x 95 x 22	offline / online	338252	508,96

### SALTO XS4 2.0 Steuerung

Die Steuerung CU4200 ist eine **Offline**-Steuerung mit zwei Schaltausgängen, an die ein oder zwei Wandleser angeschlossen werden können.



Artikel	Größe mm (B x H x T)	Ausführung	Artikel-Nr	€uro per Stck
CU4200	104 x 121 x 43	inkl. Netzteil	365260	707,72

### SALTO XS4 2.0 Steuerung

Die Steuerung CU42E0 ist eine **Online**-Steuerung mit zwei Schaltausgängen, an die ein oder zwei Wandleser angeschlossen werden können.



Artikel	Größe mm (B x H x T)	Ausführung	Artikel-Nr	€uro per Stck
CU42E0	240 x 180 x 56	inkl. Netzteil	365123	1415,46



### **SALTO kontaktloser Smartanhänger**

Kontaktloser Schlüsselanhänger, hohe Sicherheit, Mehrfachapplikationen mit anderen Systemen, auf dem selben Schlüsselanhänger über geteilte Sektoren. Wiederverwendbar.

Artikel	Speicherkapazität	Farbe	Artikel-Nr	€uro per Stck
PFD04KB	4KB	blau	336118	9,51



### **SALTO kontaktlose Smartcard**

Kontaktlose Smartcard, hohe Sicherheit, Mehrfachapplikationen mit anderen Systemen auf dem selben Schlüsselanhänger über geteilte Sektoren. Wiederverwendbar.

Artikel	Speicherkapazität	Farbe	Artikel-Nr	€uro per Stck
PCM01KB-50	1KB	weiß	336117	3,26

### **SALTO Programmiergerät**

Das tragbare Programmiergerät ist ein Kommunikationsgerät zwischen dem PC und der Schließeinheit.

- Initialisierung der Schließeinheiten
- Sammlung der Ereignislisten
- Update der Schließeinheiten
- Prüfung der Türen
- Notöffnung
- Firmware-Update
- Energieversorgung: 3 Alkalibatterien AAA 1,5V
- Verbindung zur Schließeinheit mit Kabel (im Lieferumfang enthalten)
- Verbindung zu PC: USB



Artikel	Artikel-Nr	€uro per Stck
PPD800 Programmiergerät	336099	891,93

### **SALTO Kodierstation**

Kompaktes Gerät zum Lesen, Kodieren und Updaten von Identmedien.

- Energieversorgung: 12 V / 500 mA (Netzteil im Lieferumfang enthalten)
- Verbindung zu PC: USB



Artikel	Artikel-Nr	€uro per Stck
EC904BOEU Kodierstation USB/Ethernet	338809	992,10

### **SALTO Pro Access SPACE Software**

- WEB-basierte Software
  - 256 Kalender
  - Mehrstufiger Passwortschutz
  - SQL-Datenbank
  - 256 Zeitzonen
  - 4.000.000 Nutzer
  - 65.000 Zutrittspunkte
- Pro Access SPACE von SALTO ist ein außergewöhnlich leistungsfähiges Zutrittsmanagementsystem, mit dem Offline-, Wireless-, IP-Online- und mobile Zutrittspunkte in einer Plattform verwaltet werden können. Es ermöglicht u.a. das Management von Nutzern und Türen nach Zeitzonen und Kalendern, die Protokollierung von Daten aus den Türkomponenten, die automatische Stauseinstellung von Türen und Anti-Passback.



Artikel	Artikel-Nr	€uro per Stck
SPABASIC Pro Access SPACE Software	364927	993,83



### ABUS HomeTec Pro - Türen öffnen per Bluetooth®

Öffnen und Schließen der Tür per App, Codeeingabe, Fingerscan oder Tastendruck  
Kein Spezialzylinder erforderlich - Integration in bestehendes Schließsystem möglich  
Maximale Sicherheit durch AES-128-Bit Verschlüsselung  
Vollautomatisches einlernen des Antriebs



#### HomeTec Pro CFA3100 Bluetooth-Türschlossantrieb



- Für Haus- und Wohnungseingangstüren, Büroräume, Serviceräume
- Ver-/entriegeln und Öffnen der Tür per App, Codeeingabe, Fingerscan oder Tastendruck
- Zutrittsberechtigungen versenden und zeitlich einschränken oder dauerhaften Zugang erteilen
- Zur Montage auf der Türinnenseite



Artikel	Oberfläche	Artikel-Nr	€uro per Stck
CFA3100S	silber	345321	373,21
CFA3100W	weiß	345325	373,21
CFA3100SW	schwarz	362021	355,49

#### HomeTec Pro CFT3100 Bluetooth-Tastatur



- Zur Steuerung des HomeTec Pro Bluetooth®-Türschlossantriebes CFA3100
- Ver-/entriegeln und Öffnen der Tür per Codeeingabe
- Ermöglicht die Vergabe von Zutrittsberechtigungen



Artikel	Oberfläche	Artikel-Nr	€uro per Stck
CFT3100S	silber	345396	259,85
CFT3100W	weiß	345584	259,85



#### HomeTec Pro CFS3100 Bluetooth-Fingerscanner



- Zur Steuerung des HomeTec Pro Bluetooth®-Türschlossantriebes CFA3100
- Ver-/entriegeln und Öffnen der Tür per Fingerabdruck
- Ermöglicht die Vergabe von Zutrittsberechtigungen
- Speicher für 28 Finger
- Verdeck schützt den Sensor vor witterungsbedingten Einflüssen



Artikel	Oberfläche	Artikel-Nr	€uro per Stck
CFS3100W	weiß	345394	442,30



#### HomeTec Pro CFF3100 Bluetooth-Fernbedienung



- Zur Steuerung des HomeTec Pro Bluetooth®-Türschlossantriebes CFA3100
- Ver-/entriegeln und Öffnen der Tür per Tastendruck
- Ermöglicht die Vergabe von Zutrittsberechtigungen



Artikel	Oberfläche	Artikel-Nr	€uro per Stck
CFF3100	schwarz	345393	91,22

#### HomeTec Pro CFW3100 Bluetooth®-WLAN-Bridge



- Zur Steuerung des HomeTec Pro Bluetooth®-Türschlossantriebes CFA3100
- Ver-/entriegeln und Öffnen der Tür per App aus der Ferne
- Prüfung der Zutritts historie von unterwegs
- Nutzung von Sprachassistenten Amazon Alexa und Google Home



Artikel	Oberfläche	Artikel-Nr	€uro per Stck
CFW3100W	weiß	362044	185,22





## ABUS HomeTec Pro - Türen öffnen per Knopfdruck



### Aufschließen war gestern

- Öffnen und verriegeln per Knopfdruck oder Codeeingabe
- Höchster Bedienkomfort durch optionale Funk-Fernbedienung und/oder -Tastatur
- Kein Spezialzylinder erforderlich - Integration in bestehendes Schließsystem möglich
- Maximale Sicherheit durch AES-128-Bit-Verschlüsselung
- Vollautomatisches einlernen des Antriebs



### HomeTec Pro CFA3000

#### Funk-Türschlossantrieb

- Zum Nachrüsten vorhandener Türen ohne Bohren, verwendbar für Profilzylinder mit Not- und Gefahrenfunktion
- Für Haus- und Wohnungseingangstüren, Büroräume, Serviceräume
- Hoher Bedienkomfort: ver- und entriegeln der Tür per Tastendruck
- Zur Montage auf der Türinnenseite

Artikel	Oberfläche	Artikel-Nr	€uro per Stck
CFA3000S	silber	344162	291,40
CFA3000W	weiß	344784	291,40



### HomeTec Pro FCA3000 Terrassentürantrieb

Hoher Bedienkomfort: Ver- und Entriegeln per Tastendruck, zur Montage auf der Innenseite

- Kein Bohren, einfache, flexible und kabellose Montage
- Mechanische Schließfunktion bleibt erhalten
- Vollautomatisches Einlernen des Antriebs
- Intelligente Motorsteuerung
- Max. Sicherheit durch AES 128 Bit Verschlüsselung



Artikel	Oberfläche	Artikel-Nr	€uro per Stck
FCA3000S	silber	345031	480,54
FCA3000W	weiß	345177	480,54



### HomeTec Pro CFT3000

#### Funkt-Tastatur

- Zur erweiterten Verwendung und zusätzlichen Konfiguration des HomeTec Pro Funk-Türschlossantriebes
- Höchster Bedienkomfort: ver-/entriegeln und Öffnen der Tür per Codeeingabe
- Ermöglicht die Vergabe von Zutrittsberechtigungen



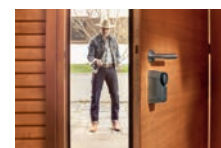
Artikel	Oberfläche	Artikel-Nr	€uro per Stck
CFT3000S	silber	344209	291,40
CFT3000W	weiß	344788	291,40



### HomeTec Pro CFF3000

#### Funk-Fernbedienung

- Zur erweiterten Verwendung des HomeTec Pro Funk-Türschlossantriebes
- Höchster Bedienkomfort: ver-/entriegeln und Öffnen der Tür per Tastendruck

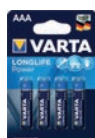


Artikel	Artikel-Nr	€uro per Stck
CFF3000	344217	81,48

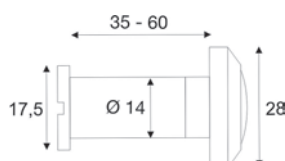
### Elektronischer Türspion



- 3,5" Farbschildschirm
- 1,0 Megapixel Kamera
- Außenmaß: 119x63x19 mm
- Einfache und schnelle Montage für Standard Türbohrung 14-28 mm
- Keine weiteren Bohrungen an der Tür erforderlich
- Nachträglicher Ein- und Ausbau jederzeit möglich
- Nach Aktivierung des 3,5 Zoll Bildschirms schaltet sich dieser nach 15 Sekunden automatisch wieder ab
- geeignet für Türstärken 38 - 105 mm
- Sichtwinkel 120°
- Betriebstemperatur -10 - 50° Celsius
- benötigt werden 4 x AAA Batterien (nicht im Lieferumfang enthalten)



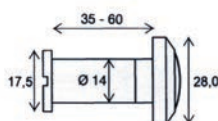
Artikel	Artikel-Nr	€uro per Stck
Elektronischer Türspion	343952	141,12
Varta Longlife Batterie AAA Blister a 4 Stück	710508	5,92



### Türspion aus Messing

14mm Ø, 200° Weitwinkel

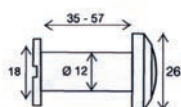
Türstärke mm	Oberfläche	Artikel-Nr	€uro per Stck
35 - 60	Messing verchromt	311042	13,65



### Türspione aus Messing

14mm Ø, 200° Weitwinkel

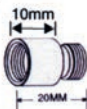
Türstärke mm	Oberfläche	Artikel-Nr	€uro per Stck
35 - 60	Edelstahleffekt	311247	18,50



### Türspione aus Messing

12mm Ø, 180° Weitwinkel

Türstärke mm	Oberfläche	Artikel-Nr	€uro per Stck
35 - 57	Messing verchromt	311046	16,80



### Verlängerung für Türspione

Abmessung Ø mm	Oberfläche	Artikel-Nr	€uro per Stck
12	Messing verchromt	311044	3,15
14	Messing blank	333169	3,47



### Abdeckung für Türspione

Abmessung mm	Oberfläche	Artikel-Nr	€uro per Stck
14	Messing verchromt	311059	2,25

### Vorhangschloss 116 Profi

- Massiver Messingkörper
- Bügel stahlhart, doppelt verriegelt
- Präzisions-Schließwerk
- Innenwerk rostfrei
- 2 Schlüssel pro Schloss



Artikel	Bügel Ø mm	Bügelweite mm	Bügelhöhe mm	Gesamthöhe mm	Artikel-Nr	€uro per Stck
<b>verschiedenschließend</b>						
116 30	5,0	16,0	17,5	50,0	314456	25,58
116 40	6,0	23,0	22,0	63,0	314457	31,25
116 50	8,0	28,0	27,0	76,0	314458	41,54
<b>gleichschließend (Schließung Z3)</b>						
116 30	5,0	16,0	17,5	50,0	314463	28,16
116 40	6,0	23,0	22,0	63,0	314477	34,40
116 50	8,0	28,0	27,0	76,0	314465	45,59

### Vorhangschloss 116 HB Profi

- Mit hohem Bügel
- Massiver Messingkörper
- Bügel stahlhart, doppelt verriegelt
- Präzisions-Schließwerk
- Hohe Anzahl verschiedener Schließungen
- Innenwerk rostfrei
- 2 Schlüssel pro Schloss



Artikel	Bügel Ø mm	Bügelweite mm	Bügelhöhe mm	Gesamthöhe mm	Artikel-Nr	€uro per Stck
116HB 50 80	8,0	28,0	80,0	128,0	314479	54,41

### Vorhangschloss 217 Karat

- Massiver Messingkörper
- Bügel stahlhart, doppelt verriegelt
- Innenwerk rostfrei
- Nicht in Sonderausführungen (gleichschließend etc.) lieferbar
- 2 Schlüssel pro Schloss



Artikel	Bügel Ø mm	Bügelweite mm	Bügelhöhe mm	Gesamthöhe mm	Artikel-Nr	€uro per Stck
217 30	5,0	16,0	17,5	48,0	314485	14,83
217 40	6,0	23,0	23,5	60,0	314486	20,20
217 50	8,0	28,0	27,5	72,0	314487	29,00

### Diskus 22

- Diskusschloss, Korpus aus rostfreiem Edelstahl
- Klassisches Modell mit gehärtetem, verchromten Bügel
- 2 Schlüssel pro Schloss



Artikel	Bügel Ø mm	Bügelweite mm	Bügelhöhe mm	Gesamthöhe mm	Artikel-Nr	€uro per Stck
22 70	10,0	20,0	17,0	70,0	314500	55,50

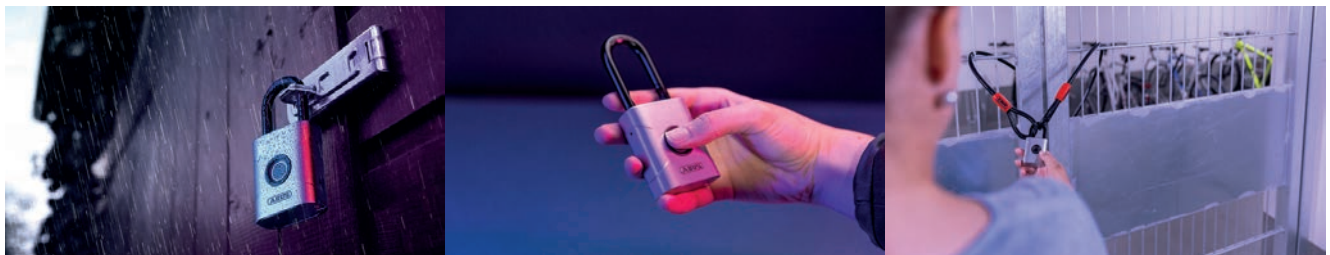


## Fingerprint ABUS TOUCH™

- Schlosskörper aus beschichtetem Zinkdruckguss
- Gehärteter Nano Protect™ Bügel
- CR2 Batterie
- Kapazitiver Sensor mit Minutienerkennung
- 20 Fingerabdrücke speicherbar
- Doppelte Kugelverriegelung
- Automatische Verriegelung
- Federgelagerter Bügel für automatisches Öffnen
- Wasserdicht: für den Aussenbereich geeignet - IP Zertifizierung (IP66 / IP68)



Breite Schloß mm	Bügel Ø mm	Bügelweite mm	Bügelhöhe mm	Gesamthöhe mm	Artikel-Nr	€uro per Stck
45	6,5	20	30	95	362047	115,96
50	8,0	24,0	36	103	362048	125,77



## Vorhangschloss 116 Profi PC

### High-Tech Zylinder-Vorhangschloss

- Für austauschbare Profil-Halbzylinder
- Massiver Messingkorpus
- Gehärteter Bügel, doppelt verriegelt
- Schloss-Korpus vollständig für die Montage vorbereitet
- Für die Integration in vorhandene und neue Schließanlagen
- German Engineering
- Verwendbar für fast alle DIN gerechten Profil-Halbzylinder (Länge 10/30mm)
- Schnelle Montage, Demontage und Austausch
- Zylinder muss für die Montage nicht bearbeitet werden
- Lieferung ohne Zylinder



Artikel	Bügel Ø mm	Bügelweite mm	Bügelhöhe mm	Gesamthöhe mm	Artikel-Nr	€uro per Stck
116 PC 50	8,0	27,0	40,0	95,0	332848	39,56



## Vorhangschloss Combi Lock 80

### Verstellbares Zahlenschloss

- Massiver Messingkörper
- 80 40 M: 4 Rollen

Artikel	Bügel Ø mm	Bügelweite mm	Bügelhöhe mm	Gesamthöhe mm	Artikel-Nr	€uro per Stck
80 40 M	6,5	18,5	32,5	90,0	314497	29,93



### Messschieber

für eingebaute Schließzylinder, schnell und zuverlässig die Maße eines Doppel-Schließzylinders im eingebauten Zustand ermitteln

Artikel	Ausführung	Artikel-Nr	€uro per Stck
Messschieber KV3063	matt vernickelt	336110	68,61



### Multifunktionsschlüssel

Artikel	Material	Artikel-Nr	€uro per Stck
Multifunktionsschlüssel	Zinkdruckguss	333062	35,97



### Bauschlüssel Universal

Artikel	Material	Artikel-Nr	€uro per Stck
Bauschlüssel	Zinkdruckguss	310707	27,43



### Bauschlüssel

Artikel	Material	Artikel-Nr	€uro per Stck
Bauschlüssel B8	PVC	314426	10,25



### Montageisen für Zylindermontage

Länge mm	Material	Artikel-Nr	€uro per Stck
350	Messing	334236	45,09



### Pflege-Spray

nicht fettendes Spezialmittel, pflegt und reinigt Zylinder und Schlösser

Artikel	Inhalt ml	Artikel-Nr	€uro per Stck
Pflege-Spray PS88	50	314302	13,82
Pflege-Spray PS88	125	314303	19,40

### Schlüssel-Anhänger

Haken aus Stahl, Anhänger aus Kunststoff



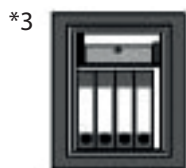
Artikel	Farbe	Artikel-Nr	€uro per 100
Anhänger	weiß	337489	48,66
Anhänger	gelb	337491	48,66
Anhänger	rot	337495	48,66
Anhänger	schwarz	337505	48,66
Anhänger	dunkelgrün	337493	48,66
Anhänger	dunkelblau	337497	48,66
Anhänger	violett	337503	48,66



### Sicherheitschränke „Combi-Line“

#### Sicherheitsstufe S 2 / Feuerwiderstand LFS 30 P

- Sicherheitsstufe S 2 nach DIN EN 14450
- Sicherheitsstufe B nach VDMA 24992, Stand Mai 1995
- Feuerwiderstand LFS 30P nach prEN 15659 - 30 Minuten Feuerschutz für Papier
- Feuerschutzmaterial nach DIN 4102
- Geprüfter und zertifizierter Einbruch- und Feuerschutz
- Doppelwandige Konstruktion und innenliegendes Scharnier
- Seitliche Verriegelung durch 25mm starke Rundbolzen plus Schieberiegel oben
- Hintergreifschiene an der Bandseite
- 2 Verankerungsmöglichkeiten in der Rückwand und im Boden, je 2 Rückwand- und Bodenbohrungen diagonal angeordnet
- Farbe: Hellgrau
- Serienmäßig mit je 1 Fachboden
- Ausführung E: elektronisches Zahlenschloss SecuTronic, VdS geprüft, ECBS-zertifiziert EN 1300 Klasse B
- Echte 1.000.000 Einstellmöglichkeiten, inkl. 3 Batterien Mirco LR 03 AAA



Modell	Aussen H x B x T mm	Innen H x B x T mm	Gewicht kg	Inhalt Liter	Artikel-Nr	€uro per Stck
*1	320 x 435 x 380	205 x 320 x 232	44	15	314490	826,88
*2	360 x 495 x 445	245 x 380 x 297	55	27	314491	1047,38
*3	560 x 495 x 445	445 x 380 x 297	77	50	314496	1330,88



### KeyGarage

#### zur Aufbewahrung von z.B. Schlüsseln für autorisierte Personen

- Schneller und einfacher Zugriff bei häufig wechselnden Personengruppen (Handwerker, Service, Feriengäste, Mehrfamilienhäuser, Fahrzeugverleih)
- Festlegung der Zugriffsmöglichkeiten durch Bestimmung und Weitergabe des Zahlencodes
- Zur Wandmontage im geschützten Innen- oder Aussenbereich mit Schraubverbindung
- Stabiles Gehäuse, Verschlussklappe aus Zink-Druckguss
- Individuell einstellbarer, 4-stelliger Zahlencode
- Kapazität für bis zu 14 Plastikkarten oder 20 Schlüssel



Artikel	Oberfläche	Breite mm	Tiefe mm	Höhe mm	Artikel-Nr	€uro per Stck
KeyGarage	schwarz-silber	80	45	120	334095	72,56

### KeyGarage SMART-Bluetooth

#### zur Aufbewahrung von z.B. Schlüsseln für autorisierte Personen

- Für bis zu 20 Schlüssel oder 30 Plastikkarten
- Einfache Nutzung und Verwaltung über die HomeTec Pro Bluetooth App
- Zugang für mehrere Nutzer gleichzeitig möglich
- Einsicht über die Log-Historie und aktuelle Benutzer
- Batteriefach von außen zugänglich
- Wandmontage



Artikel	Oberfläche	Breite mm	Tiefe mm	Höhe mm	Artikel-Nr	€uro per Stck
KeyGarage BT	schwarz-silber	82,5	63	120	358226	366,58

### Schlüsselschrank

Lichtgrau lackiert, einwandige Tür, vorgerichtet für PHZ

Artikel	Haken	Artikel-Nr	€uro per Stck
Schlüsselschrank	42	333398	207,67
Schlüsselschrank	100	333405	290,77

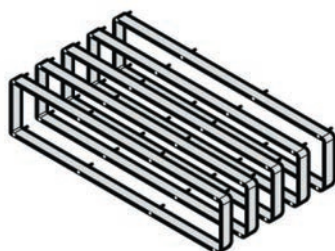




### Einwurfklappe mit RSA-Namensschild

als Aussen- und Innenklappe verwendbar  
Edelstahl V4A

Artikel	Maß mm	Einwurf mm	benötigter Durchbruch mm	Artikel-Nr	€uro per Stck
Einwurfklappe	260 x 82	230 x 40	239 x 56	314428	183,79
Einwurfklappe	370 x 82	340 x 40	344 x 56	314430	198,20



### Kunststoff-Durchwurfhals-Set

bestehend aus 5 Durchwurfhälsen a 10mm

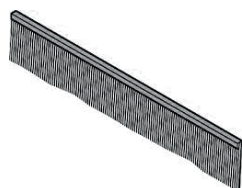
Artikel	Artikel-Nr	€uro per Set
für 200mm breite Klappen	314431	45,76
für 370mm breite Klappen	314432	51,28



### Kunststoff-Abschlussrahmen

passend für Durchwurfhälse,  
zur Befestigung von Kästen oder als offener Innenabschluss  
inkl. Schraubenset,  
Farbe: grau

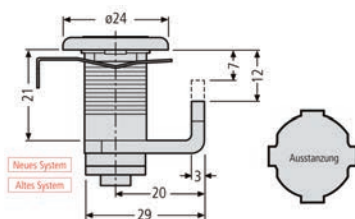
Artikel	Artikel-Nr	€uro per Stck
für 200mm breite Klappen	314460	26,21
für 370mm breite Klappen	314579	33,68



### Bürste gegen Zugluft

zum Einbau in Kunststoff-Abschlussrahmen

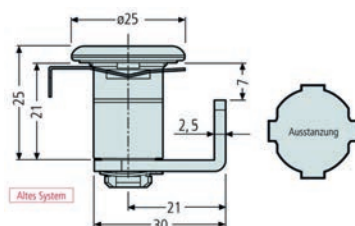
Artikel	Artikel-Nr	€uro per Stck
für 200mm breite Klappen	314580	36,96
für 370mm breite Klappen	314581	45,82



### Zylinderschloss 448

Schließung EL 1-200, inkl. 2 Schlüssel, mit zwei Riegeln,  
Einbau ab 1993 - 2005

Artikel	Artikel-Nr	€uro per Stck
Zylinderschloss	314440	37,88



### Zylinderschloss ER

Schließung 1 - 50, inkl. 2 Schlüssel,  
Einbau ab 2006

Artikel	Artikel-Nr	€uro per Stck
Zylinderschloss	314442	31,25



### Standard Schloss 2012

verschiedenschließend, inkl. 2 Schlüssel

Artikel	Artikel-Nr	€uro per Stck
Standard Schloss 2012	314590	22,89





intelligent boxes

**Türseitenteil**



Bei der Montage im Türseitenteil wird eine Briefkasten-Anlage anstelle einer Glasscheibe eingebaut.

**Vorteile:**

- + Post direkt im Haus
- + Einfach mit Klingel- und Sprechanlage kombinieren

**Unterputz-Modelle**

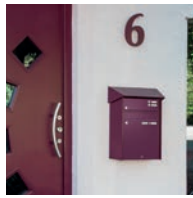


Bei der Unterputz-Montage wird die Briefkastenanlage in einer Mauerausparung versenkt eingebaut.

**Vorteile:**

- + Preisgünstige Lösung
- + Am besten geeignet für enge Eingangsbereiche
- + Flächenbündige Montage möglich

**Aufputz-Modelle**



Bei der Aufputz-Montage wird die Briefkastenanlage direkt an der Wand befestigt.

**Vorteile:**

- + Einfach zu montieren
- + Gut geeignet für eine nachträgliche Montage
- + Auch auf wärmedämmten Fassaden montierbar mit Spezialübelen

**Freistehende Modelle**



Bei der freistehenden Montage wird die Briefkastenanlage direkt auf dem Boden montiert oder einbetoniert.

**Vorteile:**

- + Höchste Planungsfreiheit bei der Standortwahl
- + Sehr gut geeignet für eine nachträgliche Montage
- + Besonderes Gestaltungselement im Eingangsbereich

**Mauerdurchwurf**



Bei der Mauerdurchwurf-Montage wird der Briefkasten in einen Mauerdurchbruch eingebaut.

**Vorteile:**

- + Elegante Optik in Gartenmauer oder Mauerstele
- + Perfekt geeignet für die Grundstücksgrenze
- + Bequeme Entnahme der Post auf der Innenseite

**Zaun-Modelle**

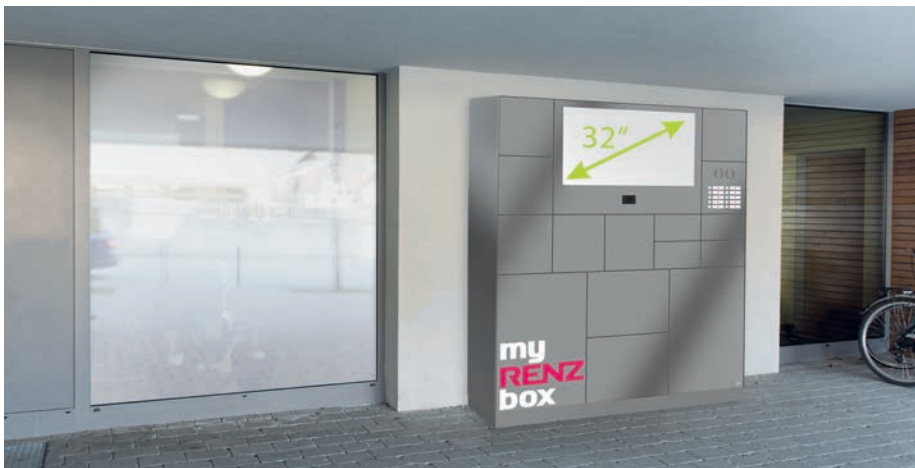


Bei der Zaun-Montage wird die Briefkastenanlage in den Zaun oder in eine Wandnische integriert.

**Vorteile:**

- + Bequeme Entnahme der Post auf der Innenseite
- + Privatsphäre bleibt gewahrt

**RENZ-Paketkastenanlagen bieten hohen Wohnkomfort und sind leicht nachzurüsten.**



**Empfangen und versenden rund um die Uhr**

Bequem und stressfrei Pakete empfangen und versenden rund um die Uhr unabhängig von Öffnungszeiten



**Offenes System - alle Zusteller möglich**

Bereit für alle Paketdienstleister. Weitere Dienstleister können eingebunden werden (Apotheken, Lebensmittelhandel,...)



**Benachrichtigung**

Info per E-Mail, SMS oder Messenger über Sendungsempfang und Abholung



**Dynamische Belegung der Paketfächer**

Ein Paketkasten kann von einer größeren Anzahl an Empfängern genutzt werden

**Wir beraten Sie gerne!**  
**E-Mail: [sicherheitstechnik@markmiller.de](mailto:sicherheitstechnik@markmiller.de)**  
**Tel. (0991) 2 50 11 -180**





TECHNISCHE DATEN		
SYSTEM	ST95	
BAUTIEFE	95mm	
EINSATZBEREICH	Einfamilienhäuser – gehobener Wohnbau	
DICHTUNGSEBENEN	3 Ebenen	
FÜLLUNGSMÖGLICHKEITEN	Einwärts öffnend	Auswärts öffnend
Einsatzfüllung	Ja	Ja
Aufsatzfüllung	ja	Ja
Beidseitig flügelüberdeckend	ja	Ja
WÄRMEDÄMMWERT		
$U_d$ [W/m <sup>2</sup> K] MAXIMAL	0,76	
$U_d$ [W/m <sup>2</sup> K] bei $U_g$	$U_g$ 0,5 = $U_d$ 0,99	$U_g$ 0,7 = $U_d$ 1,06

TECHNISCHE DATEN	
SONDERAUSFÜHRUNG BODEN-SCHWELLE	
Standardbodenschwelle	Ja
Bodenabsenkung möglich	Ja
BANDMÖGLICHKEITEN	
Aluminium Aufschraubband:	Ja
Aluminium Rollenband	Ja
Edelstahl Rollenband	Ja
Verdeckt liegendes Band	Ja
AUSFÜHRUNGEN	
RC2	Ja
RC3	Ja
EN 179	Ja
EN 1125	Ja
OBENTÜR-SCHLIESSER	
Aufliegend	Ja
Verdeckt liegend	Ja

ÜBER 1000 FARBEN UND STRUKTUREN LIEFERBAR.

PREMIUM-OBERFLÄCHEN  
Matt, strukturiert, oder Holz-Dekor.

Extrem wetterfest mit System GG Premium-Oberflächen

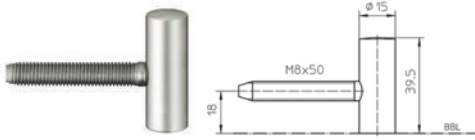
NACH BEWITTERUNG  
Deutlich sichtbar ist das stärkere Ausbleichen bei herkömmlicher Beschichtung

NEUZUSTAND

PREMIUM 10  
10 JAHRE GARANTIE

PREMIUM 30  
30 JAHRE GARANTIE

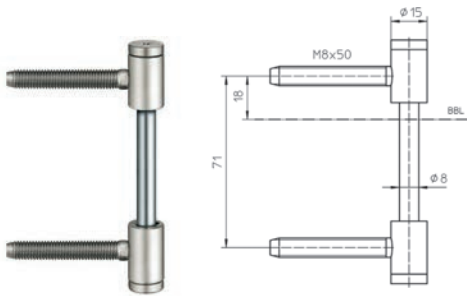
**Wir beraten Sie gerne!**  
**E-Mail: [beschlaege@markmiller.de](mailto:beschlaege@markmiller.de)**  
**Tel. (0991) 2 50 11 -155**



**Flügelteil V0020 WF**

mit wartungsfreier Gleitlagertechnik

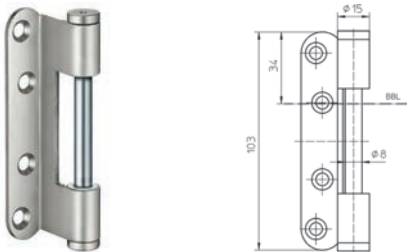
Oberfläche	Artikel-Nr	€uro per Stck
vernickelt	312421	0,86
Edelstahl matt	312420	11,28



**Flügelteil V0026 WF**

mit wartungsfreier Gleitlagertechnik

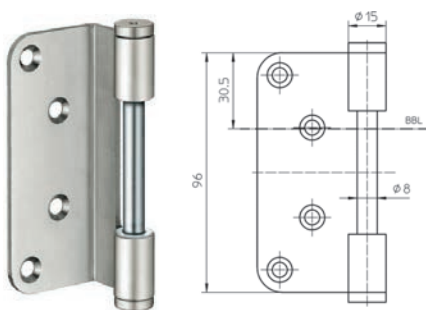
Oberfläche	Artikel-Nr	€uro per Stck
vernickelt	312423	6,89
Edelstahl matt	312440	38,98



**Flügelteil V0037 WF**

mit wartungsfreier Gleitlagertechnik

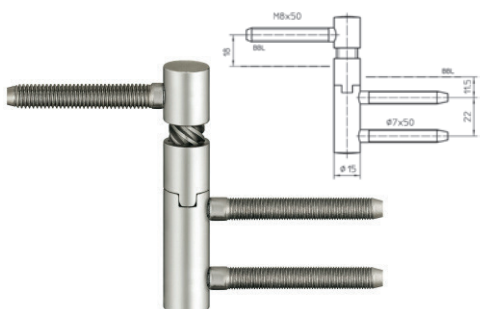
Oberfläche	Artikel-Nr	€uro per Stck
vernickelt	312431	15,37



**Flügelteil V0087 WF**

mit wartungsfreier Gleitlagertechnik

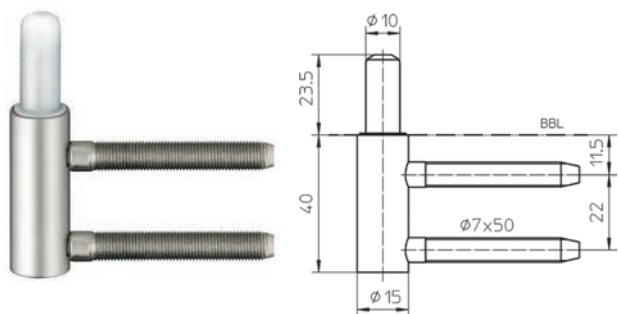
Oberfläche	Artikel-Nr	€uro per Stck
vernickelt	312488	17,14



**Steigendes Band V5450**

mit wartungsfreier Gleitlagertechnik

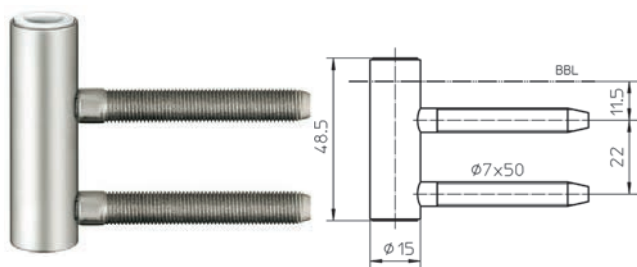
Oberfläche	Artikel-Nr	€uro per Stck
vernickelt LI	312390	47,15
vernickelt RE	312486	47,15



**Rahmenteil V3400 WF**

mit wartungsfreier Gleitlagertechnik

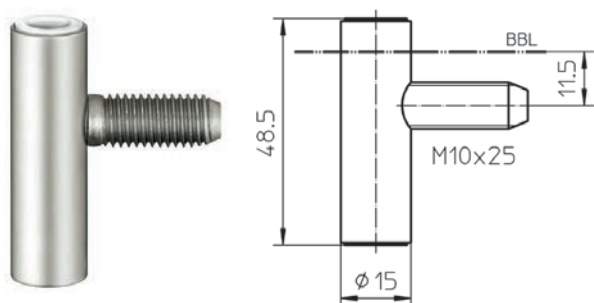
Oberfläche	Artikel-Nr	€uro per Stck
vernickelt	312425	1,66
Edelstahl matt	312419	17,47



**Rahmenteil V4400 WF**

mit wartungsfreier Gleitlagertechnik

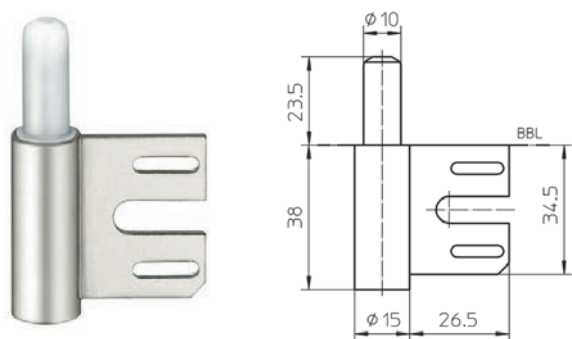
Oberfläche	Artikel-Nr	€uro per Stck
vernickelt	312455	4,07
Edelstahl matt	312450	24,09



**Rahmenteil V8000 WF U**

mit wartungsfreier Gleitlagertechnik

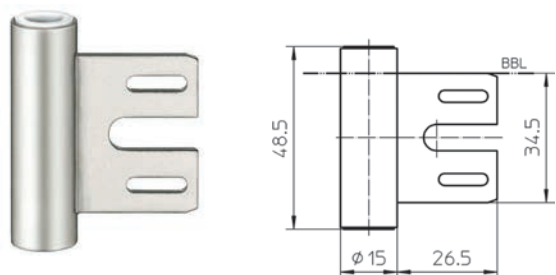
Oberfläche	Artikel-Nr	€uro per Stck
vernickelt	312543	9,89



**Rahmenteil V8100 WF**

mit wartungsfreier Gleitlagertechnik

Oberfläche	Artikel-Nr	€uro per Stck
vernickelt	312438	2,31



**Rahmenteil V8000 WF**

mit wartungsfreier Gleitlagertechnik

Oberfläche	Artikel-Nr	€uro per Stck
vernickelt	312451	4,20
Edelstahl matt	312441	24,72



**Türband 2-teilig V3420 WF**

mit Nylonbuchse, wartungsfrei

Oberfläche	Artikel-Nr	€uro per Stck
RAL 9005 Schwarz matt	344171	11,84



**Türband 3-teilig V4426 WF**

mit Nylonbuchse, wartungsfrei

Oberfläche	Artikel-Nr	€uro per Stck
RAL 9005 Schwarz matt	343772	27,83



**Türband 2-teilig**

mit Nylonbuchse, wartungsfrei

Oberfläche	Artikel-Nr	€uro per Stck
vernickelt	321919	2,60
matt vernickelt	321940	4,70
vergoldet	321915	8,34



**Türband 3-teilig**

mit Nylon Gleitlager, wartungsfrei

Oberfläche	Artikel-Nr	€uro per Stck
vernickelt	321906	6,13
matt vernickelt	321907	10,23



**Türband Base 3-teilig**

mit Nylon Gleitlager, wartungsfrei

Oberfläche	Artikel-Nr	€uro per Stck
matt vernickelt	321917	17,87



**Türband Roundstile 2-teilig**

mit Nylonbuchse, wartungsfrei

Oberfläche	Artikel-Nr	€uro per Stck
matt vernickelt	321916	8,61
vergoldet	321914	13,99



**Türband Roundstile 3-teilig**

mit Nylon Gleitlager, wartungsfrei

Oberfläche	Artikel-Nr	€uro per Stck
matt vernickelt	321944	18,12
chrom glanz	321955	23,20



**Türband Prima Flachkopf 2-teilig**  
mit Gleitlager

original | **ANUBA**

Oberfläche	Artikel-Nr	€uro per Stck
edelstahlfinish	313022	14,20



**Türband Aptus mit Bremssystem H215 2-teilig**  
einstellbare Bremswirkung, die Tür bleibt in jeder Position stehen

**APTUS** | Bandsysteme für den Profi

Oberfläche	Artikel-Nr	€uro per Stck
vernickelt	313676	25,33



**Türband Aptus mit Bremssystem H315 3-teilig**  
einstellbare Bremswirkung, die Tür bleibt in jeder Position stehen

Oberfläche	Artikel-Nr	€uro per Stck
vernickelt	313770	39,98



**Türband Zierkopf 2-teilig**  
mit Nylonbuchse, wartungsfrei

**SIMONSWERK**  
BANDTECHNIK

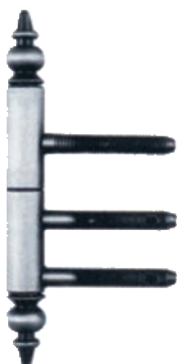
Oberfläche	Artikel-Nr	€uro per Stck
vergoldet	312429	28,35



**Türband Zierkopf 3-teilig**  
mit Nylon Gleitlager, wartungsfrei



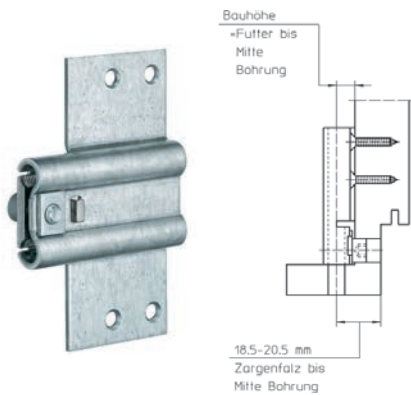
Oberfläche	Artikel-Nr	€uro per Stck
vergoldet	321904	20,43



**Türband Zierkopf HS 573**  
mit Nylonbuchse, wartungsfrei



Oberfläche	Artikel-Nr	€uro per Stck
stahlgrau	316405	21,67



### Anschraubtasche für Holzzargen

Ermittlung des Taschentyps:  
Futterstärke abz. Falzbreite plus Bauhöhe Anschraubtasche  
= das Ergebnis muss ein Maß zwischen 18,5 und max. 20,5mm sein

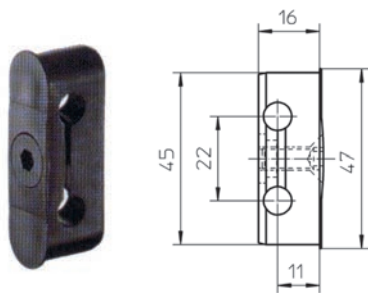
Ausführung	Bauhöhe mm	VE	Artikel-Nr	€uro per Stck
V3611	5,8	1	312410	1,74
V3612	7,8	1	312397	1,74
V3613	8,8	1	312398	1,74



### PVC Abdeckkappe

für Falzloch 10mm

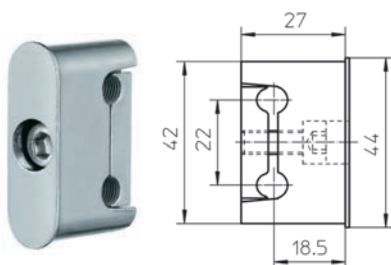
Oberfläche	VE	Artikel-Nr	€uro per VE
beige	100	312301	12,39
hellbraun	100	312303	12,39
weiß	100	312305	12,39



### Klemmblock V3607

für Blockzargen und Blendrahmen mit Drehpunkt 18,5mm

Oberfläche	VE	Artikel-Nr	€uro per Stck
beige	100	312296	2,06
weiß	100	312310	2,06
braun	100	312318	2,58



### Klemmblock V3604

für Blockzargen und Blendrahmen

Oberfläche	VE	Artikel-Nr	€uro per Stck
weiss verzinkt	1	312282	5,48
weiss	1	312293	6,80



### Klemmnuss

verzinkt

original | **ANUBA**

Ausführung	VE	Artikel-Nr	€uro per Stck
580.01	1	312287	6,11

### PVC Abdeckkappe

zu Klemmnuss 580.01



Oberfläche	VE	Artikel-Nr	€uro per Stck
braun	1	312284	1,13
weiß	1	312285	1,13
transparent	1	312288	1,13



### Falzbohrlehre für Anuba Klemmnuss

Artikel	VE	Artikel-Nr	€uro per Stck
Falzbohrlehre	1	312289	69,64

### Fitschenringe

verzinkt

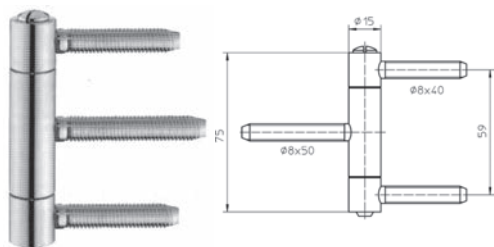


Ø Innen mm	Ø Aussen mm	Stärke mm	VE	Artikel-Nr	€uro per 100
8	12	2	100	312700	15,10
9	13	2	100	312701	16,84
10	15	2	100	312702	21,67
11	16	2	100	312703	21,17
12	18	2	100	312704	23,54
13	19	2	100	312705	24,99
14	20	2	100	312706	29,48
15	23	2	100	312707	39,73
16	23	2	100	312708	43,34



## BAKA - Einbohrband C1-15 WF

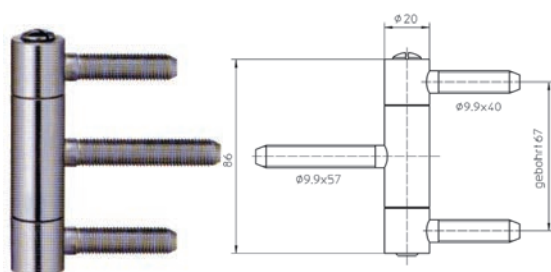
mit wartungsfreier Gleitlagertechnik, Tragkraft max. 60 kg



Oberfläche	Ø mm	Artikel-Nr	€uro per Stck
Top Zink	15	312634	4,68
vernickelt	15	312401	8,15
Edelstahl matt	15	333380	44,08
weiss	15	312400	9,05
<b>Bohrlehre für C1-13/15</b>		312405	116,36

## BAKA - Einbohrband C1-20 WF

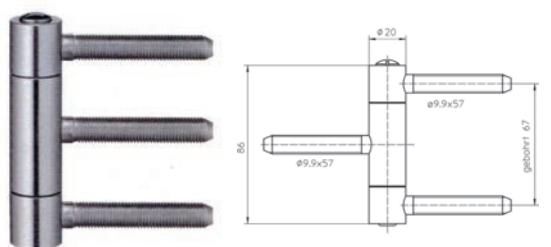
mit wartungsfreier Gleitlagertechnik, Tragkraft max. 100 kg



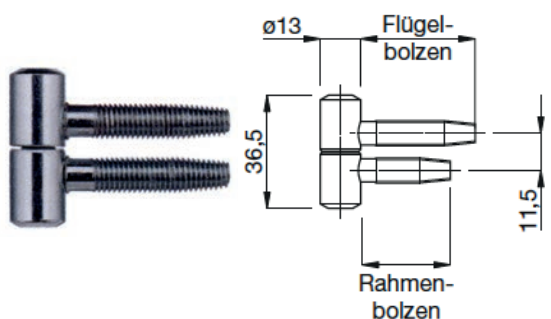
Oberfläche	Ø mm	Artikel-Nr	€uro per Stck
Top Zink	20	312350	7,35
Top Zink mit Stifts.	20	312356	11,47
vernickelt	20	312406	9,58
vernickelt mit Stifts.	20	312541	13,67
Edelstahl matt	20	312363	46,24
Edelstahl matt mit Stifts.	20	312364	50,15
<b>Bohrlehre Kunststoff C1/2-20</b>		312459	135,03

## BAKA - Einbohrband C2-20 WF

mit wartungsfreier Gleitlagertechnik, Tragkraft max. 100 kg



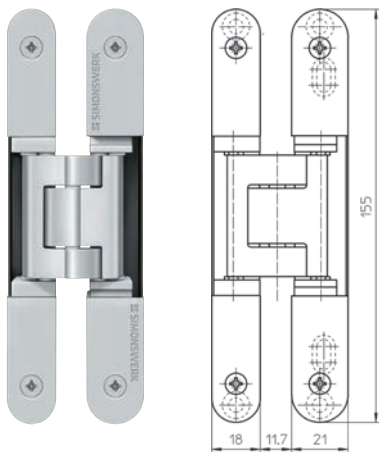
Oberfläche	Ø mm	Artikel-Nr	€uro per Stck
Top Zink	20	312370	7,35
vernickelt	20	332696	9,11
<b>Bohrlehre Kunststoff C1/2-20</b>		312459	135,03



## Anuba Einbohrband 2-tlg.

Oberfläche	Ø mm	Artikel-Nr	€uro per Stck
weiß verzinkt	13 RF	312260	4,07
weiß verzinkt	14,5 RF	312261	4,41
weiß verzinkt	16 R	312262	4,22
weiß verzinkt	16 F	312263	4,22
vernickelt	16 F	312271	5,25
<b>R = Rahmentüre - F = Futtertüre</b>			



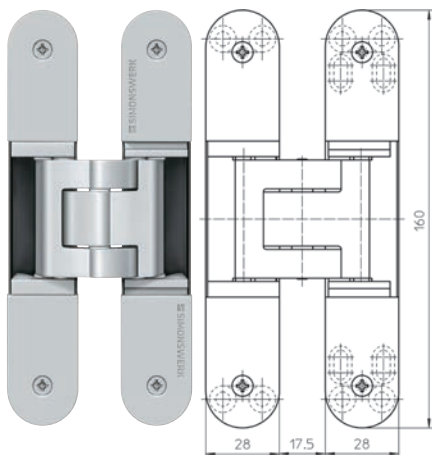


### Objektband Tectus TE 240 3D N

Komplett verdeckt liegend für ungefälzte und gefälzt-flächenbündige Türen an Holz-, Stahl- und Aluminiumzargen. Öffnungswinkel bis 180°, Gesamtlänge 155mm, DIN rechts und links verwendbar, wartungsfreie Gleitlagertechnik, dreidimensional verstellbar: Seite +/- 3,0mm, Höhe +/- 3,0mm, Andruck +/- 1,5mm

Oberfläche	Tragkraft kg	Artikel-Nr	€uro per Stck
Edelstahl Look	60	334265	73,04
F1-farbig	60	334228	58,86

Anzuschlagen mit: Rahmen 334304  
Flügel 34305

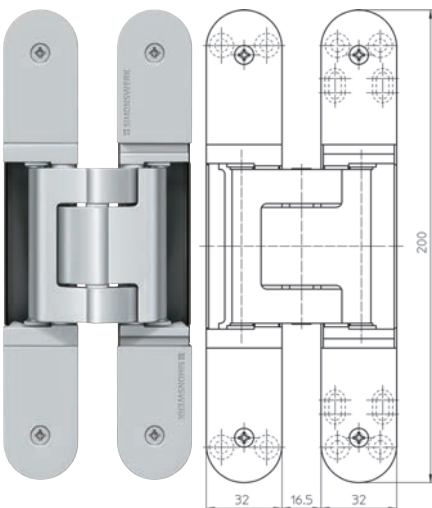


### Objektband Tectus TE 340 3D

Komplett verdeckt liegend für ungefälzte Türen an Holz-, Stahl- und Aluminiumzargen. UL-zertifiziert, mit komfortabler 3D-Verstellung. Öffnungswinkel bis 180°, Gesamtlänge 160mm, DIN rechts und links verwendbar, wartungsfreie Gleitlagertechnik, dreidimensional verstellbar: Seite +/- 3,0mm, Höhe +/- 3,0mm, Andruck +/- 1,0mm

Oberfläche	Tragkraft kg	Artikel-Nr	€uro per Stck
Edelstahl Look	80	332987	79,67
F1-farbig	80	332986	64,87

Anzuschlagen mit: Stufe 1 RT+FT 333525  
Stufe 2 RT+FT 333624

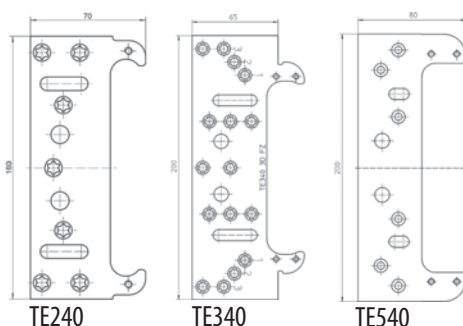


### Objektband Tectus TE 540 3D

Komplett verdeckt liegend für ungefälzte Türen an Holz-, Stahl- und Aluminiumzargen. UL-zertifiziert, mit komfortabler 3D-Verstellung. Öffnungswinkel bis 180°, Gesamtlänge 200mm, DIN rechts und links verwendbar, wartungsfreie Gleitlagertechnik, dreidimensional verstellbar: Seite +/- 3,0mm, Höhe +/- 3,0mm, Andruck +/- 1,0mm

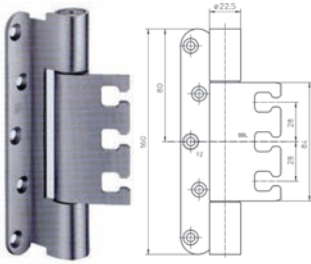
Oberfläche	Tragkraft kg	Artikel-Nr	€uro per Stck
Edelstahl Look	120	312360	136,27
F1-farbig	120	312346	110,73

Anzuschlagen mit: Stufe 1 RT+FT 333625  
Stufe 2 RT+FT 333740



### Befestigungsplatten für Futterzargen

Ausführung	Oberfläche	Artikel-Nr	€uro per Stck
TE240	verzinkt	334267	10,25
TE340	verzinkt	334270	10,25
TE540	verzinkt	334277	15,73

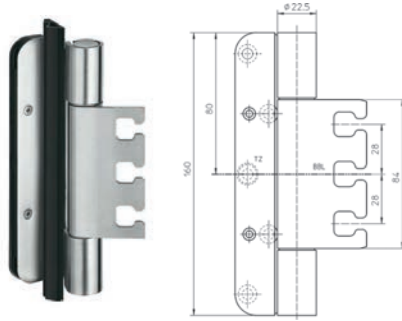


**Objektband VX 7939/160**

Für gefälzte Türen an Holz-, Stahl- und Aluminiumzargen mit dreidimensional verstellbaren SIMONSWERK Aufnahmeelementen VARIANT VX. CE-zertifiziert, DIN rechts und links verwendbar. Innenliegender, verdrehsicherer Schraubstift, verdeckt liegende, wartungsfreie Axial-Radial-Gleitlager.

Oberfläche	Tragkraft kg	Artikel-Nr	€uro per Stck
Edelstahl matt	200	312177	25,64

Anzuschlagen mit: Frässhablone 312213

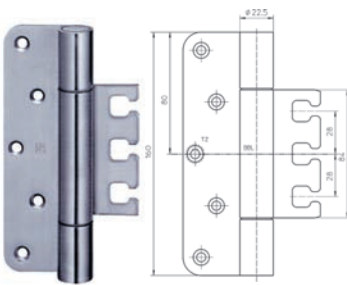


**Objektband VX 7939/160 FD**

Für gefälzte Türen an Holz-, Stahl- und Aluminiumzargen mit Aufnahme Nut für durchgehende Flügeldichtung und dreidimensional verstellbaren SIMONSWERK Aufnahmeelementen VARIANT VX. CE-zertifiziert, DIN rechts und links verwendbar. Innenliegender, verdrehsicherer Schraubstift, verdeckt liegende, wartungsfreie Axial-Radial-Gleitlager.

Oberfläche	Tragkraft kg	Artikel-Nr	€uro per Stck
Edelstahl matt	200	312178	40,91

Anzuschlagen mit: Frässhablone 312225

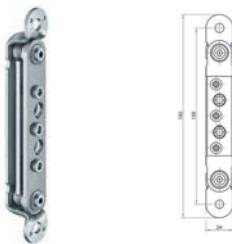


**Objektband VX 7729/160**

Für ungefälzte Türen an Holz-, Stahl- und Aluminiumzargen mit dreidimensional verstellbaren SIMONSWERK Aufnahmeelementen VARIANT VX. CE-zertifiziert, DIN rechts und links verwendbar. Innenliegender, verdrehsicherer Schraubstift, verdeckt liegende, wartungsfreie Axial-Radial-Gleitlager.

Oberfläche	Tragkraft kg	Artikel-Nr	€uro per Stck
Edelstahl matt	200	312176	25,64

Anzuschlagen mit: Frässhablone 312217

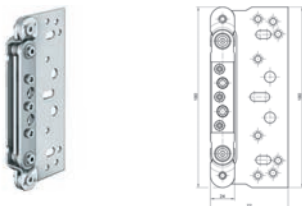


**Aufnahme-Element VX 7501 3D**

Für gefälzte und ungefälzte Türen an Blockzargen mit SIMONSWERK Objektbändern VARIANT VX und VARIANT VXG. Dreidimensional stufenlos verstellbar: Seite +/- 3,0mm, Höhe +/- 3,0mm, Andruck +/- 3,0mm.

Oberfläche	Tragkraft kg	Artikel-Nr	€uro per Stck
verzinkt	200	332941	26,84

Anzuschlagen mit: Frässhablone 333458

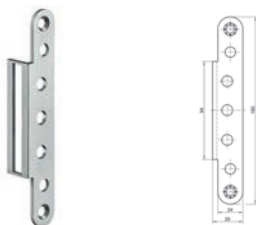


**Aufnahme-Element VX 7502 3D**

Für gefälzte und ungefälzte Türen an Futterzargen mit SIMONSWERK Objektbändern VARIANT VX und VARIANT VXG. Dreidimensional stufenlos verstellbar: Seite +/- 3,0mm, Höhe +/- 3,0mm, Andruck +/- 3,0mm.

Oberfläche	Tragkraft kg	Artikel-Nr	€uro per Stck
verzinkt	200	332943	31,73

Anzuschlagen mit: Frässhablone 333061

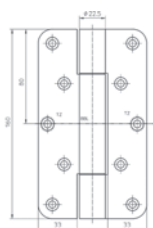


**Abdeckwinkel VX 7560KK**

Oberfläche	Artikel-Nr	€uro per Stck
matt vernickelt	332945	9,95
Edelstahl matt	332984	20,85

Anzuschlagen mit: Frässhablone 333056



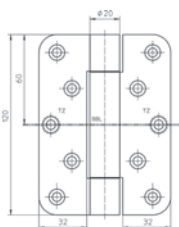


### Objektband VN 2929/160

für ungefälzte Objektüren, für Blockzargen und Blendrahmen  
innenliegender, verdrehsicherer Schraubstift, wartungsfreie Axial-Radial-Gleitlager  
**160mm für stumpfe Türen, Rolle 22,0mm**

Oberfläche	Lappenbreite mm	Tragkraft kg	Artikel-Nr	€uro per Stck
Edelstahl matt	33	160	312443	45,84

Anzuschlagen mit: Frässhablone 312217

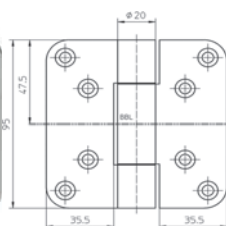


### Objektband VN 2929/120

für ungefälzte Objektüren, für Blockzargen und Blendrahmen  
innenliegender, verdrehsicherer Schraubstift, wartungsfreie Axial-Radial-Gleitlager  
**120mm für stumpfe Türen, Rolle 20,0mm**

Oberfläche	Lappenbreite mm	Tragkraft kg	Artikel-Nr	€uro per Stck
Edelstahl matt	32	120	312482	44,29

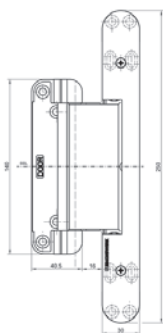
Anzuschlagen mit: Frässhablone 312375



### Objektband VN 2929/100

für ungefälzte Objektüren, für Blockzargen und Blendrahmen  
innenliegender, verdrehsicherer Schraubstift, wartungsfreie Axial-Radial-Gleitlager  
**100mm für stumpfe Türen, Rolle 20,0mm**

Oberfläche	Lappenbreite mm	Tragkraft kg	Artikel-Nr	€uro per Stck
Edelstahl matt	35,5	100	312439	40,32



### Tectus-Haustürband TE 680 3D FD

für gefälzte Holzhaustüren, komplett durchlaufendes  
Dichtungssystem, 18 mm Überslagbreite, dreidimensional  
verstellbar, Seite +/- 3,0 mm, Höhe +/- 3,0 mm, Andruck +/- 1,0 mm

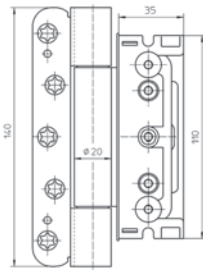
Oberfläche	Tragkraft kg	Artikel-Nr	€uro per Stck
F1-farbig	160	312347	145,01

Anzuschlagen mit: Rahmen 312230 (27mm Überschlag)  
Flügel 312231 (27mm Überschlag)

### Serienfräslehre TECTUS TE 680 3D FD

Artikel	Artikel-Nr	€uro per Stck
Serienfräslehre	333555	1599,86

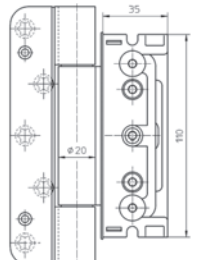




### **Baka-Haustürband Protect 4010 3D**

komfortable 3D-Verstellung, innenliegender Bandstift, minimaler Fräsaufwand, abgestimmt für alle Profilgeometrien, Einsatzbereich: 15mm Überschlag **ohne** Überschlagdichtung, **Satz = 3 Stück**

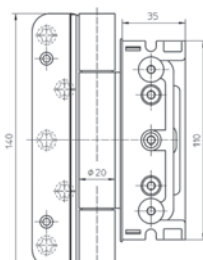
Oberfläche	Tragkraft kg	Artikel-Nr	€uro per Satz
Top Zink	160	313218	116,68
Edelstahl matt	160	313229	206,70
Edelstahl matt mit Stiftsicherung	160	313556	220,58



### **Baka-Haustürband Protect 4010 3D FD**

komfortable 3D-Verstellung, innenliegender Bandstift, minimaler Fräsaufwand, abgestimmt für alle Profilgeometrien, Einsatzbereich: 15mm Überschlag **mit** Überschlagdichtung, **Satz = 3 Stück**

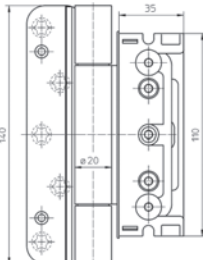
Oberfläche	Tragkraft kg	Artikel-Nr	€uro per Satz
Top Zink	160	313232	116,68
Edelstahl matt	160	313234	206,70
Schwarz matt RAL 9005	160	338517	155,46
Top Zink mit Stiftsicherung	160	313806	131,25
Edelstahl matt mit Stiftsicherung	160	313807	220,58



### **Baka-Haustürband Protect 4030 3D FD**

komfortable 3D-Verstellung, innenliegender Bandstift, minimaler Fräsaufwand, abgestimmt für alle Profilgeometrien, Einsatzbereich: 18mm Überschlag **mit** Überschlagdichtung, **Satz = 3 Stück**

Oberfläche	Tragkraft kg	Artikel-Nr	€uro per Satz
Top Zink	160	313235	116,68
Edelstahl matt	160	313236	206,70



### **Baka-Haustürband Protect 4040 3D FD**

komfortable 3D-Verstellung, innenliegender Bandstift, minimaler Fräsaufwand, abgestimmt für alle Profilgeometrien, Einsatzbereich: 18mm Überschlag **mit** Überschlagdichtung, **Satz = 3 Stück**

Oberfläche	Tragkraft kg	Artikel-Nr	€uro per Satz
Top Zink	160	316123	116,68
Edelstahl matt	160	314367	206,70

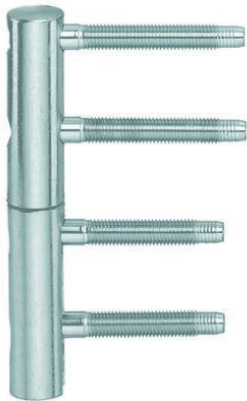


### **Rastererienfräslehre Baka Protect 4000**

Ausführung	Artikel-Nr	€uro per Stck
Rahmen	332716	1558,31
Flügel	332736	1558,31

### **Bohrfräskörper Baka Protect 4000**

Ausführung	Artikel-Nr	€uro per Stck
Rahmen	332715	467,50
Flügel	332698	467,50



**Anuba Triplexband 5020 SM**

für Holzhaustüren, dreidimensional verstellbar  
Tragkraft max. 120 kg



Oberfläche	Ø mm	Artikel-Nr	€uro per Stck
weiß verzinkt	20	312380	31,61



**Bohrblock BOL-TR220 für Triplexband 5020**

Artikel	Ø mm	Artikel-Nr	€uro per Stck
Bohrlehre für Rahmen LI/RE	8	312376	72,18



**Hülsen für Triplexband**

1 Satz pro Band

Oberfläche	Ø mm	Artikel-Nr	€uro per Satz
Nylon matt verchromt	20	312388	8,38



**Haustürband 3D CF495**

für Holzhaustüren, dreidimensional verstellbar  
Tragkraft max. 120 kg



Oberfläche	Ø mm	Artikel-Nr	€uro per Stck
weiß verzinkt	20	321927	15,58

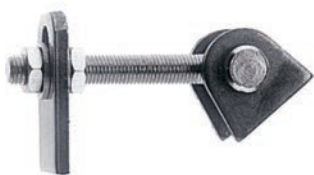
Anzuschlagen mit Bohrblock 321932 oder Bohrlehrensatz 321931



**Hülsen für Haustürband 3D**

1 Satz pro Band

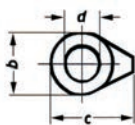
Oberfläche	Ø mm	Artikel-Nr	€uro per Satz
Nylon matt vernickelt	20	321933	8,86



**Torband verstellbar 180°**

mit Langlochlasche,  
Oberfläche: verzinkt, Anschweißlaschen: roh mit Messingscheibe

Artikel	Gewinde mm	verstellbar mm	Artikel-Nr	€uro per Stck
Torband	M12	35-82	333547	13,63
Torband	M16	41-97	333548	16,38

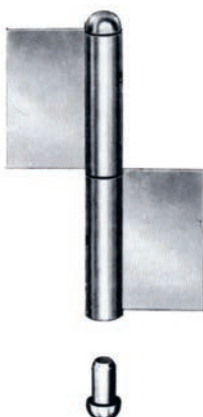


**Konstruktionsband KO4**

aus gezogenem Profilstahl,  
Oberfläche: blank, mit Messingzwischenring zum anschweißen an Stahltüren und Tore



Artikel	Höhe mm	Stift Ø mm	Artikel-Nr	€uro per Stck
Konstruktionsband	100	10	312663	10,94
Konstruktionsband	120	11	312664	12,77
Konstruktionsband	140	13	312665	18,23



**Konstruktionsband KO4**

mit losem verzinktem Stift, 2-tlg.  
Oberfläche: blank, zum anschweißen an Stahltüren und Tore

Artikel	Höhe mm	Stift Ø mm	Artikel-Nr	€uro per Stck
Konstruktionsband	140	14	312640	17,96
Konstruktionsband	160	14	312642	21,59



**Bandrollen**

Oberfläche: blank



Artikel	Länge mm	Höhe mm	Dorn mm	Stärke mm	Artikel-Nr	€uro per Stck
Bandrolle	80	35	10	3	312926	3,59
Bandrolle	80	40	12	4	312927	4,01
Bandrolle	100	45	14	5	312928	4,79
Bandrolle	120	50	16	6	312929	6,78



**Anschweißkloben**

Oberfläche: blank

Artikel	Dorn mm	Höhe mm	Stärke mm	Ausladung mm	Artikel-Nr	€uro per Stck
Anschweißkloben	10	35	3	18	312922	5,00
Anschweißkloben	12	35	4	20	312923	6,41
Anschweißkloben	14	40	5	22	312924	7,77
Anschweißkloben	16	40	6	26	312925	9,18



### ActiveStop

#### Produktmerkmale

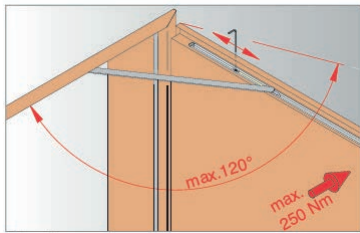
gesicherte Endlage: sicheres Halten der Tür in Offenlage, kein Türstopper notwendig  
 Dämpfungleistung: über Ventil einstellbar  
 Sicherung gegen Überlast: mit integriertem Sicherheitsventil  
 Türfallenblockierer: im Lieferumfang enthalten, Anwendung je nach Kundenwunsch bzw. Türnutzung  
 Wartungsarm: ausgelegt auf wartungsfreien Betrieb in privaten Zimmertüren

#### Anwendungsbereiche

Türart: Holz-Innentüren, überfäلت und stumpf einschlagend  
 Flügelgewicht: optimale Funktion bis 45 kg  
 Flügelbreite: optimale Funktion bis 1.100 mm  
 Flügelstärke: ab 38 mm  
 Türanschlag: für DIN links und DIN rechts  
 Einbauart: verdeckt liegend  
 Falzluft: ca. 5 mm Freiraum im Hebelbereich



Artikel	Oberfläche	Artikel-Nr	€uro per Stck
ActiveStop	silber	365029	164,98



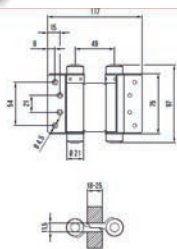
### Türöffnungsbegrenzer „Porti“

Bremst und stoppt die Tür wo Sie es wollen!

- Adaptive Dämpfung schont Türblatt und Zarge
- Türblattgewicht bis 30 kg
- Max. Öffnungswinkel 120°
- Unsichtbar im Türblatt nachrüstbar
- Öffnungswinkel stufenlos einstellbar
- Geprüfte Dauerfunktionsfähigkeit in Anlehnung an DIN EN 13126-5 Klasse 4 erfüllt
- Komplettes Zubehör einschl. Befestigungsmitteln für Holz- und Metallzargen im Lieferumfang enthalten



Artikel	Türblattbreite mm	Nutmaß im Türblatt L x B x H mm	Artikel-Nr	€uro per Stck
Türöffnungsbegrenzer	610 - 719	525 x 15 x 12	311582	101,22
Türöffnungsbegrenzer	720 - 985	635 x 15 x 12	311583	101,22



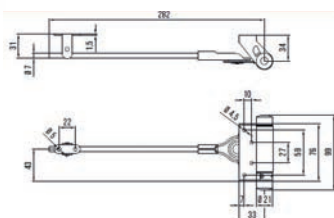
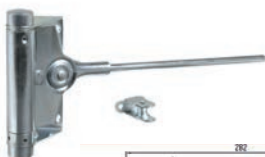
Beispielzeichnung:  
Ausführung 29/75

### Pendeltürband

- Stahl verzinkt
- Beidseitig wirkend



Ausführung	Türbreite max. mm	Türhöhe max. mm	Türgewicht max. kg	Türstärke mm	Artikel-Nr	€uro per Paar
29/75	610	1800	15	18-25	312502	99,12
30/100	735	1900	22	25-30	312503	105,88
33/125	735	2000	27	30-35	312506	140,28
36/150	735	2500	40	35-40	312509	185,62



Beispielzeichnung: Ausführung leichte Türen

### Türschließer

- Rechts/Links verwendbar
- Zum Anschrauben
- Stahl verzinkt

Ausführung für	Hebellänge mm	Türgewicht max. kg	Türstärke mm	Artikel-Nr	€uro per Stck
leichte Türen	235	25	18-25	312518	38,01
mittelschwere Türen	235	40	25-30	312523	46,96
schwere Türen	235	60	30-35	312527	53,61
sehr schwere Türen	300	80	35-40	338852	60,54



### Obentürschließer TS 3000 V

EN 1154 A mit Gleitschiene, einstellbare Schließkraft Größe 1 - 4, Barrierefrei nach DIN 18040 bis EN 4 (1100 mm max. Flügelbreite) für Anschlagtüren, Flügelbreite bis 1100mm

Artikel	Oberfläche	Artikel-Nr	€uro per Stck
TS 3000 V	silber	311086	144,44
TS 3000 V	weiß	311081	164,14
TS 3000 V	Schwarz matt RAL 9005	338822	156,11

Montage der Türschließer an Feuer- und Rauchschutztüren mit Montageplatte (S.112)



### Obentürschließer TS 5000

EN 1154 A mit Gleitschiene, einstellbare Schließkraft Größe 2 - 6, Barrierefrei nach DIN 18040 bis EN 4 (1100 mm max. Flügelbreite) für Anschlagtüren, Flügelbreite bis 1400mm

Artikel	Oberfläche	Artikel-Nr	€uro per Stck
TS 5000	silber	311085	227,70
TS 5000	weiß	311251	260,67
TS 5000	Schwarz matt RAL 9005	338824	248,81

Montage der Türschließer an Feuer- und Rauchschutztüren mit Montageplatte (S.112)



### Obentürschließer TS 5000 Ecline

Größe EN 3-5, mit integrierter Öffnungsunterstützung, mit Gleitschiene, leicht öffnende 1-flüglige Türen Barrierefrei nach DIN 18040 bis EN 5 (1250 mm max. Flügelbreite) Hohe Schließkraft EN5 unter Einhaltung der Forderungen der Norm DIN 18040 hinsichtlich des maximalen Öffnungsmomentes von 47 Nm

Artikel	Oberfläche	Artikel-Nr	€uro per Stck
TS 5000 Ecline	silberfarbig	312258	286,47

Montage der Türschließer an Feuer- und Rauchschutztüren mit Montageplatte (S.112)



### Obentürschließer TS 5000 Bandgegenseite

Flügelbreite bis 1400mm, Türblattmontage auf Bandgegenseite, mit Gleitschiene, Barrierefrei nach DIN 18040 bis EN 4 (1100 mm max. Flügelbreite)

Artikel	Oberfläche	Artikel-Nr	€uro per Stck
TS 5000L	silber	311239	260,67
TS 5000L	weiß	311240	260,67

Montage der Türschließer an Feuer- und Rauchschutztüren mit Montageplatte (S.112)



### Obentürschließer TS 1500 G

EN 1154 A mit Gleitschiene, Schließkraft Größe 3, Barrierefrei nach DIN 18040 bis EN1(750 mm max. Flügelbreite) für Anschlagtüren, Flügelbreite bis 850mm

Artikel	Oberfläche	Artikel-Nr	€uro per Stck
TS 1500 G	silber	311113	84,06



### Obentürschließer ohne Gleitschiene



Artikel	Oberfläche	Artikel-Nr	€uro per Stck
TS 1500	silber	311110	60,65
TS 3000	silber	311088	117,89
TS 3000	weiß	311083	134,74
TS 3000	Schwarz matt	334753	126,84
TS 5000	silber	311087	201,16
TS 5000	weiß	314135	231,27
TS 5000	Schwarz matt	334754	219,53
TS 5000 L	silber	311228	231,27
TS 5000 L	weiß	311229	231,27
TS 5000 EC Line	silber	311106	236,90

### Gleitschienen für TS 3000 / TS 5000

Normalausführung



Artikel	Oberfläche	Artikel-Nr	€uro per Stck
Normalausführung	silber	311089	26,54
Normalausführung	weiß	311082	29,40
Normalausführung	Schwarz matt	334755	29,27
BG Bandgegenseite (bei Schließer Blattmontage Bandgegenseite)			
BG	silber	311233	29,40
BG	weiß	311235	29,40
EC Line	silber	311108	49,58



### T-Stopp Gleitschiene

mit integrierter Öffnungsämpfung

Artikel	Oberfläche	Artikel-Nr	€uro per Stck
T-Stopp	silber	311127	79,86



### R-Gleitschiene

mit elektronischer Feststellung, integrierter Rauchschaltzentrale, vorgerichtet für 1 x TS 5000

Artikel	Oberfläche	Artikel-Nr	€uro per Stck
R-Gleitschiene	silber	333090	798,00

### ISM-Gleitschiene TS 5000 2-flg.

mit integrierter Schließfolgeregelung, Türbreite mind. 1300mm - max. 2800mm vorgerichtet für 2 x TS 5000



Artikel	Oberfläche	Artikel-Nr	€uro per Stck
Gleitschiene	silber	313555	244,65



### Mechanische Feststelleinheit

Artikel	Oberfläche	Artikel-Nr	€uro per Stck
Feststelleinheit	verzinkt	311084	31,08



### Flexible Öffnungsbegrenzung für leichte Türen für Gleitschiene TS 3000 / TS 5000

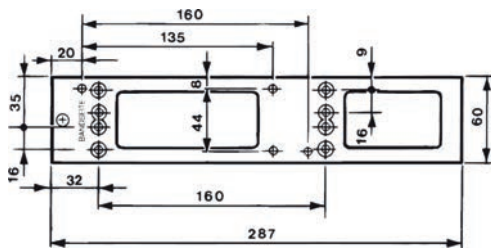
Artikel	Artikel-Nr	€uro per Stck
Flexible Öffnungsbegrenzung	311157	25,20



### Gleitstein 2K

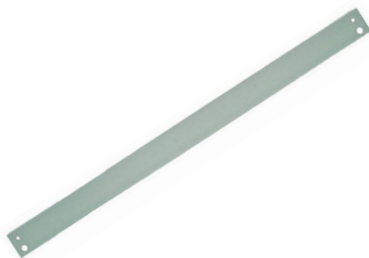
für Gleitschiene TS 3000 / TS 5000

Artikel	Artikel-Nr	€uro per Stck
Gleitstein	311111	6,72



### Montageplatte Türschließer

Artikel	Oberfläche	Artikel-Nr	€uro per Stck
TS 5000 / 4000	silber	314136	7,43
TS 5000 / 4000	weiß	314137	5,42
TS 5000 / 4000	Schwarz matt	338820	11,97
TS 3000	silber	314139	8,61
TS 3000	weiß	314113	8,61
TS 3000	Schwarz matt	338821	14,64
TS 2000	silber	315377	10,16



### Montageplatte Gleitschiene

Artikel	Oberfläche	Artikel-Nr	€uro per Stck
TS 5000 R	silber	314155	35,85
TS 3000 / 5000 (auch T-Stopp)	silber	311124	15,75
TS 3000 / 5000 (auch T-Stopp)	weiß	313554	15,75
TS 3000 / 5000 (auch T-Stopp)	Schwarz matt	334785	25,28
TS 1500	silber	311123	16,84



### Glasklemmschuh

zur Verwendung der Türschließer TS3000/5000 an Ganzglastüren

Artikel	Oberfläche	Artikel-Nr	€uro per Stck
Glasklemmschuh TS5000	silber	336083	121,38
Glasklemmschuh TS3000	silber	334825	88,96



### Bohrlehre für Türschließer

TS 5000/4000/3000/2000

Artikel	Artikel-Nr	€uro per Stck
TS-Universal Bohrlehre	313579	118,21



### Obentürschließer TS 2000 V

mit Normalgestänge, EN 1-6, DIN-Richtung: DIN Links-Rechts, Aluminium, Türflügelanzahl: einflügelig, 180°, EN 1154, Schließkraft, Schließgeschwindigkeit, einstellbar, mit Montageplatte, mit Öffnungsdämpfung, Befestigungsart: aufliegend, Montageart: Türblattmontage Bandseite, Sturzmontage Bandgegenseite, Schließerbreite: 287 mm, Schließerhöhe: 60 mm, Schließertiefe: 46 mm, Türbreite max.: 1400 mm, Funktion: Normalfunktion, Türart: Feuerschutztür, Rauchschutztür, Türausprägung: Türe gefälzt, Türe stumpf



Artikel	Oberfläche	Artikel-Nr	€uro per Stck
TS 2000 V	silber eloxiert	311062	81,59
TS 2000 V	weiß	311060	81,59



### Obentürschließer TS 4000

mit Normalgestänge, Größe: EN 1-6, DIN Links-Rechts, Aluminium, Türflügelanzahl: einflügelig, Öffnungswinkel: 180°, Norm: EN 1154, Schließkraft, Schließgeschwindigkeit, einstellbar, mit Montageplatte, mit Öffnungsdämpfung, Befestigungsart: aufliegend, Montageart: Türblattmontage Bandseite, Sturzmontage Bandgegenseite, Schließerbreite: 287 mm, Schließerhöhe: 60 mm, Schließertiefe: 46 mm, Türbreite max.: 1400 mm, Funktion: Normalfunktion, Türart: Feuerschutztür, Rauchschutztür, Türausprägung: Türe gefälzt, Türe stumpf



Artikel	Oberfläche	Artikel-Nr	€uro per Stck
TS 4000	silber eloxiert	311068	151,58
TS 4000	weiß	311066	151,58

Montage der Türschließer an Feuer- und Rauchschutztüren mit Montageplatte (S.112)

### Obentürschließer ohne Gestänge

ohne Gestänge, Größe: EN 2/4/5, DIN-Richtung: DIN Links-Rechts, Türflügelanzahl: einflügelig, Öffnungswinkel: 180°, Norm: EN 1154, Ergänzung: mit Schließkraft, mit Schließgeschwindigkeit, einstellbar, Befestigungsart: aufliegend, Montageart: Türblattmontage Bandseite, Sturzmontage Bandgegenseite, Schließerbreite: 226 mm, Schließerhöhe: 60 mm, Schließertiefe: 48 mm, Türbreite max.: 1250 mm, Funktion: Normalfunktion, Türart: Anschlagtür, Türausprägung: Türe gefälzt, Türe stumpf



Artikel	Oberfläche	Artikel-Nr	€uro per Stck
TS 2000	silber	311097	67,56
TS 2000	weiß	311099	67,56
TS 4000	silber	311100	137,55
TS 4000	weiß	311102	137,55

### Normalgestänge TS 2000 / 4000

für Oben-Türschließer, Öffnungswinkel: 150°, Befestigungsart: zum Anschrauben, Türflügelanzahl: einflügelig, DIN-Richtung: DIN Links-Rechts, Montageart: Türblattmontage Bandseite, Sturzmontage Bandgegenseite, Türbreite max.: 1100 mm, Funktion: Normalfunktion, Feuerschutztür, Rauchschutztür, Norm: EN 1154



Artikel	Oberfläche	Artikel-Nr	€uro per Stck
TS 2000 / 4000	silber	311091	14,03
TS 2000 / 4000	weiß	311093	14,03

### Feststellgestänge TS 2000 / 4000

für Oben-Türschließer, Öffnungswinkel: 150°, mit Feststellung, mechanisch, ein-/ausschaltbar, Befestigungsart: zum Anschrauben, Türflügelanzahl: einflügelig, DIN-Richtung: DIN Links-Rechts, Montageart: Türblattmontage Bandseite, Sturzmontage Bandgegenseite, Funktion: Normalfunktion, Feststellbereich von: 70°, Feststellbereich bis: 150°, Feuerschutztür, Rauchschutztür



Artikel	Oberfläche	Artikel-Nr	€uro per Stck
TS 2000 / 4000	silber	311094	77,76
TS 2000 / 4000	weiß	311096	77,76



### **Integrierter Türschließer Boxer**

EN 2-4 mit Öffnungsdämpfung  
für 1-flügelige Türen verdeckt liegend in Türblatt und Zarge  
eingelassen  
die Gleitschiene und der Hebel sind nur bei geöffneter Türe sichtbar  
Schließkraft, Schließgeschwindigkeit, Endanschlag und hydraulische  
Öffnungsdämpfung, sind im eingebauten Zustand bequem  
einstellbar

Ausführung	Artikel-Nr	€uro per Stck
Boxer EN 2-4 Schließer ohne Gleitschiene	334268	265,86
Boxer Gleitschiene 12 mm mit Hebel	334291	62,77



### **Bodentürschließer TS 500 NV**

mit 90° Feststellung, einstellbare Schließkraft Größe 1-4,  
für Anschlag- und Pendeltüren, Flügelbreite bis 950mm,  
Fixe Öffnungsdämpfung, Endschlag und Schließgeschwindigkeit  
einstellbar, alle Einstellungen von oben möglich für Türen bis  
1100 mm Flügelbreite nicht bis 950mm

Artikel	Artikel-Nr	€uro per Stck
TS 500 NV	334229	547,41



### **Deckplatte für TS 500 NV**

für Boden-Türschließer, Modell: TS 500 NV, Befestigungsart: zum  
Anschrauben, Material: Stahl, Oberfläche: Nirosta, Länge: 298 mm,  
Breite: 105 mm, DIN-Richtung: DIN Links-Rechts

Artikel	Artikel-Nr	€uro per Stck
Deckplatte 500 NV	334232	44,50

### **GEZE Drehlager**

für Oben-Türschließer, mit flachkonischer Achse,  
DIN-Richtung: DIN Links-Rechts, Modell: TS 137 B,  
Material: Stahl, Farbton: silber,  
Oberfläche: verzinkt, Lagerung: Drucklager,  
Länge: 70 mm, Breite: 75 mm, Höhe: 6 mm, Tragkraft: 250 kg



Ausführung	Größe mm	Artikel-Nr	€uro per Stck
Flachkonisch	75 x 70	334237	73,27
Vierkantachse	75 x 70	334238	73,27

### **GEZE Deckplatte**

für Drehlager, DIN-Richtung: DIN Links-Rechts,  
Material: Edelstahl, Oberfläche: Nirosta  
Breite: 80 mm, Tiefe: 72 mm



Oberfläche	Größe mm	Artikel-Nr	€uro per Stck
Edelstahl	80 x 72	334239	19,28

### **R-ISM Gleitschiene TS 5000 2-flügelig**



Mit Schließfolgeregelung, beidseitiger elektrischer Feststellung, Rauchschaltzentrale und Hebeln  
Elektrische Feststellung in der Gleitschiene mit Feststellbereich 80°-130°  
Haltekraft der elektromechanischen Feststellung stufenlos einstellbar  
Integrierte Rauchschalterzentrale  
Rauchschalter mit Verschmutzungsanzeige und Alarmschwellennachführung  
Zusätzliche Rauchmelder anschließbar  
Betriebsspannung 230 V AC

Beschreibung	Oberfläche	Artikel-Nr	€uro per Stck
R-ISM Gleitschiene	silber	319945	1089,90

### **Externe Rauchschaltzentrale RSZ7**



TeleskoExterne Rauchschaltzentrale RSZ7  
Teleskopfunktion zum überrücken ungünstiger Sturzsituationen  
Anschluss an 230 V Stromnetz und Versorgung der Feststellvorrichtung mit 24 V DC  
Spannungsversorgung der Feststellanlage wird im Alarmfall unterbrochen und Türen schließen  
Integrierter Rauchschalter mit automatischer Alarmschwellennachführung  
Kompensiert leichte Verschmutzungen der Rauchkammer und erhöht dadurch die Lebensdauer  
Optische Anzeige des aktuellen Zustandes der Zentrale  
Zusätzlicher Rauchschalter anschließbar

Beschreibung	Oberfläche	Artikel-Nr	€uro per Stck
Rauchschaltzentrale RSZ 7	silber	339022	629,79

### **Rauchmelder GC 152 für Feststellanlagen**



Optische Rauchererkennung  
Integrierte Alarmschwellennachführung für eine längere Lebensdauer  
Integrierte Leitungsüberwachung  
Selbstrückstellend  
Geprüft nach EN 54-7

Beschreibung	Oberfläche	Artikel-Nr	€uro per Stck
Rauchmelder GC 152	weiß	333749	228,17

### **Taster AS 500**



Handauslösetaster zur manuellen Auslösung von elektrisch steuerbaren Feststellvorrichtungen  
Inklusive Abschlusswiderstand zur Leitungsübertragung  
Schutzart IP40

Beschreibung	Oberfläche	Artikel-Nr	€uro per Stck
Taster AS 500 unterputz	weiß / rot	320055	40,24
Aufputzdose 1-fach	weiß	321900	10,90



**Türschließer TS 93 B, BC/ÖD „Basic“ EN 2-5**

**inkl. Basic Gleitschiene, für Türblattmontage auf der Bandseite, Kopfmontage Bandgegenseite**, mit bewährter Easy Open cam action Technologie in Komplett-Verpackung mit Basic Gleitschiene (lackierte Endkappen), Schließgeschwindigkeit, Endanschlag und Öffnungsdämpfung einstellbar, für rechts oder links angeschlagene Türen, zugelassen zur Verwendung an Feuer- und Rauchschutztüren, für allgemeine, schwere Innen- und Aussentüren bis max. 1250 mm Breite, mechanische Sicherung der Abdeckhaube.  
Mit stark abfallendem Öffnungsmoment für leichtes Türöffnen gem. DIN SPEC 1104.



Artikel	Oberfläche	Artikel-Nr	€uro per Stck
TS 93 B, BC/ÖD „Basic“	silberfarbig	311304	278,99
TS 93 B, BC/ÖD „Basic“	weiß	311217	278,99



**Türschließer TS 93 G, BC/ÖD „Basic“ EN 2-5**

**inkl. Basic Gleitschiene, für Türblattmontage auf der Bandgegenseite, Kopfmontage Bandseite**, mit bewährter Easy Open cam action Technologie in Komplett-Verpackung mit Basic Gleitschiene (lackierte Endkappen), Schließgeschwindigkeit, Endanschlag und Öffnungsdämpfung einstellbar, für rechts oder links angeschlagene Türen, zugelassen zur Verwendung an Feuer- und Rauchschutztüren, für allgemeine, schwere Innen- und Aussentüren bis max. 1250 mm Breite, mechanische Sicherung der Abdeckhaube.  
Mit stark abfallendem Öffnungsmoment für leichtes Türöffnen gem. DIN SPEC 1104.



Artikel	Oberfläche	Artikel-Nr	€uro per Stck
TS 93 G, BC/ÖD „Basic“	silberfarbig	311126	278,99
TS 93 G, BC/ÖD „Basic“	weiß	311180	278,99



**Türschließer TS 92 B „Basic“ EN 1-4**

**inkl. Basic Gleitschiene, für Türblattmontage auf der Bandseite, Kopfmontage Bandgegenseite**, nach EN 1154, mit CE-Kennzeichnung, im Contur Design, mit stark abfallendem Öffnungsmoment für leichtes Türöffnen gem. DIN SPEC 1104. Schließgeschwindigkeit in zwei voneinander unabhängigen Bereichen über Ventil komfortabel von vorne einstellbar, DIN-L und DIN-R verwendbar, mit Gleitschiene Basic, für Türbreiten bis 1100 mm



Artikel	Oberfläche	Artikel-Nr	€uro per Stck
TS 92 B, BC/ÖD „Basic“	silberfarbig	311321	174,38
TS 92 B, BC/ÖD „Basic“	weiß	311693	174,38



**Türschließer TS 92 G „Basic“ EN 1-4**

**inkl. Basic Gleitschiene, für Türblattmontage auf der Bandgegenseite, Kopfmontage Bandseite**, nach EN 1154, mit CE-Kennzeichnung, im Contur Design, mit stark abfallendem Öffnungsmoment für leichtes Türöffnen gem. DIN SPEC 1104. Schließgeschwindigkeit in zwei voneinander unabhängigen Bereichen über Ventil komfortabel von vorne einstellbar, DIN-L und DIN-R verwendbar, mit Gleitschiene Basic, für Türbreiten bis 1100 mm



Artikel	Oberfläche	Artikel-Nr	€uro per Stck
TS 92 G, BC/ÖD „Basic“	silberfarbig	312168	174,38
TS 92 G, BC/ÖD „Basic“	weiß	312172	174,38



**Rastfeststellung für Gleitschiene TS 93/TS 92**

DIN-Richtung: DIN Links-Rechts, Modell: G-N, zur nachträglichen Montage, Befestigungsart: verdeckt liegend, Montageart: zum Anschrauben, Funktion: Normalfunktion, Öffnungswinkel: 150 °, Türart: Abschlusstür, Zusatzinformation: ein- und ausschaltbar, Ein- und Ausrückmoment einstellbar

Artikel	Artikel-Nr	€uro per Stck
Rastfeststellung	311165	53,59

### **Türschließer TS 83 BC/ÖD EN 3-6**

#### **ohne Gestänge**

Scherengestänge-Türschließer, geprüft nach DIN EN 1154 mit CE-Kennzeichnung, mit integrierter selbstregulierender Öffnungsdämpfung und stufenlos einstellbarer Schließkraft, Schließgeschwindigkeit in zwei voneinander unabhängigen Bereichen, für DIN-L und DIN-R verwendbar, Gestänge: Endschlag stufenlos einstellbar, Flügelbreite max. 1400mm



Artikel	Oberfläche	Artikel-Nr	€uro per Stck
TS 83 BC/ÖD	silberfarbig	312173	139,23
TS 83 BC/ÖD	weiß	312216	139,23

### **Türschließer TS 73 V BC/ÖD EN 2-4**

#### **ohne Gestänge**

Komfort-Zahntrieb-Türschließer nach DIN EN 1154, Teil 2, einstellbare Schließgeschwindigkeit, einstellbarer Endanschlag, geeignet für DIN links und DIN rechts Türen bis 1100 mm Breite



Artikel	Oberfläche	Artikel-Nr	€uro per Stck
TS 73 V, BC/ÖD	silberfarbig	312218	112,06
TS 73 V, BC/ÖD	weiß	312232	112,06

### **Normalgestänge mit Flachhebel**

für Oben-Türschließer, Modell: TS 83/73/72/71, Öffnungswinkel: 180 °, mit Flachhebel, Befestigungsart: zum Anschrauben, Türflügelanzahl: einflügelig, DIN-Richtung:

DIN Links-Rechts, Montageart: Türblattmontage Bandseite, Sturzmontage Bandgegenseite, Funktion: Normalfunktion, Türart: Abschlusstür, Türausprägung: Türe gefälzt, Norm: EN 1154



Artikel	Oberfläche	Artikel-Nr	€uro per Stck
Normalgestänge	silberfarbig	312275	25,14
Normalgestänge	weiß	312283	25,14

### **Montageplatte für TS 83 / TS 73 V**

zur Befestigung des Schließers an Feuer- und Rauchschutztüren, sowie an solchen Türen, bei denen keine direkte Befestigung möglich ist, mit universeller Lochgruppe zur DIN EN 1154 A



Artikel	Oberfläche	Artikel-Nr	€uro per Stck
Montageplatte TS 83	silberfarbig	312304	19,70
Montageplatte TS 83	weiß	312341	19,70
Montageplatte TS 73 V	silberfarbig	312369	19,70
Montageplatte TS 73 V	weiß	312371	19,70

### **Obentürschließer TS 90 Impulse**

inkl. Gleitschiene

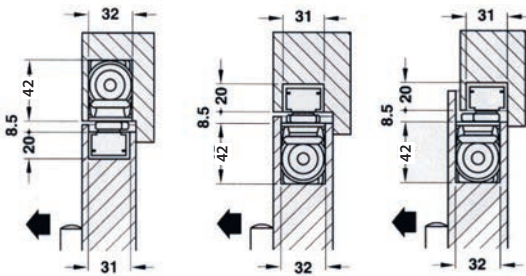
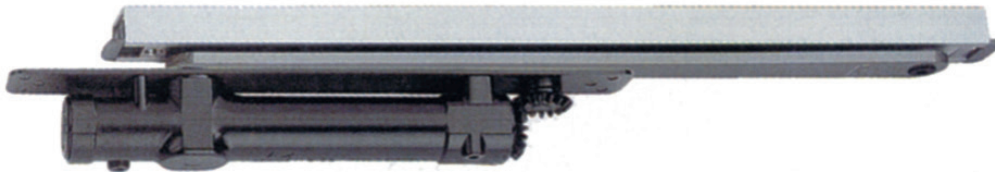
stufenlos einstellbare Schließgeschwindigkeit

Schließkraft EN 3 / EN 4

für Anschlagtüren, Flügelbreite bis 1100mm



Artikel	Oberfläche	Artikel-Nr	€uro per Stck
TS 90	silberfarbig	333546	113,63



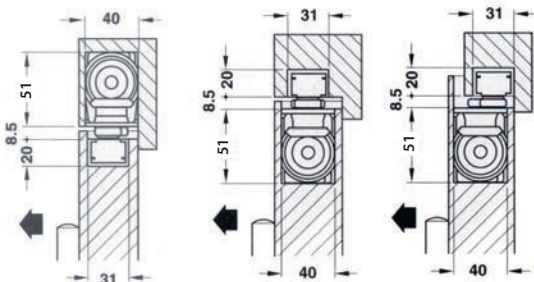
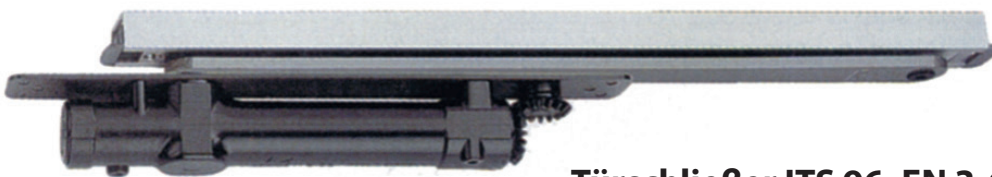
### Türschließer ITS 96, EN 2-4

Im Türblatt integrierter Gleitschienentürschließer mit EASY OPEN Technologie.

Das ITS 96 System bietet umfangreiche Lösungen für den verdeckten Einbau von Türschließern. Das Türschließsystem lässt sich in nahezu jede Tür ab 40mm Türstärke oder jeden Rahmen integrieren und bietet einen großen Funktionsumfang für 1- und 2-flg. Türen bis Türflügelbreite 1100mm. Wahlweise auch mit Feststellfunktion erhältlich.

Die EASY OPEN Technologie ermöglicht das stark abfallende Öffnungsmoment gem. DIN SPEC 1104, wodurch eine leichte Begehung der Tür realisiert wird. Einstellbare Schließkraft.

Artikel	Ausführung	Artikel-Nr	€uro per Stck
ITS 96 silber	LI	332946	408,93
ITS 96 silber	RE	332947	408,93



### Türschließer ITS 96, EN 3-6

Im Türblatt integrierter Gleitschienentürschließer mit EASY OPEN Technologie.

Das ITS 96 System bietet umfangreiche Lösungen für den verdeckten Einbau von Türschließern. Das Türschließsystem lässt sich in nahezu jede Tür ab 50mm Türstärke oder jeden Rahmen integrieren und bietet einen großen Funktionsumfang für 1- und 2-flg. Türen bis Türflügelbreite 1400mm. Wahlweise auch mit Feststellfunktion erhältlich.

Die EASY OPEN Technologie ermöglicht das stark abfallende Öffnungsmoment gem. DIN SPEC 1104, wodurch eine leichte Begehung der Tür realisiert wird. Einstellbare Schließkraft.

Artikel	Ausführung	Artikel-Nr	€uro per Stck
ITS 96 silber	LI	332948	450,81
ITS 96 silber	RE	332949	450,81

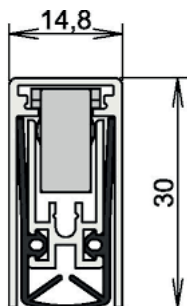
### Rastfeststellung

Ein- und Ausrichtmoment einstellbar



Artikel	Artikel-Nr	€uro per Stck
Rastfeststellung	311163	91,60





### Schall-Ex L-15 / 30 WS

Hub: 20 mm, DIN-Richtung: DIN Links-Rechts, mit Zubehör,  
Material Dichtprofil: Silikon, selbstverlöschend, Boden-Luftspalt max.: 20 mm,  
Schalldämmwert max.: 52 dB, Verstellbarkeit: automatische Höhenanpassung,  
Norm: Ü-Zeichen, Türart: Schallschutztür, Türwerkstoff: Holz, Aluminium, Stahl,  
Türflügelanzahl: einflügelig, Auslöseknopf: Bandseite

**Auslösung einseitig**

Nennmaß mm	Nutmaß mm	Artikel-Nr	€uro per Stck
708	15 x 30	333508	74,97
833	15 x 30	333509	70,50
958	15 x 30	333512	72,24
1083	15 x 30	333417	78,79
1208	15 x 30	333448	81,59

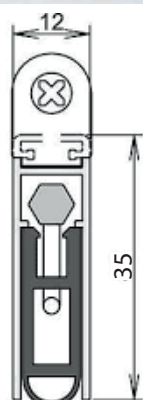


### Doppeldicht M-12/35

Drehflügeltür-Türabsenkndichtung, Ausführung: automatisch,  
Material: Aluminium, Oberfläche: eloxiert, Befestigungsart: zum  
Einnuten, mit Befestigungswinkel, Hub: 11 mm, DIN-Richtung: DIN  
Links-Rechts, Dichtprofil: Silikon, selbstverlöschend,  
Boden-Luftspalt max.: 11 mm, Schalldämmwert max.: 50 dB,  
Norm: Ü-Zeichen, Türart: Schallschutztür, Türwerkstoff: Holz,  
Türflügelanzahl: einflügelig,

**Auslösung beidseitig**

Nennmaß mm	Nutmaß mm	Artikel-Nr	€uro per Stck
710	12 x 35	311300	76,34
835	12 x 35	311301	71,78
960	12 x 35	311302	74,32
1085	12 x 35	311303	81,10

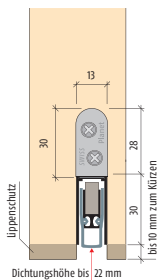


### Abdichtbürste

Holzgröße 10 x 10mm



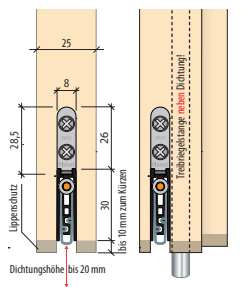
Ausführung	Größe mm	Artikel-Nr	€uro per Stck
Roßhaar	1000 x 30 x 20	447846	57,48



## Planet HS → 13x30mm | ↓22mm | 48dB

Türabsenkendichtung, Ausführung: automatisch, Material: Aluminium, Befestigungsart: zum Anschrauben, Auslösung: 1-seitig, Bandseite, geräuschlos, DIN-Richtung: DIN Links-Rechts, Flüsterdichtung, Parallelabsenkung, mit Druckplatte, Material Druckplatte: Edelstahl, Material Dichtprofil: Silikon, Nutbreite: 13,1 mm, Nuttiefe min.: 30,5 mm, Nuttiefe max.: 40 mm, Boden-Luftspalt max.: 22 mm, Schalldämmwert max.: 48 dB, Verstellbarkeit: automatischer Niveausgleich, Befestigung: seitlich, mit Schrauben, Kürzbarkeit: 125 mm, Türart: Schallschutztür, Rauchschutztür, Türflügelanzahl: einflügelig, zweiflügelig, Türwerkstoff: Holz, Metall, Kunststoff, **7 Jahre Garantie**

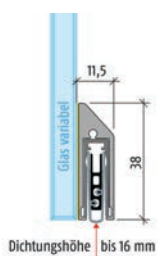
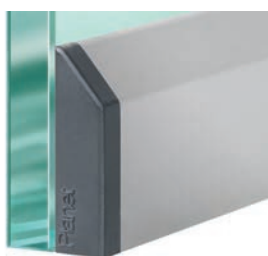
Artikel	Abmessungen mm	Kürzmaß max. mm	Artikel-Nr	€uro per Stck
Planet HS->RD 48dB	710	585	311335	65,16
Planet HS->RD 48dB	835	710	311331	67,05
Planet HS->RD 48dB	960	835	311332	68,78
Planet HS->RD 48dB	1085	960	311333	73,06



## Planet US → 8x30mm | ↓20mm | 48dB

Türabsenkendichtung, Ausführung: automatisch, für schmale Türen, Material: Aluminium, Befestigungsart: zum Einnuten, Auslösung: 1-seitig, Bandseite, geräuschlos, DIN-Richtung: DIN Links-Rechts, Ergänzung: Flüsterdichtung, Parallelabsenkung, mit Druckplatte, mit Befestigungswinkel, Material Druckplatte: Edelstahl, Material Dichtprofil: Silikon, Nutbreite: 8,1 mm, Nuttiefe min.: 30,5 mm, Nuttiefe max.: 40 mm, Boden-Luftspalt min.: 5 mm, Boden-Luftspalt max.: 20 mm, Schalldämmwert max.: 48 dB, Verstellbarkeit: automatischer Niveausgleich, Befestigung: seitlich, Kürzbarkeit: 125 mm, Türart: Rauchschutztür, Türflügelanzahl: einflügelig, zweiflügelig, Türwerkstoff: Holz, Kunststoff, Metall, **7 Jahre Garantie**

Artikel	Abmessungen mm	Kürzmaß max. mm	Artikel-Nr	€uro per Stck
Planet US->RD 48dB	835	710	315675	72,89
Planet US->RD 48dB	960	835	316004	74,78
Planet US->RD 48dB	1085	960	316964	79,21



## Planet KG-SM-Set schmal (Glastürdichtung)

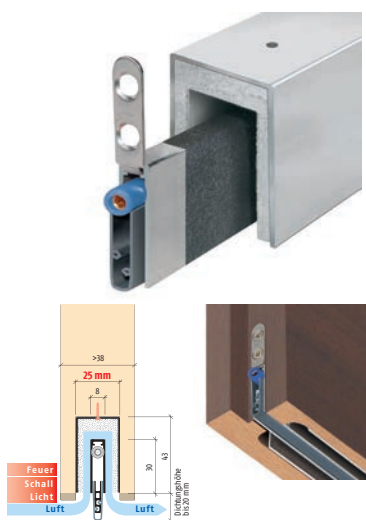
Dichtungshöhe bis 16mm. Bei optimaler Abdichtung Schalldämmwert bis 48dB. Einfachste Montage mit Klebebandset. Für neue und bestehende Türen. Elegante, architektonische Designlösung. Für linke und rechte Türen einsetzbar. Einseitige und geräuschlose Auslösung, Flüsterdichtung. Dank Parallelabsenkung kein Schleifen über den Boden. Automatischer Ausgleich bei schieferm Boden. Hochwertige Silikonlippe, einfache Hubeinstellung. Kürzbar bis zur nächst kleineren Lagerlänge. **7 Jahre Garantie**

Artikel	Abmessungen mm	Kürzmaß max. mm	Artikel-Nr	€uro per Stck
Planet KG-SM-Set schmal	834	710	365078	149,88
Planet KG-SM-Set schmal	959	835	365079	154,96
Planet KG-SM-Set schmal	1084	960	365080	162,98



### Planet MinE-F/S SOUND|27dB

**speziell für Minergie-, Passiv- und KfW-Effizienzhaus.** Ideal für gefälzte Türen. Geschlossene Räume mit Ventilation/WC/Bad. Luftzirkulation/Luftausgleich. Dichtungshöhe bis 20mm. Fugenschalldämmung von 27dB bei 7mm Bodenluft. Erhöhte Schalldämmung bei gleichzeitigem Luftdurchlass. Luftdurchlass 200m<sup>3</sup>/h. Messwert 30m<sup>3</sup>/h bei Druckdifferenz von 3,9 Pa (Türenbreite 1050mm). Hochwertige Silikonlippe, einfache Hubeinstellung. Schrägausgleich bei 1000mm. Türbreite: 15mm. Automatischer Ausgleich bei schiefem/welligem Boden. Kein mühsames Silikon schneiden an den beiden Enden. **7 Jahre Garantie.**

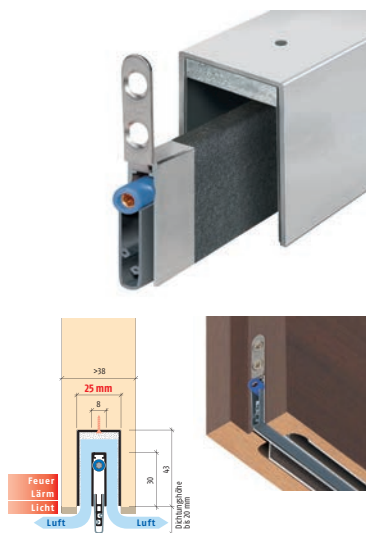


Artikel	Abmessungen mm	Kürzmaß max. mm	Artikel-Nr	€uro per Stck
Planet MinE-F/S	710	585	332857	175,62
Planet MinE-F/S	835	710	332858	184,93
Planet MinE-F/S	960	835	333028	193,43
Planet MinE-F/S	1085	960	358652	207,33



### Planet MinE-F/V VENTILATION|23dB

**speziell für Minergie-, Passiv- und KfW-Effizienzhaus.** Ideal für gefälzte Türen. Geschlossene Räume mit Ventilation/WC/Bad. Luftzirkulation/Luftausgleich. Dichtungshöhe bis 20mm. Fugenschalldämmung von 23dB bei 7mm Bodenluft. Erhöhter Luftdurchlass bei gleichzeitiger Schalldämmung. Luftdurchlass 250m<sup>3</sup>/h. Messwert 40m<sup>3</sup>/h bei Druckdifferenz von 3,2 Pa (Türenbreite 1050mm). Hochwertige Silikonlippe, einfache Hubeinstellung. Schrägausgleich bei 1000mm. Türbreite: 15mm. Automatischer Ausgleich bei schiefem/welligem Boden. Kein mühsames Silikon schneiden an den beiden Enden. **7 Jahre Garantie.**



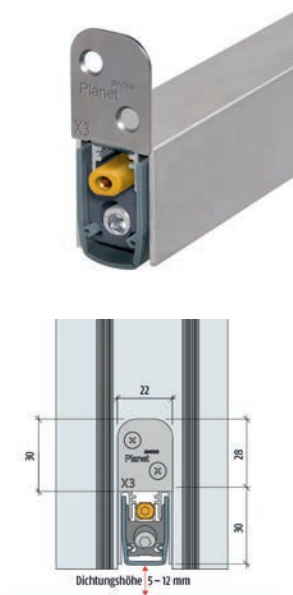
Artikel	Abmessungen mm	Kürzmaß max. mm	Artikel-Nr	€uro per Stck
Planet MinE-F/V	710	585	358699	150,21
Planet MinE-F/V	835	710	358723	155,25
Planet MinE-F/V	960	835	358817	159,20
Planet MinE-F/V	1085	960	358825	168,50



### Planet X3 →22x30mm|↓5-12mm|↔2-6mm|52dB

**Macht Haus- und Balkontüren schlagregensicher, (6A / 9A, IFT zertifiziert)**

Keine Entwässerungsrinne notwendig, drei gleichzeitige Dichtbewegungen - nach unten sowie nach links und nach rechts, Dichtungshöhe 5 - 12 mm, Seitenhub 2 - 6 mm. Bei optimaler Abdichtung Schalldämmwert bis 52dB. Alle 3 Dichtbewegungen (Hub/links/rechts) separat einstellbar. Beidseitige Auslösung. Automatischer Ausgleich bei schiefem Boden. Hochwertige Silikonlippe. Kürzbar bis zur nächst kleineren Lagerlänge mit Planet Kürzset X3. **2 Jahre Garantie.**



Artikel	Maßanfertigung mm (bei Bestellung exaktes Maß angeben)	Artikel-Nr	€uro per Stck
Planet X3->RD 52dB	960-835	358954	253,24
Planet X3->RD 52dB	1085-961	358991	269,64
Planet X3->RD 52dB	1210-1086	358992	280,54
Planet X3->RD 52dB	1335-1211	365076	292,51
Planet X3->RD 52dB	1460-1336	365077	328,50





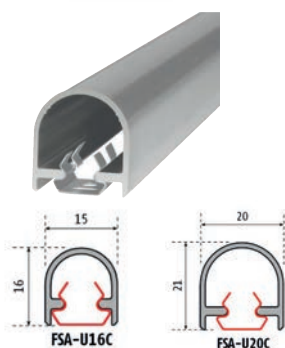
### Rollo FSR 6000 [ Quick ]

#### Schnellmontage-Rollo

Widerstandsfähiges Kunstfasertuch, nicht kürzbar, abwaschbar, schwer entflammbar B1, ein- und aushängbar, Schrauben unsichtbar, Gehäuseposition verstellbar, 2 000 000 Prüfzyklen  
Montageset: inkl. Universalschrauben  
Auszugslänge:  
260 mm oder  
Option 330 mm mit Aufpreis



Gehäuse	Tuchfarbe	Länge mm	Artikel-Nr	€uro per Stck
EV1 eloxiert	schwarz	1925	365120	188,92



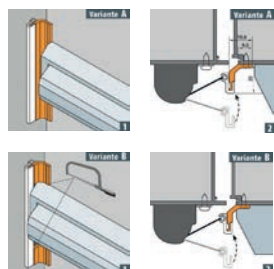
### Abdeckprofil FSA 8100 [ U-Clip ]

Abdeckprofil für gefälzte Türen, Schnellmontage mit Anreisshilfe, unsichtbare Clip-Verbindung, integrierte Verstellmöglichkeit, zerstörungsfreie Demontage, für alle Banddurchmesser geeignet.

Selbstzuschnitt (Lagerlänge)

Montageset: Universalschrauben und Clip

Artikel	Länge mm	Kürzbar	Artikel-Nr	€uro per Stck
FSA-U16 Clip	1755	ja	365121	50,48
FSA-U20 Clip	1755	ja	365122	55,19



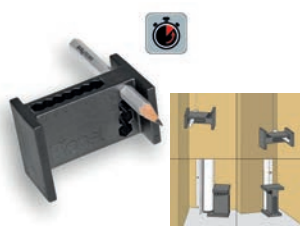
### Montageprofil LP1 für Panikbeschlag

#### Rollo-Option für FRS 6000 [ Quick ]

Für Türen mit wenig Platz (Variante A) oder keinem Platz (Variante B) für die Anbringung des Fingerschutzes auf dem Türblatt.

Standard-Lösung, welche kein vorheriges Ausmessen notwendig macht.

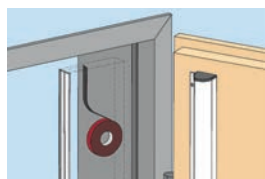
Gehäuse	Einsatzbereich	Länge mm	Artikel-Nr	€uro per Stck
EV1 eloxiert	Automatiktüren	2015	365239	51,66



### Anreisshilfe

Enorme Zeitersparnis, passt für alle Türen und Zargen, abgestimmt auf das Planet Fingerschutz-Programm, garantiert fehlerfreies Anreissen

Artikel	Ausführung	Artikel-Nr	€uro per Stck
Anreisshilfe	Kunststoff schwarz inkl. Bleistift	365242	22,43



### Klebeset S

#### für Türen mit hinterfüllten Stahl-Zargen

passend zu Rollos Typ FSR 6000 / 7000

Inhalt: 3M-Montageband, Reinigungstuch, 3M Scotch-Brite



Artikel	Verarbeitung	Artikel-Nr	€uro per Set
Klebeset S	pro Stück, max. 2500mm	365240	22,87

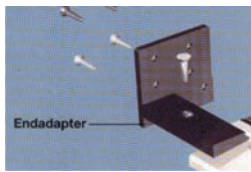
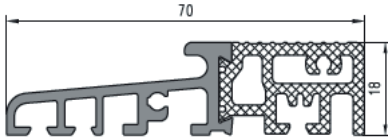
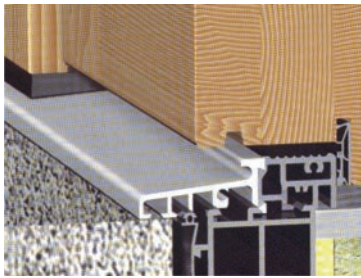


### Klebeset G

#### für Glastüren passend zu Rollos Typ FSR 6000 / 7000

Inhalt: 3M-Montageband, Reinigungstuch, Optik-Folie

Artikel	Verarbeitung	Artikel-Nr	€uro per Set
Klebeset G	pro Stück, max. 2500mm	365241	32,76



### Thermobodenschwelle TBS70

Thermisch getrennte Bodenschwelle für barrierefreies Wohnen

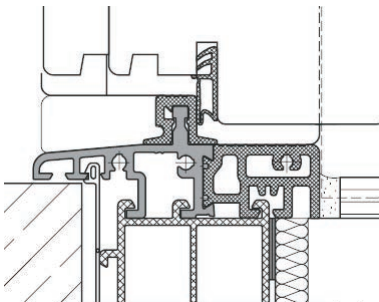
Ausführung	Länge mtr	Artikel-Nr	€uro per mtr
Schwelle EV1	6	340311	67,18
			<b>per Stck</b>
Schwelle EV1	1,20	340312	96,68
Schwelle EV1 inkl. Adapter	1,20	340332	114,95

### Adapter zu Thermobodenschwelle

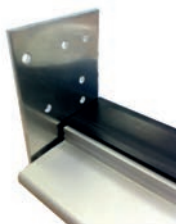
Ausführung	Richtung	Artikel-Nr	€uro per Stck
Kunststoff schwarz	LI	340317	9,16
Kunststoff schwarz	RE	340318	9,16

### Thermobodenschwelle TBS70 F

Thermisch getrennte Bodenschwelle für barrierefreies Wohnen  
Überschlag 16mm nach innen öffnend, 18mm nach aussen öffnend



Ausführung	Länge mtr	Artikel-Nr	€uro per mtr
Schwelle EV1	6	340334	90,32
Aufsatzprofil schwarz	6	340360	11,68
			<b>per Stck</b>
Schwelle EV1 inkl. Aufsatzprofil und Adapter Typ A	1,2	340337	124,38

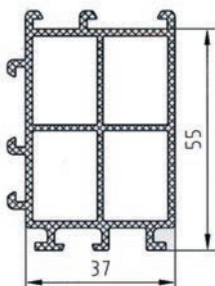


### Adapter zu TBS70F

200mm

Überschlag 16mm nach innen öffnend, 18mm nach aussen öffnend

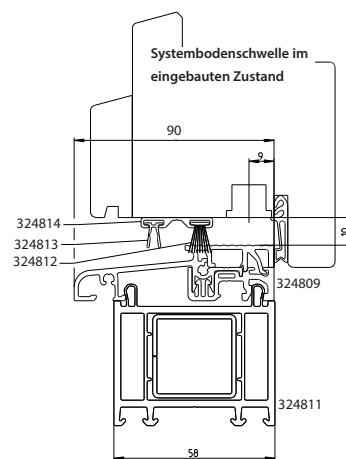
Ausführung	Artikel-Nr	€uro per Stck
Typ B Überschlag 18mm innen öffnend	340339	9,43
Typ A 16mm aussen öffnend	340340	8,55



Grundprofil stapelbar und 90° drehbar

### Grundprofil zu Thermobodenschwelle

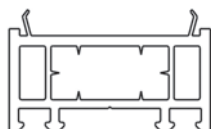
Ausführung	Länge mtr	Artikel-Nr	€uro per mtr
Kunststoff schwarz	6	340316	27,87
			<b>per Stck</b>
Kunststoff schwarz	1,20	340319	33,47



### Systembodenschwelle 231V

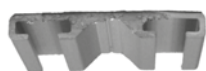
- Einsatz an Haus- und Fenstertüren
- Thermische Trennung mit Kunststoffprofilen
- Vermeidung von Schwitzwasser im Innenbereich
- Montage GU-eigener Schließplatten bündig mit der Trittlfläche
- Komfortverbindung zwischen Schwelle und Profil mit Schwellenhaltern
- Unterer Anschluss durch systemeigene Verbreiterungsprofile
- Gute Wärmeisolierung

Ausführung	Größe (B x H) mm	Oberfläche	Artikel-Nr	€uro per mtr
Lagerlänge	90 x 20	EV1/grau	324809	41,81
Fixlänge	90 x 20	EV1/grau	324809	50,18



### Verbreiterungsprofil

Ausführung	Größe (B x H) mm	Oberfläche	Länge mtr	Artikel-Nr	€uro per mtr
Verbreiterungsprofil	58 x 45	weiß	6,5	324811	16,51



### Watterschiene

zur Aufnahme für Bürsten- und Lippendichtung

Ausführung	Größe (B x H) mm	Oberfläche	Länge mtr	Artikel-Nr	€uro per mtr
Watterschiene	26 x 3,5	EV1	2	324814	11,40



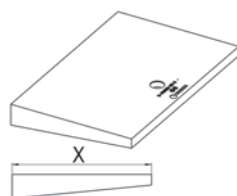
### Bürstendichtung

Ausführung	Größe (H) mm	Oberfläche	Länge mtr	Artikel-Nr	€uro per mtr
Bürstendichtung	11	grau	150	324812	2,56



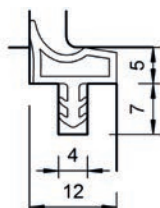
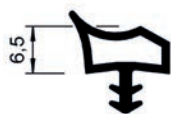
### Lippendichtung

Ausführung	Größe (H) mm	Oberfläche	Länge mtr	Artikel-Nr	€uro per mtr
Lippendichtung	9	grau	1,1	324813	4,77



### Schwellenhalter/Auflageprofil universal

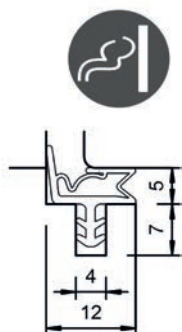
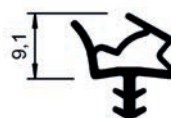
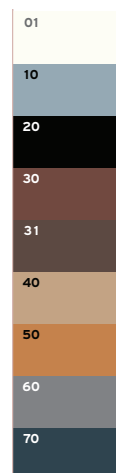
Ausführung	Größe (L x B) mm	Oberfläche	Artikel-Nr	€uro per Stck
Schwellenhalter	120 x 78	grau	324810	13,88



**Innentürdichtung M 3967 PVC**  
für Innentüren mit günstigem Drehpunkt

Dämpfungsprofil mit Lippe zur Anlage am Falz  
Verarbeitung: auf Gehrung schneiden oder schweißen  
Werkstoff: modifiziertes PVC

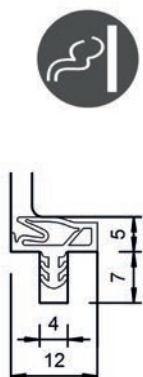
Farbe	VE mtr	Artikel-Nr	€uro per 100 mtr
beige 40	100 (2x50)	365093	140,62
weiß 01	100 (2x50)	365092	140,62
braun 30	100 (2x50)	365094	140,62
schwarz 20	100 (2x50)	365096	140,62
grau 10	100 (2x50)	365095	140,62
natur/ transp.	100 (2x50)	365097	140,62



**Innentürdichtung S 6612 TPE**  
für Innentüren mit günstigem Drehpunkt

angenehmes Schließverhalten  
mit größtmöglichem Toleranzausgleich  
nach DIN 18095 für Rauchschutztüren einsetzbar  
bei 5 mm Anschlagluft 46 dB bewertetes Schalldämmmaß erreicht  
bei 8 mm Anschlagluft 41 dB bewertetes Schalldämmmaß erreicht  
Bedienkraft (EN 13115): Klasse 4  
Verarbeitung: auf Gehrung schneiden oder schweißen

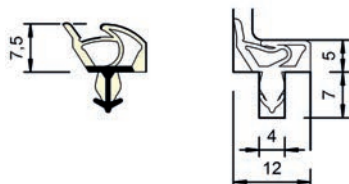
Farbe	VE mtr	Artikel-Nr	€uro per 100 mtr
beige 40	100	365101	154,54
weiß 01	100	365100	154,54
rustikalbraun 31	100	365102	154,54



**Innentürdichtung S 6577a TPE**  
für Innentüren mit günstigem und ungünstigem Drehpunkt

Türblatt gleitet auf die Dichtung  
angenehmes Schließverhalten  
nach DIN 18095 für Rauchschutztüren einsetzbar  
bei 5 mm Anschlagluft wurden 48 dB bewertetes Schalldämmmaß erreicht  
Bedienkraft (EN 13115): Klasse 4  
Verarbeitung: auf Gehrung schneiden, stumpf stoßen oder schweißen

Farbe	VE mtr	Artikel-Nr	€uro per 100 mtr
beige 40	100	365104	153,03
weiß 01	100	365103	153,03
schwarz 20	100	365106	153,03



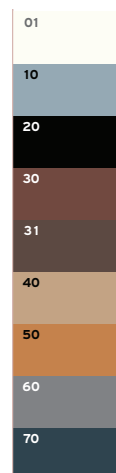
### **Innentürdichtung SP 7522 TPS**

#### **Dämpfungsprofil für Innentüren mit günstigem Drehpunkt**

neue Fußkonstruktion, für leichten Einbau und sicheren Halt  
gradliniger Sitz in der Nut bei allen Zargenmaterialien  
nach DIN 18095 für Rauchschutztüren einsetzbar  
sichere Funktion mit sehr guten Schalldämmeigenschaften  
bei 5 mm Anschlagluft 53 dB bewertetes Schalldämmmaß erreicht  
bei 7 mm Anschlagluft 52 dB bewertetes Schalldämmmaß erreicht  
Bedienkraft (EN 13115): Klasse 4

Verarbeitung: auf Gehrung schneiden oder schweißen

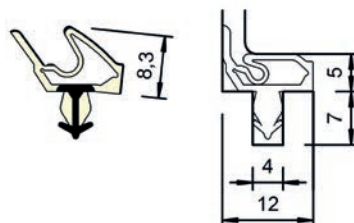
Farbe	VE mtr	Artikel-Nr	€uro per 100 mtr
beige 40	100	365168	143,01
weiß 01	100	365167	143,01



### **Innentürdichtung SP 7677 TPS**

#### **Dämpfungsprofil für Innentüren mit günstigem und ungünstigem Drehpunkt**

neue Fußkonstruktion, für leichten Einbau und sicheren Halt, gradliniger Sitz in der Nut bei allen Zargenmaterialien nach DIN 18095 für Rauchschutztüren einsetzbar, sichere Funktion mit sehr guten Schalldämmeigenschaften  
Verarbeitung: auf Gehrung schneiden oder schweißen



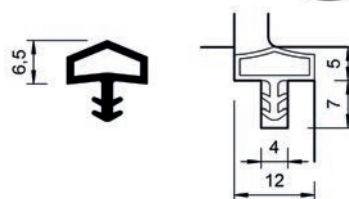
Farbe	VE mtr	Artikel-Nr	€uro per 100 mtr
beige 40	150	365163	128,02
weiß 01	150	365162	128,02
schwarz 20	150	365166	128,02



### **Innentürdichtung M 680 PVC**

#### **Dämpfungsprofil für Innentüren mit günstigem Drehpunkt**

Verarbeitung: auf Gehrung schneiden oder schweißen



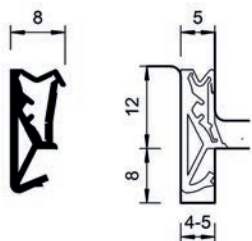
Farbe	VE mtr	Artikel-Nr	€uro per 100 mtr
beige 40	100	365108	136,69
weiß 01	100	365107	136,69



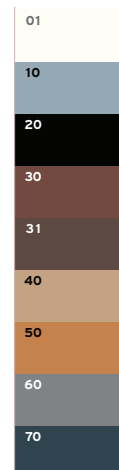
### **Flügelfalzdichtung SP 125 TPS**

**für den Flügel- und Mittelfalz von Fenstern und Fenstertüren aus Holz und Holz-Aluminium mit günstigem Drehpunkt**

Einbau in Fensterflügel mit 12 mm Falzhöhe und 4-5 mm Nutbreite, komfortables Schließverhalten, insbesondere beim gemeinsamen Einsatz mit unseren Überschlagnichtungen, Überdehnschutz für perfekte stabile Eckverbindung bei geklinkter Rahmenkonfektion, harte Belegung am Rücken für leichten Profileinbau mit vorhandenen Stulplösungen kombinierbar, Verarbeitung: klinken oder schweißen  
Bedienkraft (EN 13115): Klasse 2, Luftdurchlässigkeit (EN 12207): Klasse 4  
Schlagregendichtheit (EN 12208): Klasse 9A, Klassifizierung (EN 12365-1): W36243



Farbe	VE mtr	Artikel-Nr	€uro per 100 mtr
beige 40	150	365110	169,79
weiß 01	150	365109	169,79
braun 30	150	365111	169,79
schwarz 20	150	365113	169,79
graphitgrau 70	150	365177	169,79



### **Stulpkappe VESU-12 TPE**

**für den 12 mm Mittelbund 2-flügeliger Fenster ohne Setzholz**

4 mm Beschlagluft, für Dichtprofile mit 12 mm Falzhöhe und 4-5 mm Nutbreite



Farbe	VE Paar	Artikel-Nr	€uro per 100 Paar
beige 40	100	365142	116,70
weiß 01	100	365141	116,70
schwarz 20	100	365144	116,70

### **Überschlagnichtung SP 103a TPS**

**für den Überschlag von Fenstern und Fenstertüren aus Holz und Holz-Aluminium**

Einbau in Fensterflügel mit 10 mm Falzhöhe und 3 mm Nutbreite  
sehr gute Dämpfungseigenschaften

mit unseren SP-Flügelfalzprofilen idealer Schließkomfort

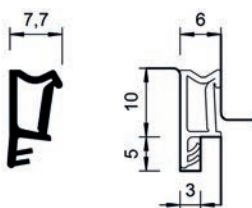
harter Rücken für leichten Profileinbau

mit vorhandenen Stulplösungen kombinierbar

Verarbeitung: klinken oder schweißen

Bedienkraft (EN 13115): Klasse 1, Luftdurchlässigkeit (EN 12207): Klasse 4

Schlagregendichtheit (EN 12208): Klasse 9A, Klassifizierung (EN 12365-1): W25233



Farbe	VE mtr	Artikel-Nr	€uro per 100 mtr
beige 40	200	365238	144,88
weiß 01	200	365245	144,88
schwarz 20	200	365230	144,88
graphitgrau 70	200	365243	144,88

### **Überschlagnichtung SP 33b TPS**

**für den Überschlag von Fenstern und Fenstertüren aus Holz und Holz-Aluminium**

Einbau in Fensterflügel mit 10 mm Falzhöhe und 3 mm Nutbreite

sehr gute Dämpfungseigenschaften

mit unseren SP-Flügelfalzprofilen idealer Schließkomfort

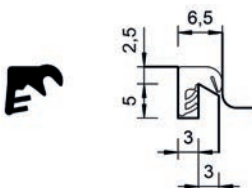
harter Rücken für leichten Profileinbau

mit vorhandenen Stulplösungen kombinierbar

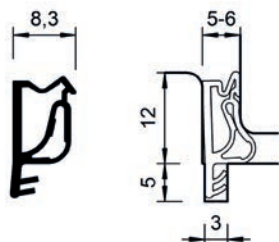
Verarbeitung: klinken oder schweißen

Bedienkraft (EN 13115): Klasse 1, Luftdurchlässigkeit (EN 12207): Klasse 4

Schlagregendichtheit (EN 12208): Klasse 9A, Klassifizierung (EN 12365-1): W25233



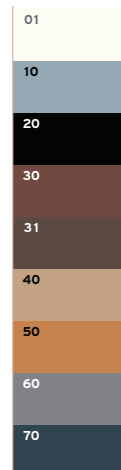
Farbe	VE mtr	Artikel-Nr	€uro per 100 mtr
beige 40	200	365232	103,49
schwarz 20	200	365237	103,49



### Flügelfalzdichtung S 7503b TPE

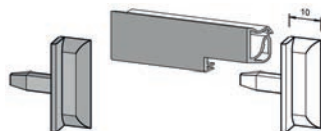
für den 12 mm Mittelbund 2-flügeliger Fenster ohne Setzholz  
4 mm Beschlagluft  
für Dichtprofile mit 12 mm Falzhöhe und 3 mm Nutbreite

Farbe	VE mtr	Artikel-Nr	€uro per 100 mtr
beige 40	150	365114	130,54
weiß 01	150	365178	130,54
schwarz 20	150	365179	130,54
graphitgrau 70	150	365115	130,54

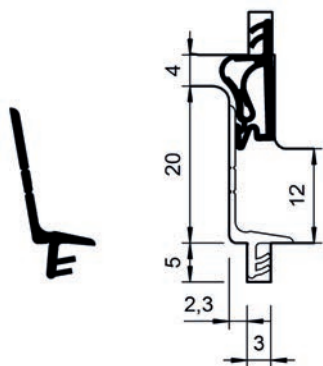


### Stulpkappe VES 3a-1210 TPE

für den Überschlag und Mittelbund 2-flügeliger Fenster ohne Setzholz  
4 mm Beschlagluft  
für Dichtprofile mit 12 mm Falzhöhe und 3 mm Nutbreite



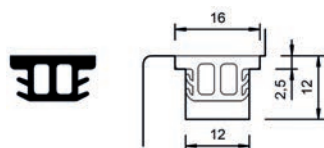
Farbe	VE Paar	Artikel-Nr	€uro per 100 Paar
beige 40	100	365225	135,18
weiß 01	100	365246	135,18
schwarz 20	100	365250	135,18
graphitgrau 70	100	365145	135,18



### Stulpdichtung 7583a TPE

für den Mittelbund und Überschlag 2-flügeliger Fenster ohne Setzholz  
zur raumseitigen Abdichtung des Beschlagfalzes, durch Abreißkante für  
4 mm und 12 mm Beschlagluft einsetzbar, 3 mm Nutbreite

Farbe	VE mtr	Artikel-Nr	€uro per 100 mtr
weiß 01	150	365196	109,94
schwarz 20	150	365200	109,94
graphitgrau 70	150	365249	109,94



### Füllstulpdichtung S 3117f TPE

#### zur Abdeckung der Beschlagnut

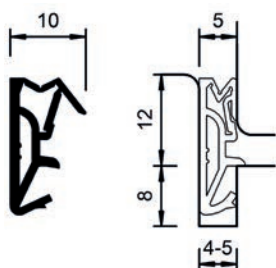
Das Abdichten des Stulpbereichs bei zweiflügeligen Fensterkonstruktionen ist eine Herausforderung. Hier kommen spezielle Dichtprofile in Kombination mit unseren Flügelfalzdichtungen zum Einsatz. Besondere Bedeutung hat die Stulpdichtung im Bereich der Überschlagdichtung gegen das Eindringen von warmer, feuchter Raumluft in den Beschlagfalz mit anschließender Kondensatbildung.

Farbe	VE mtr	Artikel-Nr	€uro per 100 mtr
silber	100	365116	211,53

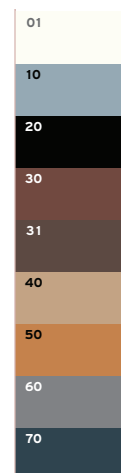
### **Haustürdichtung DS 112a Silikon**

#### **für Aussentüren mit günstigem Drehpunkt**

Einbau in Türen mit 12 mm Falzhöhe und 4-5 mm Nutbreite gewährleistet einen größtmöglichen Toleranzausgleich bei verzogenem Türblatt weiches, angenehmes Schließverhalten, auch bei sehr niedrigen Temperaturen, flexibel nach DIN 18095 für Rauchschutztüren einsetzbar, Klassifizierung zum Brandverhalten (DIN EN 13501-1): Klasse E, Verarbeitung: klinken, Klassifizierung (EN 12365-1): W45276, Wirkungsbereich Wr = 5,0 mm



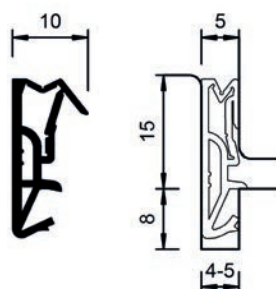
Farbe	VE mtr	Artikel-Nr	€uro per 100 mtr
beige 40	50 (2x25)	365126	407,90
weiß 01	50 (2x25)	365125	407,90
braun 30	50 (2x25)	330050	407,90
schwarz 20	50 (2x25)	330008	407,90
zinkgrau 60	50 (2x25)	365127	407,90



### **Haustürdichtung DS 155a Silikon**

#### **für Aussentüren mit günstigem Drehpunkt**

Einbau in Türen mit 15 mm Falzhöhe und 4-5 mm Nutbreite gewährleistet einen größtmöglichen Toleranzausgleich bei verzogenem Türblatt weiches, angenehmes Schließverhalten, auch bei sehr niedrigen Temperaturen flexibel, nach DIN 18095 für Rauchschutztüren einsetzbar, Klassifizierung zum Brandverhalten (DIN EN 13501-1): Klasse E, Verarbeitung: klinken, Klassifizierung (EN 12365-1): W45276, Wirkungsbereich Wr = 5,0 mm



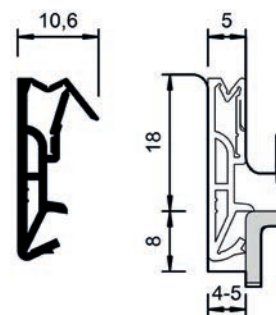
Farbe	VE mtr	Artikel-Nr	€uro per 100 mtr
beige 40	50 (2x25)	365129	459,71
weiß 01	50 (2x25)	365128	459,71
braun 30	50 (2x25)	365130	459,71
schwarz 20	50 (2x25)	365132	459,71



### **Haustürdichtung DS 185a Silikon**

#### **für Aussentüren mit günstigem Drehpunkt**

Einbau in Türen mit 18 mm Falzhöhe und 4-5 mm Nutbreite gewährleistet einen größtmöglichen Toleranzausgleich bei verzogenem Türblatt weiches, angenehmes Schließverhalten, auch bei sehr niedrigen Temperaturen flexibel nach DIN 18095 für Rauchschutztüren einsetzbar, Klassifizierung zum Brandverhalten (DIN EN 13501-1): Klasse E, Verarbeitung: klinken, Klassifizierung (EN 12365-1): W45276, Wirkungsbereich Wr = 5,0 mm



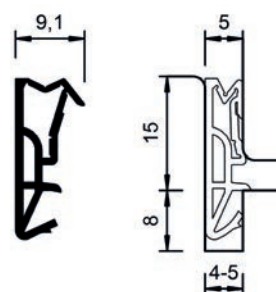
Farbe	VE mtr	Artikel-Nr	€uro per 100 mtr
beige 40	50 (2x25)	365134	502,49
weiß 01	50 (2x25)	365133	502,49
schwarz 20	50 (2x25)	365136	502,49



### **Haustürdichtung SV 155 TPE**

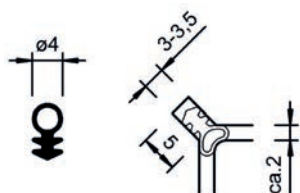
#### **für Aussentüren mit günstigem Drehpunkt**

Einbau in Türen mit 15 mm Falzhöhe und 4-5 mm Nutbreite, gewährleistet einen hohen Toleranzausgleich bei verzogenem Türblatt, weiches, angenehmes Schließverhalten nach DIN 18095 für Rauchschutztüren einsetzbar, Verarbeitung: klinken oder schweißen, Klassifizierung (EN 12365-1): W46243, Wirkungsbereich Wr = 4,5 mm, Luftdurchlässigkeit (EN 12207): Klasse 4, Schlagregendichtheit (EN 12208): Klasse 9A



Farbe	VE mtr	Artikel-Nr	€uro per 100 mtr
beige 40	100	365118	174,36
weiß 01	100	365117	174,36
schwarz 20	100	365119	174,36





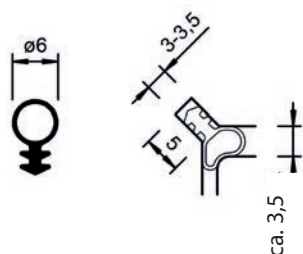
**Silikondichtung DS 7341**

**für die Renovierung alter Verbundfenster**

Überdehnschutz für perfekte stabile Eckverbindung bei geklinkter Rahmenkonfektion, mit Nutfräsern wird die Nut ohne Ausbau der Fenster gefräst

Verarbeitung: klinken

Farbe	VE mtr	Artikel-Nr	€uro per 100 mtr
weiß 01	100	365172	174,38



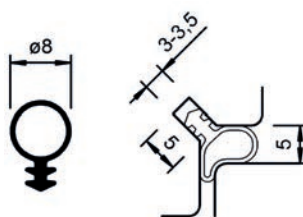
**Silikondichtung DS 7527**

**für die Renovierung alter Verbundfenster**

Überdehnschutz für perfekte stabile Eckverbindung bei geklinkter Rahmenkonfektion, mit Nutfräsern wird die Nut ohne Ausbau der Fenster gefräst

Verarbeitung: klinken

Farbe	VE mtr	Artikel-Nr	€uro per 100 mtr
weiß 01	100	365137	177,14



**Silikondichtung DS 7552**

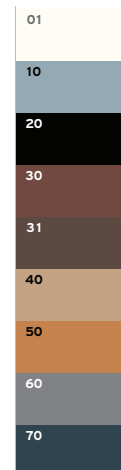
**für die Renovierung alter Verbundfenster**

Überdehnschutz für perfekte stabile Eckverbindung bei geklinkter Rahmenkonfektion

mit Nutfräsern wird die Nut ohne Ausbau der Fenster gefräst

Verarbeitung: klinken

Farbe	VE mtr	Artikel-Nr	€uro per 100 mtr
weiß 01	100	365139	203,22
braun 30	100	365140	203,22



**Über 4500 Stahlzargen- & Sonderdichtungen auf Anfrage lieferbar!**

Dichtungen für:

Holzfenster

Holzhaustüren

nachträgliches Einfräsen

Innentüren

alte und neue Stahlzargen

nachträgliches Einkleben

Trockenverglasung

alte und neue Kunststoffenster

alte und neue Metallfenster

Holzfensterdichtungen		Sonderdichtungen	
Silikonhaustürdichtungen			
Silikonschlauchdichtungen			
Zellkautschuk selbstklebend			
Zimmertürdichtungen			
Zargendichtungen TPE			
Zargendichtungen Moosgummi			
Fensterbankdichtung			

### **Gehrungszange DSV1521/L**

Variozange für 90°-Winkel



Artikel	VE	Artikel-Nr	€uro per Stck
DSV1521/L	1	365146	351,18

### **Ersatzschneideklingen DSV 1525-I/L**

für DSV 1521/L

Artikel	VE	Artikel-Nr	€uro per Satz
Ersatzschneideklingen	1 Satz = 2 Stck	332672	10,71



### **Handeinroller A015/P für Fensterdichtungen**

Rollenbreite 11mm

Artikel	VE	Artikel-Nr	€uro per Stck
A015/P für Fensterdichtungen	1	365152	67,10



### **Handeinroller A016/P für Türdichtungen**

Rollenbreite 11mm

Artikel	VE	Artikel-Nr	€uro per Stck
A016/P für Türdichtungen	1	365153	67,10



### **Handeinroller A017/P für besondere Anwendungen**

z.B. Stahlzargendichtungen

Rollenbreite 11mm

Artikel	VE	Artikel-Nr	€uro per Stck
A017/P für besondere Anwendungen	1	365155	67,10



### Schiebetürbeschlag

**Komplette Garnituren inkl. beidseitiger Einzugsdämpfung SmartStop** für Holzschiebetüren bis 80 kg Flügelgewicht, Rollapparate mit Kugellager, Türstärke ab 20mm

**bestehend aus:**

- 1 Laufschiene (je nach Türbreite), EV1
- Wandwinkel 6, 7 oder 8 Stück
- 2 Rollapparate mit Flansch
- 2 Fangstopper
- 2 Einzugsdämpfer (SmartStop)
- 1 Führungszapfen

Türbreite mm	Laufschiene mm	Artikel-Nr	€uro per Grt
710-900	1700	365159	244,38
910-1100	2100	365160	254,12
1110-1300	2500	365161	264,14



### Schiebetürbeschlag

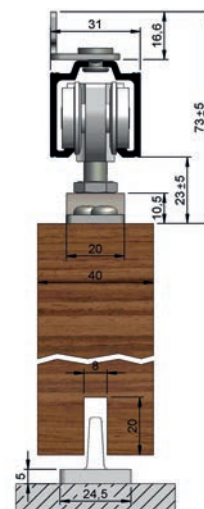
**Komplette Garnituren**

für Holzschiebetüren bis 80 kg Flügelgewicht, Rollapparate mit Kugellager, Türstärke ab 20mm

**bestehend aus:**

- 1 Laufschiene (je nach Türbreite), EV1
- Wandwinkel 6, 7 oder 8 Stück
- 2 Rollapparate mit Flansch
- 2 Fangstopper
- 1 Führungszapfen

Türbreite mm	Laufschiene mm	Artikel-Nr	€uro per Grt
710-900	1700	314060	97,71
910-1100	2100	314061	108,47
1110-1300	2500	314059	119,45





### Grundkarton Schiebetürbeschlag

für einflügelige Holzschiebetüren bis 80 kg Flügelgewicht, Rollapparate mit Kugellager, Türstärke ab 20mm

#### bestehend aus:

- 2 Rollapparate mit Flansch
- 2 Fangstopper
- 1 Führungszapfen

Artikel	Artikel-Nr	€uro per Stck
Grundkarton	314064	50,04

### Laufschiene aus Aluminium

Laufprofilbreite: 31 mm, Laufprofilhöhe: 333 mm, Material: Aluminium, Farbton: naturton, Oberfläche: eloxiert, Türflügelanzahl: einflügelig, Türwerkstoff: Glas, Holz, Türstärke max.: 40 mm, Befestigungsart: Deckenbefestigung, Flügelgewicht max.: 80 kg, Türart: Schiebetür, Norm: DIN 1527:1998, Glasstärke min.: 8 mm, Glasstärke max.: 10 mm, Lagerlänge 6000mm

Artikel	Ausführung	Oberfläche	Artikel-Nr	€uro per mtr
Lagerlänge	Deckenmontage	EV1 eloxiert	314063	25,45
Fixlänge	Deckenmontage	EV1 eloxiert	314063	30,54
Lagerlänge	Wandmontage	EV1 eloxiert	314084	25,45
Fixlänge	Wandmontage	EV1 eloxiert	314084	30,54

### Abstandsprofil

für Wandbefestigung, Material: Aluminium, Farbton: naturton, Oberfläche: eloxiert, Befestigungsart: zum Klemmen, Türart: Holztür, Glastür, Türwerkstoff: Holz, Glas, Breite: 15 mm, Höhe: 337 mm, Lagerlänge = 6000mm

Artikel	Maß (H x B) mm	Oberfläche	Artikel-Nr	€uro per mtr
Lagerlänge	337 x 15	EV1 eloxiert	314079	35,81
Fixlänge	337 x 15	EV1 eloxiert	314079	42,98

### Blenden für Holzschiebetüren

Die Blende kann einseitig bei Wandmontage oder beidseitig bei Deckenmontage eingesetzt werden.

Entsprechend sind die Abdeckkappen auszuwählen.

Lagerlänge = 6000mm



Ausführung	Oberfläche	Artikel-Nr	€uro per mtr
Lagerlänge	EV1 eloxiert	314105	34,44
Fixlänge	EV1 eloxiert	314105	41,33
Lagerlänge	Edelstahl-Effekt	314106	75,45
Fixlänge	Edelstahl-Effekt	314106	90,56

### Abdeckkappenset

passend für Blende zu Holzschiebetüren (bestehend aus je 2 Abdeckkappen)



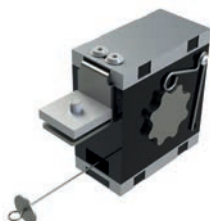
Ausführung	Größe mm	Oberfläche	Artikel-Nr	€uro per Set
einseitige Verblendung	65 x 40	EV1 eloxiert	314107	24,74
beidseitige Verblendung	65 x 35	EV1 eloxiert	314108	27,76
für Abstandsprofil	56,5 x 65	EV1 eloxiert	315981	46,18
einseitige Verblendung	65 x 40	Edelstahl-Effekt	314109	39,10
beidseitige Verblendung	65 x 35	Edelstahl-Effekt	314110	42,67
für Abstandsprofil	56,5 x 65	Edelstahl-Effekt	316088	46,18



### Einzugsdämpfer SmartStop

Mindestflügelbreiten: einseitig min. 650mm, beidseitig min. 860mm  
geprüft nach DIN 1527:1998, 200.000 Zyklen

Artikel	Flügelgewicht kg	Artikel-Nr	€uro per Stck
Einzugsdämpfer	80	314070	76,57



### Türschließer SmartClose

ermöglicht das sichere und selbständige Schließen der Tür und wird in Verbindung mit dem Einzugsdämpfer SmartStop verwendet, geeignet für Holz- sowie Glasschiebetüren, komplette Verblendung möglich, leichte Montage in Verlängerung der Laufschiene (Achtung: Blende muss 75mm länger sein als die Laufschiene).

Artikel	Größe (L x B x H) mm	Artikel-Nr	€uro per Stck
SmartClose	67 x 35 x 75	314277	272,50



### Türaussteller

für die Wandtaschenmontage  
Länge: 125,5 mm, Hub 26mm, mit M6 Schraube zu befestigen

Artikel	Oberfläche	Artikel-Nr	€uro per Stck
Türaussteller	Edelstahl/Kunststoff	314100	82,87



### Ergänzungsset für Wandtaschenmontage

wird in Verbindung mit den normalen Garnituren HELM 73 eingesetzt und ermöglicht problemlos den nachträglichen Ausbau bei Wandtaschenmontage.  
bestehend aus:

\* x Wand/Deckenbügel (je Schienenlänge, wie folgt)  
1 x Untere Führung 70  
1 x Sperrschraube

für Laufschiene mm	Anzahl Wand/ Deckenbügel Stck	Artikel-Nr	€uro per Set
1700	6*	314154	51,83
2100	7*	314166	59,49
2500	8*	314169	67,20



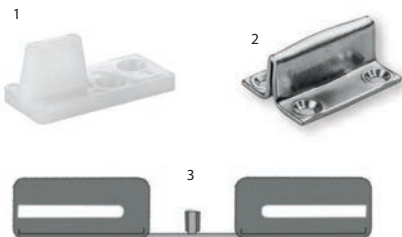
### Wandwinkel

für Schiebetürbeschläge

mit festem Bolzen, galvanisch verzinkt

Bedarf: Schienenlänge 1300mm = 4 Stück  
Schienenlänge 1700mm = 6 Stück  
Schienenlänge 2100mm = 7 Stück  
Schienenlänge 2500mm = 8 Stück  
Schienenlänge 3100mm = 10 Stück

Artikel	Oberfläche	Artikel-Nr	€uro per Stck
Wandwinkel	verzinkt	314018	2,50



### Untere Führungen

Artikel	Oberfläche	Artikel-Nr	€uro per Stck
Führungszapfen <sup>1</sup>	Kunststoff	332661	1,60
Bodenführung <sup>2</sup>	verzinkt	333573	1,39
Schiebetürgleiter <sup>3</sup>	Metall	314115	32,51





### Grundkarton

für einflügelige Holzschiebetüren bis 140kg Flügelgewicht und Schiebeläden bis 80kg Flügelgewicht, Rollapparate mit Kugellager und Tragschraube aus **Edelstahl-Rostfrei**

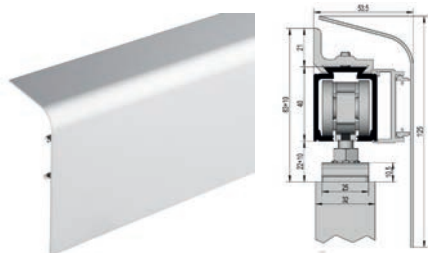
**bestehend aus:**  
 2 Rollapparate mit Flansch  
 2 Fangstopper  
 1 Führungsgleiter

Artikel	Artikel-Nr	€uro per Stck
Grundkarton	314123	120,94

### Laufschiene aus Aluminium

für einflügelige Holzschiebetüren bis 140kg Flügelgewicht und Schiebeläden bis 80kg Flügelgewicht, Lagerlänge = 6000mm

Artikel	Größe (B x H) mm	Oberfläche	Artikel-Nr	€uro per mtr
Lagerlänge	34 x 40	EV1 eloxiert	314124	43,28
Fixlänge	34 x 40	EV1 eloxiert	314124	51,94

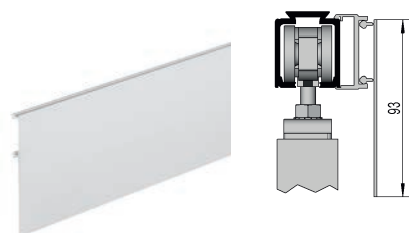


### Blende für Wandbefestigung

Aluminium, nur für Schiebeläden geeignet, Lagerlänge = 6000mm

Artikel	Höhe mm	Oberfläche	Artikel-Nr	€uro per mtr
Lagerlänge	125	EV1 eloxiert	314126	40,70
Fixlänge	125	EV1 eloxiert	314126	48,84

Nur einsetzbar mit Adapterstück 314128, Seite 136



### Blende für Deckenbefestigung

Aluminium, nur für Schiebeläden geeignet, Lagerlänge = 6000mm

Artikel	Höhe mm	Oberfläche	Artikel-Nr	€uro per mtr
Lagerlänge	93	EV1 eloxiert	314127	26,82
Fixlänge	93	EV1 eloxiert	314127	32,19

Nur einsetzbar mit Adapterstück 314128, Seite 136



### Abdeckkappen

passend für Wand- und Deckenbefestigungsblenden, nur für Schiebeläden geeignet

Ausführung	Größe mm	Oberfläche	Artikel-Nr	€uro per Stck
Wandbefestigung (re)	55 x 128	lichtgrau	314163	43,51
Wandbefestigung (li)	55 x 128	lichtgrau	314162	43,51
Deckenbefestigung (re)	55 x 94	lichtgrau	314168	43,83
Deckenbefestigung (li)	55 x 94	lichtgrau	314167	43,83



### Einzugsdämpfer SmartStop

Mindestflügelbreiten: einseitig min. 650mm, beidseitig min. 860mm

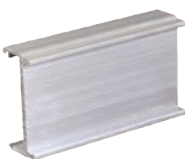
Artikel	Flügelgewicht kg	Artikel-Nr	€uro per Stck
Einzugsdämpfer	140	314078	168,99



### Wandwinkel

zur Befestigung der Laufschiene an der Wand, einschließlich Feststellschraube

Artikel	Artikel-Nr	€uro per Stck
Wandwinkel	314125	3,44



### Adapterstück

zur Verblendung der Laufschiene mit Wand- und Deckenblende, im Abstand von 700mm anzubringen, nur für Schiebeläden geeignet

Artikel	Artikel-Nr	€uro per Stck
Adapterstück	314128	3,74



### Führungsschiene unten

Aluminium, Lagerlänge = 6000mm

Artikel	Größe mm	Oberfläche	Artikel-Nr	€uro per mtr
Lagerlänge	25 x 25 x 25 x 2	blank	340506	11,70
Fixlänge	25 x 25 x 25 x 2	blank	340506	11,70



### Führungsgleiter

Kunststoff, passend zur Führungsschiene, für eine spielfreie Führung

Artikel	Größe (L x B x H) mm	Artikel-Nr	€uro per Stck
Führungsgleiter	69,5 x 21,6 x 19,5	332760	17,03



### Führungsrolle

Edelstahl rostfrei, verstellbar, passend zur Führungsschiene

Artikel	Größe (B x H x T) mm	Artikel-Nr	€uro per Stck
Führungsrolle	50 x 40 x 45	334283	59,62
Führungsrolle	50 x 40 x 87	334284	59,62



### Schiebetürbeschlag GT-L

für Holztüren 1-flügelig Wandmontage  
Türstärken 30 - 50 mm

Set bestehend aus:

1 Stück Laufschiene, 1 Stück Blende, 4 Stück Klemmadapter,  
2 Stück Rollapparate, 2 Stück Holzflansch, 2 Stück Stopper  
1 Stück untere Führung, 2 Stück Einzugsdämpfer

HELM

Laufschiene mm	Türgewicht kg	Oberfläche	Artikel-Nr	€uro per Stck
2000	50	Schwarz matt	339019	601,20
2000	80	Schwarz matt	339020	673,08



### Schiebetürbeschlag Corvara

für Holztüren 1-flügelig ohne Zarge  
Türbreite 1000 mm bzw. 1200 mm, Tragkraft 80 kg

Set bestehend aus:

Laufschiene, 2 Stück Laufwagen, 1 Stück Bodenführung  
2 Stück Stopper, 5 bzw. 6 Stück Wandbefestigungen

Laufschiene mm	Oberfläche	Artikel-Nr	€uro per Stck
2000	Schwarz matt	338978	187,85
2400	Schwarz matt	338979	225,94



### Safe Close Set Corvara

für Schiebetürbeschlag Corvara

Set bestehend aus:

2 Stopper bis 80 kg, Mitnehmer, Befestigungsset

Artikel	Oberfläche	Artikel-Nr	€uro per Stck
Safe Close	Schwarz matt	338981	58,80



### Schiebetürgriff Corvara

zur sichtbaren Verschraubung an Holztüren

Größe: 239 x 31 mm

mit 4 Schraublöchern / ohne Schrauben

Artikel	Oberfläche	Artikel-Nr	€uro per Stck
Schiebetürgriff	Schwarz matt	338980	19,07

### Glastürfallenschloss Serie Venezia

- passend für Zargen mit 24mm Falztiefe, bei 8mm Glasdicke
- Schlossfalle aus Metall mit Kunststoffeinlage für besonders leisen Türverschluss (**Flüsterfalle**)
- Schloss mit Buntbart- bzw. Profilzylinderschließwerk, 1-tourig mit Wechsel
- Spezial-Spannnuss mit 2 Klemmfedern zur optimalen Fixierung des Drückerstiftes
- verstärkte Edelstahlfedern für optimalen Sitz des Türdrückers auf dem Schloss
- Drückerführung für 18mm Drückeransatz montiert / für 16mm beiliegend stirnseitig fest verschraubte Schlossabdeckung
- **geprüft in Anlehnung an die DIN 18251 : 2002 Teil 1**
  - Dauerfunktion Falle 200.000 Zyklen Klasse 3
  - Dauerfunktion Riegel 50.000 Zyklen Klasse 3
  - Korrosionsprüfung gemäß DIN EN 1670 Klasse 3



Ausführung	Oberfläche	Artikel-Nr	€uro per Stck
ohne Lochung	Edelstahl matt	315213	80,49
ohne Lochung	Silberfarben eloxiert	315214	75,58



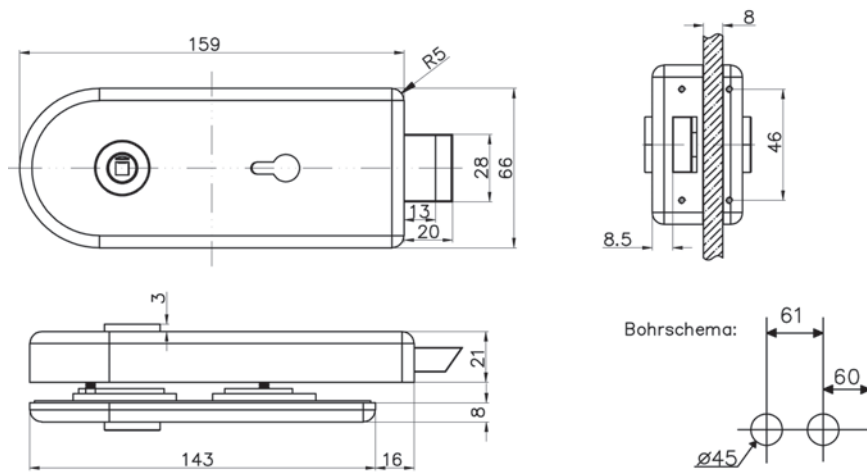
### Glastürfallenschloss Serie Venezia

Ausführung	Oberfläche	Artikel-Nr	€uro per Stck
BB-Lochung	Edelstahl matt	315217	88,96
BB-Lochung	Silberfarben eloxiert	315218	84,15



### Glastürfallenschloss Serie Venezia

Ausführung	Oberfläche	Artikel-Nr	€uro per Stck
PZ-Lochung	Edelstahl matt	315219	88,96
PZ-Lochung	Silberfarben eloxiert	315221	84,15



### Glastürfallenschloss Serie Genova

- passend für Zargen mit 24mm Falztiefe, bei 8mm Glasdicke
- Schlossfalle aus Metall mit Kunststoffeinlage für besonders leisen Türverschluss (**Flüsterfalle**)
- Schloss mit Buntbart bzw. Profilzylinderschließwerk, 1-tourig mit Wechsel
- Spezial-Spannnuss mit 2 Klemmfedern zur optimalen Fixierung des Drückerstiftes
- verstärkte Edelstahlfedern für optimalen Sitz des Türdrückers auf dem Schloss
- Drückerführung für 18mm Drückeransatz montiert / für 16mm lose beiliegend
- Stirnseitig fest verschraubte Schlossabdeckung
- **geprüft in Anlehnung an die DIN 18251 : 2002 Teil 1**
- Dauerfunktion Falle 200.000 Zyklen Klasse 3
- Dauerfunktion Riegel 50.000 Zyklen Klasse 3
- Korrosionsprüfung gemäß DIN EN 1670 Klasse 3

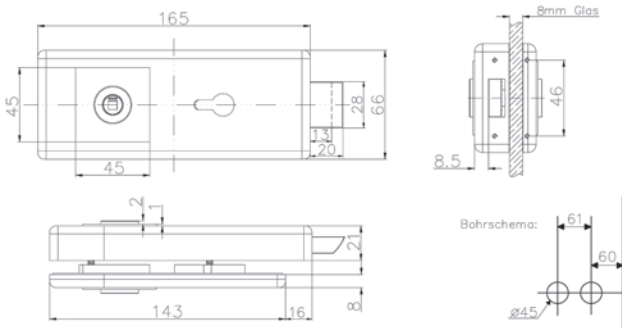


Ausführung	Oberfläche	Artikel-Nr	€uro per Stck
ohne Lochung	Edelstahl matt	315225	87,80
ohne Lochung	Silberfarben eloxiert	315226	79,91

### Glastürfallenschloss Serie Genova



Ausführung	Oberfläche	Artikel-Nr	€uro per Stck
PZ-Lochung	Edelstahl matt	315229	96,29
PZ-Lochung	Silberfarben eloxiert	315232	88,39

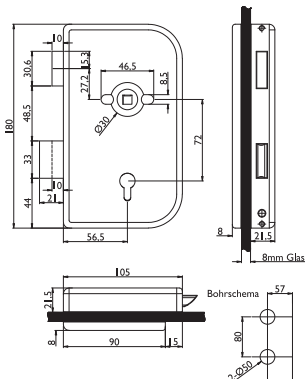


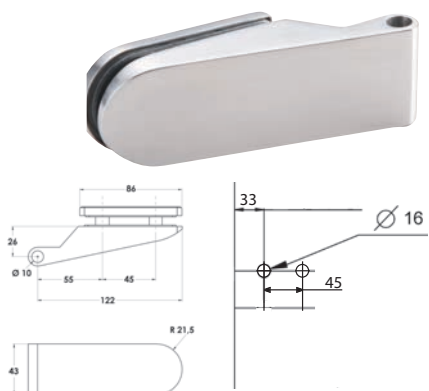
### Objekt-Glastürschloss F-OGS 1000 / F-OGS 2000

- Glastürfallenschloss passend für Zargen mit 24 (26) mm Falztiefe bei 8 (10) mm Glasdicke
- Vorgefertigt für Montage von Rosettengarnituren mit max. 8 mm Nocken
- Schlossfalle aus Metall mit Kunststoffeinlage für leisen Türverschluss (Flüsterfalle)
- Geräuschgedämpfter „low noise“ Schlosskasten
- Zweigeteilte Spezial-Klemmnuss zur optimalen Fixierung des Drückerstiftes
- Verstärkte Edelstahl-Federn für optimalen Sitz des Türdrückers auf dem Schloss
- Zubehörbeutel mit Drückführungen 16 + 18 mm
- Stirnseitig fest verschraubte Schlossabdeckung
- Geprüft gem. EN 12209:2003/AC:2005; Gebrauchskategorie Kl. 3



Ausführung	DIN-Richtung	Oberfläche	Artikel-Nr	€uro per Stck
ohne Lochung	Rechts	Edelstahl matt	338576	172,83
ohne Lochung	Links	Edelstahl matt	338575	172,83
PZ Lochung	Rechts	Edelstahl matt	338578	172,83
PZ Lochung	Links	Edelstahl matt	338577	172,83

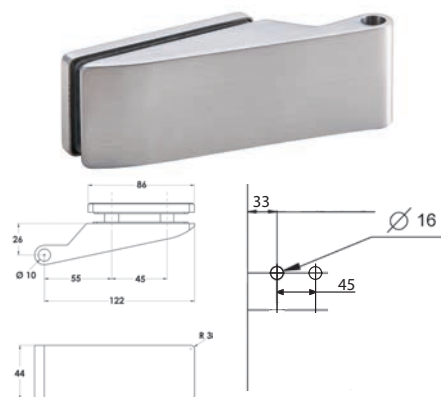




### Glastürbänder 2-tlg. Rund

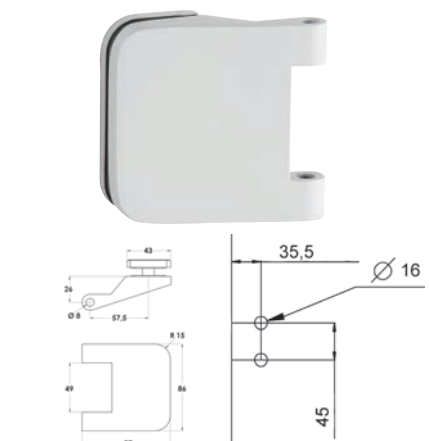
- für 8 und 10mm Glasstärke und 24mm - 26mm Falzbreite
- mit rutschsicheren Gummiauflagen ausgestattet
- DIN Rechts und Links verwendbar
- Befestigungsschrauben inkl. Schraubenstop zur lockerungssicheren Verschraubung
- mit Abdeckung der Gegenplatte und farbgleicher Abdeckhülse für Rahmenteile
- **Tragkraft Bänder 2-tlg: 45 kg per Paar (max. Türbreite 865mm)**
- **Tragkraft Bänder 3-tlg: 55 kg per Paar (mit Kugellager Rahmenteil 60 kg)**

Artikel	Oberfläche	Artikel-Nr	€uro per Paar
2-tlg. Rund	Edelstahl matt	315246	153,28
2-tlg. Rund	Edelstahlfarben	315247	85,09
2-tlg. Rund	Silberfarben eloxiert	315248	91,56



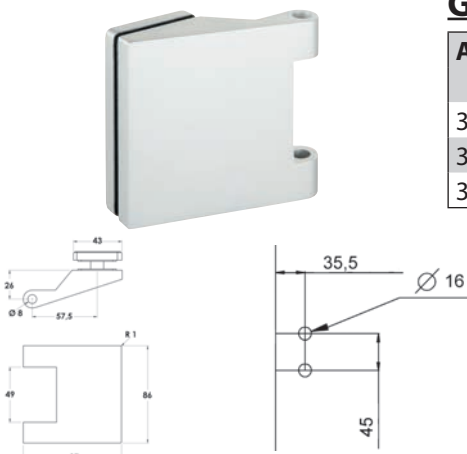
### Glastürbänder 2-tlg. Eckig

Artikel	Oberfläche	Artikel-Nr	€uro per Paar
2-tlg. Eckig	Edelstahl matt	315249	153,28
2-tlg. Eckig	Edelstahlfarben	315250	102,86



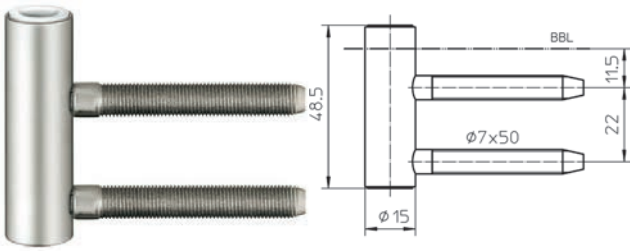
### Glastürbänder 3-tlg. Rund

Artikel	Oberfläche	Artikel-Nr	€uro per Paar
3-tlg. Rund	Edelstahl matt	315252	161,74
3-tlg. Rund	Edelstahlfarben	338588	109,41
3-tlg. Rund	Silberfarben eloxiert	315254	111,28



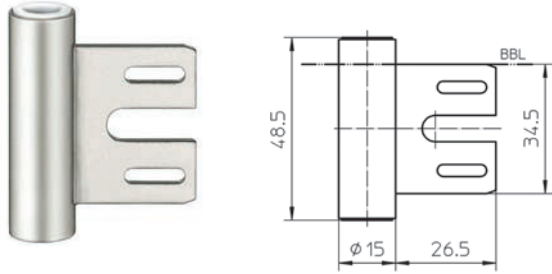
### Glastürbänder 3-tlg. Eckig

Artikel	Oberfläche	Artikel-Nr	€uro per Paar
3-tlg. Eckig	Edelstahl matt	315255	133,69
3-tlg. Eckig	Edelstahlfarben	338589	109,41
3-tlg. Eckig	Silberfarben eloxiert	315257	111,28



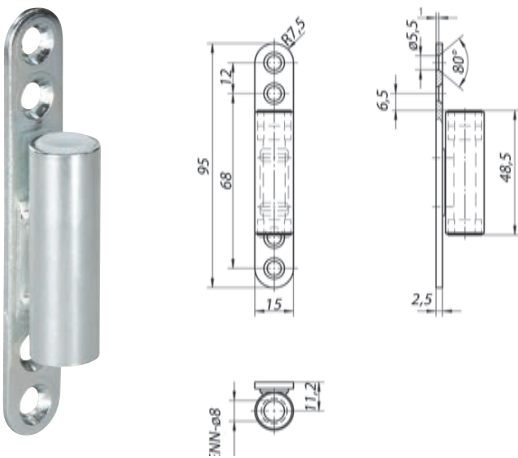
**Rahmenteil V4400 WF**  
mit wartungsfreier Gleitlagertechnik

Oberfläche	Artikel-Nr	€uro per Stck
Edelstahl matt	312450	24,09



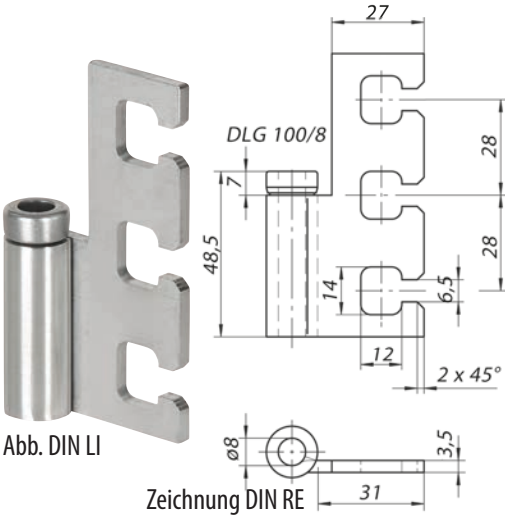
**Rahmenteil V8000 WF**  
mit wartungsfreier Gleitlagertechnik

Oberfläche	Artikel-Nr	€uro per Stck
Edelstahl matt	312441	24,72



**Rahmenteil zum Aufschrauben 3-tlg.**

Oberfläche	Artikel-Nr	€uro per Stck
verzinkt	315261	12,10



**Rahmenteil VX mit Kugellager**

Oberfläche	DIN	Artikel-Nr	€uro per Stck
Edelstahl matt	LI	315298	43,83
Edelstahl matt	RE	315262	43,83

Abb. DIN LI

Zeichnung DIN RE



### Drückerpaar

Artikel	Oberfläche	Artikel-Nr	€uro per Stck
Drückerpaar 1802ER zu Glastürschloss	Edelstahl matt	315266	14,85
Drückerpaar 1902AL zu Glastürschloss	Alu Silber Eloxiert	315268	17,47



### Drückerpaar

Artikel	Oberfläche	Artikel-Nr	€uro per Stck
Drückerpaar 1801ER zu Glastürschloss	Edelstahl matt	315269	14,85
Drückerpaar 1901AL zu Glastürschloss	Alu Silber eloxiert	315270	17,47



### Drückerpaar

Artikel	Oberfläche	Artikel-Nr	€uro per Stck
Drückerpaar 1804ER zu Glastürschloss	Edelstahl matt	315271	19,11
Drückerpaar 1904AL zu Glastürschloss	Alu Silber eloxiert	315272	17,83



### Drückerpaar

Artikel	Oberfläche	Artikel-Nr	€uro per Stck
Drückerpaar 1110 zu Glastürschloss	Edelstahl matt/ chrom glanz	315274	37,07



### Drückerpaar

Artikel	Oberfläche	Artikel-Nr	€uro per Stck
Drückerpaar 1114S zu Glastürschloss	Edelstahl matt/ chrom glanz	315275	37,07





**Glastür-Set F-GS100**

- Glastürfallenschloss passend für Zargen mit 24 (26) mm Falztiefe bei 8 (10) mm Glasdicke
- Schlossfalle aus Metall mit Kunststoffeinlage für leisen Türverschluss (Flüsterfalle)
- Geräuschgedämpfter „low noise“ Schlosskasten
- Einstellbare Griff-Bedienstärke
- Falle schließt bei Verriegelung nicht aus, Nachbearbeitung der Zarge entfällt
- Justierbare Griffposition
- Universell Links/Rechts einsetzbar,
- Spezial-Spannnuss mit 2 Klemmfedern
- Drückerführung für 16 mm und 18 mm Drückeransatz lose beiliegend
- Stirnseitig fest verschraubte Schlossabdeckung
- Geprüft gem. EN 12209:2003+AC:2006; Gebrauchskategorie Kl. 3
- Glastürbänder 3-teilig, für Ganzglastüren
- Bis Türbreiten 960 mm und einer Tragkraft bis 55 kg pro Paar
- **Lieferumfang Set: 1 Glastürschloss, 1 Drückerpaar in Gehrungsform, 1 Paar Glastürbänder (3-teilig), 1 Paar Rahmenteile für Holzzargen**

Artikel	Ausführung	Oberfläche	Artikel-Nr	€uro per Stck
Glastürset	OL	Edelstahl matt	315299	155,65
Glastürset	PZ	Edelstahl matt	315301	168,78
Glastürset	BAD	Edelstahl matt	338573	225,69



**Glastür-Set Genova**

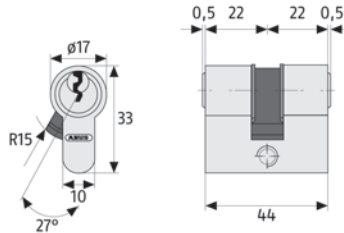
- Glastürschloss passend für Zargen mit 24 (26) mm Falztiefe bei 8 (10) mm Glasdicke
- Schlossfalle aus Metall mit Kunststoffeinlage für leisen Türverschluss (Flüsterfalle)
- Geräuschgedämpfter „low noise“ Schlosskasten
- Einstellbare Griff-Bedienstärke
- Falle schließt bei Verriegelung nicht aus, Nachbearbeitung der Zarge entfällt
- Justierbare Griffposition
- Universell Links/Rechts einsetzbar
- Spezial-Spannnuss mit 2 Klemmfedern
- Drückerführung für 16 mm und 18 mm Drückeransatz lose beiliegend
- Stirnseitig fest verschraubte Schlossabdeckung
- Geprüft gem. EN 12209:2003/AC:2006; Gebrauchskategorie Kl. 3
- Glastürbänder 3-teilig, für Ganzglastüren
- Bis Türbreiten 960 mm und einer Tragkraft bis 55 kg pro Paar
- **Lieferumfang Set: 1 Glastürschloss, 1 Drückerpaar Gehrungsform, 1 Paar Glastürbänder (3-teilig), 1 Paar Rahmenteile für Holzzargen**

Artikel	Ausführung	Oberfläche	Artikel-Nr	€uro per Stck
Glastürset	OL	Schwarz matt	338984	206,54



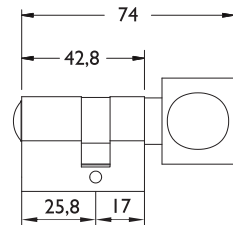
### Kurzzylinder

Artikel	Oberfläche	Artikel-Nr	€uro per Stck
Kurzzylinder für Glastürschlösser	vernickelt	315024	16,36



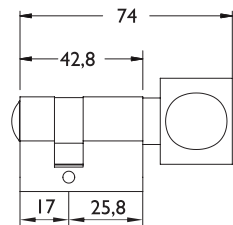
### WC-Knaufzylinder Knauf Schlosseite

Artikel	Oberfläche	Artikel-Nr	€uro per Stck
WC-Knaufzylinder Knauf Schlosseite	matt vernickelt	315279	47,46



### WC-Knaufzylinder Knauf Schlossgegenseite

Artikel	Oberfläche	Artikel-Nr	€uro per Stck
WC-Knaufzylinder Knauf Schlossgegenseite	matt vernickelt	315280	47,46



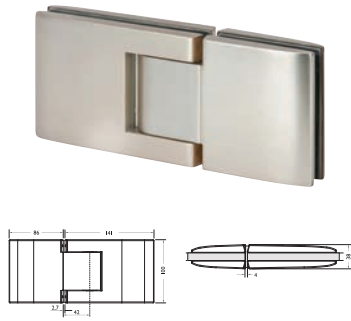
### Glastür-Winkelschließblech

Artikel	Größe mm	Oberfläche	Artikel-Nr	€uro per Stck
Glastür Winkelschließblech	20 x 10 x 100 x 1,5	matt vernickelt	315281	16,04



### Glastür-Nylon-Kugelschnäpper verstellbar 6702

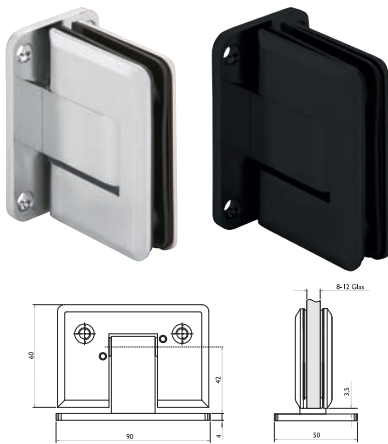
Artikel	Oberfläche	Artikel-Nr	€uro per Stck
Glastür-Nylon-Kugelschnäpper	Edelstahl farbig	315300	31,52



### **Pendeltürband 6861 GG**

- Hydraulik - Pneumatik - Schließfunktion
- dezente Optik und komfortable Bedienung
- Selbstschließfunktion ab ca. 75° bei 80 kg Türgewicht
- Tragkraft max. 100kg (pro Paar)
- 0° Stellung (Endanschlag) um 10° verstellbar
- Glasstärke 8 - 12mm (ESG)
- Feststellung bei 90°
- Türbreite max. 1000mm
- Material: Aluminium massiv

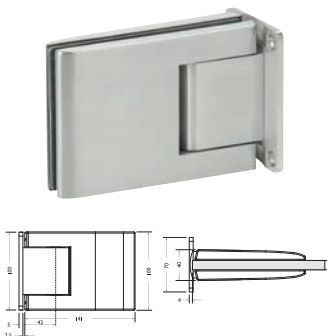
Ausführung	Oberfläche	Artikel-Nr	€uro per Paar
Glas/Glas	Edelstahl matt	316126	723,14



### **Pendeltürband 6856 GW**

- pneumatische Schließfunktion
- für 8-12mm Glasstärke (ESG)
- Tragkraft max. 60 kg (pro Paar)
- Türbreite max. 915mm
- Feststellung bei 90° - Selbstschließfunktion ab 70°
- Endanschlagverstellung +/- 10°
- Material: Messing massiv

Ausführung	Oberfläche	Artikel-Nr	€uro per Paar
Glas/Wand	Edelstahl farbig	315265	333,35
Glas/Wand	Schwarz matt	338975	320,46

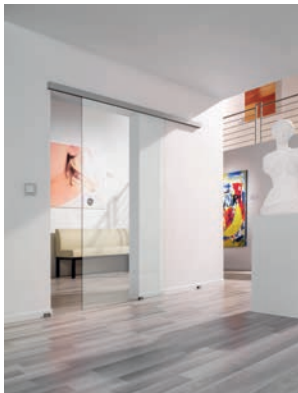


### **Pendeltürband 6857 GW**

- pneumatische Schließfunktion
- verstellbare Schließgeschwindigkeit
- für Glasstärke 8-12 mm (ESG)
- Tragkraft 100 kg (pro Paar)
- max. Türbreite 1200 mm
- Feststellung bei 90°
- Selbstschließfunktion ab ca. 75° bei 80 kg Türgewicht
- Endanschlag um 10° verstellbar
- intern geprüft bis 500.000 Bewegungszyklen
- Material: Aluminium massiv

Ausführung	Oberfläche	Artikel-Nr	€uro per Paar
Glas/Wand	Edelstahl matt	338977	568,62
Glas/Wand	Schwarz matt	338976	628,91





### Glasschiebetürbeschlag GT-L 50

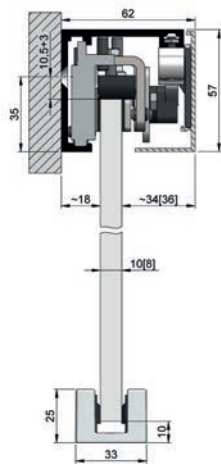
für 1-flügelige Schiebetüren aus Glas zur Wandmontage. Die Befestigung der Glasscheibe an den Rollapparaten erfolgt innerhalb der Laufschiene, ohne zusätzliche Glasbearbeitung mittels Glasklemmleisten. Das System zeichnet sich durch kompakte Einbaumaße, hervorragende Laufeigenschaften und einfache Montage aus. Durch den integrierten **SoftStop** wird der Schließkomfort deutlich erhöht.

**Einsatzbereiche bis 50 kg Flügelgewicht:**

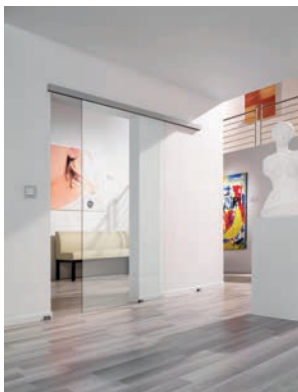
Glasschiebetüren aus ESG mit 8mm und 10mm Glasstärke

**Beschlagset bestehend aus:**

- 1 Laufschiene
- 1 Blende
- 4 bzw. 5 Adapter für Blende
- 2 Abdeckkappen
- 2 Rollapparate
- 2 Schienenstopper
- 2 Einzugsdämpfer
- 1 untere Führung



Schienenlänge mm	Oberfläche	Flügelgewicht kg	Artikel-Nr	€uro per Set
2000	EV 1	50	314749	487,20
2500	EV 1	50	314772	522,19
2000	Edelstahl-Optik	50	314773	581,20
2500	Edelstahl-Optik	50	314774	638,82



### Glasschiebetürbeschlag GT-L 80

für 1-flügelige Schiebetüren aus Glas zur Wandmontage. Die Befestigung der Glasscheibe an den Rollapparaten erfolgt innerhalb der Laufschiene, ohne zusätzliche Glasbearbeitung mittels Glasklemmleisten. Das System zeichnet sich durch kompakte Einbaumaße, hervorragende Laufeigenschaften und einfache Montage aus. Durch den integrierten **SoftStop** wird der Schließkomfort deutlich erhöht.

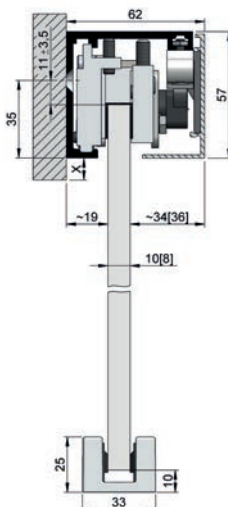
**Einsatzbereiche bis 80 kg Flügelgewicht:**

Glasschiebetüren aus ESG mit 8mm und 10mm Glasstärke

Glasschiebetüren aus VSG mit 8,76mm und 10,76mm Glasstärke

**Beschlagset bestehend aus:**

- 1 Laufschiene
- 1 Blende
- 4 bzw. 5 Adapter für Blende
- 2 Abdeckkappen
- 2 Rollapparate
- 2 Schienenstopper
- 2 Einzugsdämpfer
- 1 untere Führung



Schienenlänge mm	Oberfläche	Flügelgewicht kg	Artikel-Nr	€uro per Set
2000	EV 1	80	314498	640,31
2500	EV 1	80	314776	681,26
2000	Edelstahl-Optik	80	314775	748,19
2500	Edelstahl-Optik	80	314777	810,92



### Schiebetürbeschlag Helm 73

#### (Komplette Garnituren)

für Glasschiebetüren bis 80 kg Flügelgewicht, Rollapparate mit Kugellager, Türstärke ab 20mm

#### bestehend aus:

- 1 Laufschiene (je nach Türbreite)
- 2 Rollapparate Nr. 73 mit Flansch
- 2 Fangstopper Nr. 65 P

Türbreite mm	Laufschiene mm	Artikel-Nr	€uro per Grt
710-900	1700	314060	97,71
910-1100	2100	314061	108,47
1110-1300	2500	314059	119,45
Komplette Garnituren inkl. beidseitiger Einzugsdämpfung (SmartStop)			
710-900	1700	365159	244,38
910-1100	2100	365160	254,12
1110-1300	2500	365161	264,14

Glasklemmstücke sind separat zu bestellen! Seite 148



### Laufschiene aus Aluminium

für Flügelgewicht bis 80 kg, Lagerlänge = 6000mm, Größe (B x H) 31 x 33,3mm

Artikel	Ausführung	Oberfläche	Artikel-Nr	€uro per mtr
Lagerlänge	Deckenmontage	EV1 eloxiert	314063	25,45
Fixlänge	Deckenmontage	EV1 eloxiert	314063	30,54
Lagerlänge	Wandmontage	EV1 eloxiert	314084	25,45
Fixlänge	Wandmontage	EV1 eloxiert	314084	30,54



### Abstandsprofil

das Abstandsprofil wird in Verbindung mit der für die Wandmontage seitlich gebohrten Laufschiene eingesetzt, Lagerlänge = 6000mm

Artikel	Maß (H x B) mm	Oberfläche	Artikel-Nr	€uro per mtr
Lagerlänge	33,7 x 15	EV1 eloxiert	314079	35,81
Fixlänge	33,7 x 15	EV1 eloxiert	314079	42,98



### Grundkarton Helm 73

für einflügelige Glasschiebetüren bis 80 kg Flügelgewicht, Rollapparate mit Kugellager, Türstärke ab 20mm

#### bestehend aus:

- 2 Rollapparate Nr. 73 mit Flansch
- 2 Fangstopper Nr. 65 P

Artikel	Artikel-Nr	€uro per Stck
Grundkarton Nr. 73	314064	50,04

Glasklemmstücke sind separat zu bestellen! Seite 148



### Einzugsdämpfer SmartStop

in der Laufschiene integrierter Einzugsdämpfer, bis 80 kg Flügelgewicht. Verwendbar mit Helm 73, pro Seite 1 SmartStop

Artikel	Artikel-Nr	€uro per Stck
Einzugsdämpfer	314070	76,57



### Glasklemmstück

für Ganzglastüren, passend zu Helm 73 Schiebetürbeschlag

Länge mm	Glasstärke mm	Flügelgewicht kg	Oberfläche	Artikel-Nr	€uro per Stck
70	8	50	EV1 eloxiert	314119	78,31
180	8-10	80	EV1 eloxiert	333139	112,33



### Blenden für Glasschiebetüren

Die Blende kann einseitig bei Wandmontage oder beidseitig bei Deckenmontage eingesetzt werden.

Entsprechend sind die Abdeckkappen auszuwählen. Lagerlänge = 6000mm

Ausführung	Oberfläche	Artikel-Nr	€uro per mtr
Lagerlänge	EV1 eloxiert	314116	39,80
Fixlänge	EV1 eloxiert	314116	39,80
Lagerlänge	Edelstahl-Effekt	314122	93,32
Fixlänge	Edelstahl-Effekt	314122	93,32



### Abdeckkappenset

passend für Blende zu Glasschiebetüren (bestehend aus je 2 Abdeckkappen)

Ausführung	Oberfläche	Artikel-Nr	€uro per Set
einseitige Verblendung	EV1 eloxiert	314120	31,44
beidseitige Verblendung	EV1 eloxiert	314121	35,28
für Abstandsprofil	EV1 eloxiert	315415	46,18
einseitige Verblendung	Edelstahl-Effekt	314109	39,10
beidseitige Verblendung	Edelstahl-Effekt	314133	55,61
für Abstandsprofil	Edelstahl-Effekt	315658	46,18



### Untere Führung

für Glasschiebetüren, spielfrei von 8 - 12,76mm Glasstärke

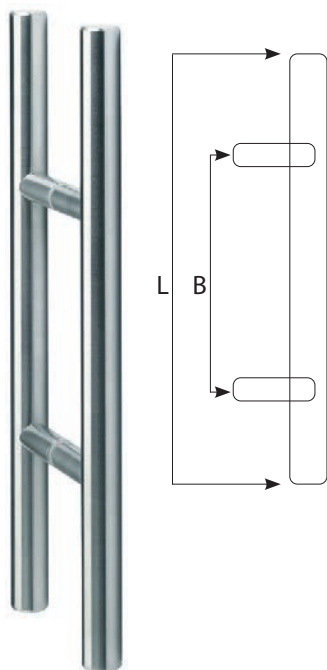
Artikel	Oberfläche	Artikel-Nr	€uro per Stck
Glasschiebetürführung	EV1 eloxiert	314178	38,07
Glasschiebetürführung	Edelstahl, matt gebürstet	314185	38,07



### Anschlagpuffer

für Glasschiebetüren von 8 - 12mm Glasstärke, vorgesehen für die Schließstellung der Schiebetüre

Artikel	Oberfläche	Artikel-Nr	€uro Stck
Anschlagpuffer	EV1 eloxiert	314131	49,71
Anschlagpuffer	Edelstahl, matt gebürstet	314132	49,71



### Stoßgriff mit geraden Stützen

• gerade Stütze, Stützenlänge 50 mm, inkl. paarw. Befestigung an Glas (8-12mm)

Ø mm	Oberfläche	Gesamtlänge mm (L)	Befestigungsabstand mm (B)	Artikel-Nr	€uro per Paar
25	Edelstahl matt	400	300	315309	147,48
25	Edelstahl matt	500	300	315310	155,80
25	Edelstahl matt	600	400	315311	163,38
25	Edelstahl matt	800	600	315312	178,79
25	Edelstahl matt	1000	700	315313	205,00
25	Edelstahl matt	1200	900	315314	211,05

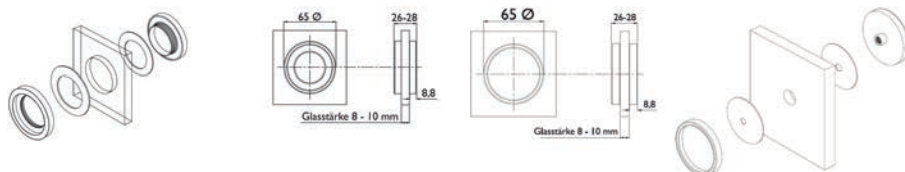


### Schiebetürmuscheln für Glastüren - rund



• Außen Ø: 65 mm  
• Glasbohrung: 50 mm

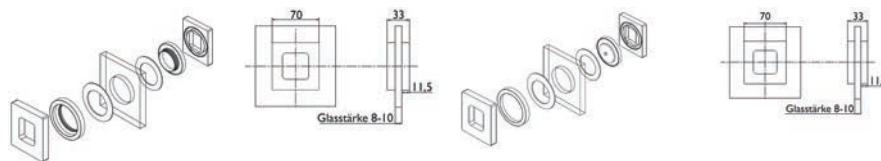
Ausführung	Material/Oberfläche	Glasstärke mm	Artikel-Nr	€uro per Grt
offen	Alu F1/silberfarbig eloxiert	8-10	338935	54,87
offen	Edelstahl/matt gebürstet	8-10	338936	54,87
geschlossen	Alu F1/silberfarbig eloxiert	8-10	338937	54,87
geschlossen	Edelstahl/matt gebürstet	8-10	338938	54,87



### Schiebetürmuscheln für Glastüren - kantig

• Beidseitig unsichtbar verschraubt  
• Abmessung 70 x 70 mm  
• Glasbohrung: 50 mm

Ausführung	Material/Oberfläche	Glasstärke mm	Artikel-Nr	€uro per Grt
offen	Alu F1/silberfarbig eloxiert	8-10	338939	61,32
offen	Edelstahl/Edelstahlfarben	8-10	338940	61,32
geschlossen	Alu F1/silberfarbig eloxiert	8-10	338941	61,32
geschlossen	Edelstahl/Edelstahlfarben	8-10	338942	61,32





### Bodentürstopper Edelstahl

Höhe 20mm, inkl. Schraube & Dübel



Artikel	Oberfläche	Ø mm	Artikel-Nr	€uro per Stck
Bodentürstopper	Edelstahl matt	70	332958	8,99
Fußplatte 12 mm hoch	Hartgummi	-	332965	8,74



### Bodentürstopper Edelstahl

Höhe 40mm, inkl. Schraube & Dübel

Artikel	Oberfläche	Ø mm	Artikel-Nr	€uro per Stck
Bodentürstopper	Edelstahl matt	30	332395	15,83



### Bodentürstopper

Höhe 41 mm, inkl. Schraube & Dübel



Artikel	Oberfläche	Ø mm	Artikel-Nr	€uro per Stck
Bodentürstopper	Kosmos Schwarz	35	339033	25,12

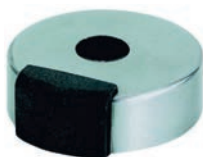


### Bodentürstopper

inkl. Schraube & Dübel



Artikel	Oberfläche	Ø mm	Höhe mm	Artikel-Nr	€uro per Stck
Bodentürstopper	F1 silber	70	20	318127	23,77
Bodentürstopper	Edelstahl matt	70	20	318123	23,56
Unterplatte	schwarz	-	10	318124	15,81



### Bodentürstopper

inkl. Schraube & Dübel



Artikel	Oberfläche	Höhe mm	Artikel-Nr	€uro per Stck
Bodentürstopper	Edelstahl matt	18	325930	19,13
Unterplatte	schwarz	14,5	325932	16,55



### Bodentürstopper

inkl. Schraube & Dübel

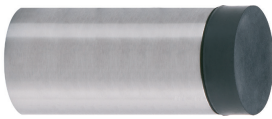


Artikel	Oberfläche	Ø mm	Artikel-Nr	€uro per Stck
Bodentürstopper	nickel matt	37	333105	14,72
Bodentürstopper	chrom matt	37	333104	14,72



**Wandtürpuffer Edelstahl**

Ø 28mm, inkl. Schraube & Dübel, verdeckte Montage



Länge mm	Oberfläche	Artikel-Nr	€uro per Stck
27	Edelstahl matt	334502	8,74
60	Edelstahl matt	334489	15,75
90	Edelstahl matt	334508	16,97
100	Edelstahl matt	334509	18,08

**Wandtürpuffer mit Rosette**

Ø 22 mm / mit 48 mm Stützscheibe



Länge mm	Oberfläche	Artikel-Nr	€uro per Stck
60	Edelstahl matt	334516	22,49
90	Edelstahl matt	334517	24,23
120	Edelstahl matt	334522	28,94

**Wandpuffer**

inkl. Schraube & Dübel



Artikel	Oberfläche	Höhe mm	Artikel-Nr	€uro per Stck
Wandpuffer	Edelstahl matt	20	325931	14,74

**Wandtürpuffer „Bumms“**

Ø 60mm, selbstklebend



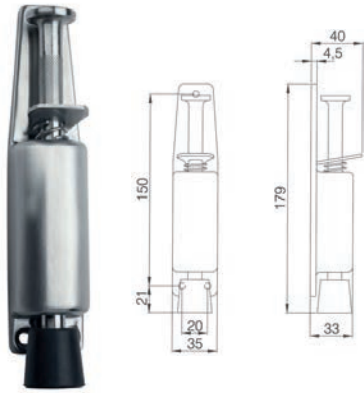
Artikel	Oberfläche	Höhe mm	Artikel-Nr	€uro per Stck
Wandtürpuffer	weiß	15	337362	1,83
Wandtürpuffer	braun	15	337358	2,14
Wandtürpuffer	beige	15	337359	1,83

**Wandtürpuffer „Bummsinchen“**

Ø 40mm, selbstklebend



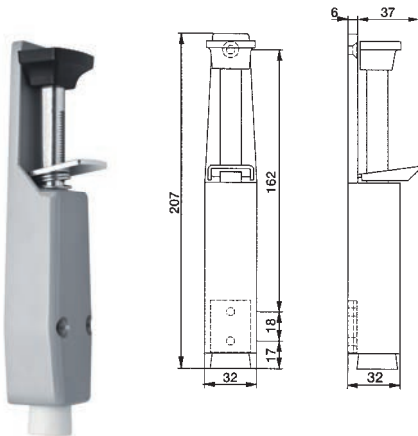
Artikel	Oberfläche	Höhe mm	Artikel-Nr	€uro per Stck
Wandtürpuffer	weiß	12	337360	1,66
Wandtürpuffer	braun	12	337357	1,79
Wandtürpuffer	beige	12	337361	1,66



**Türfeststeller**

mit Tretbolzen verzinkt, zum Aufschrauben  
Gummi: schwarz

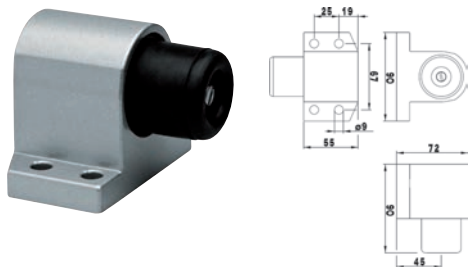
Hub mm	Größe mm	Oberfläche	Artikel-Nr	€uro per Stck
40	179 x 35	Edelstahl matt	334523	41,96



**Türfeststeller**

mit Tretbolzen, zum Aufschrauben  
Gummi: weiß

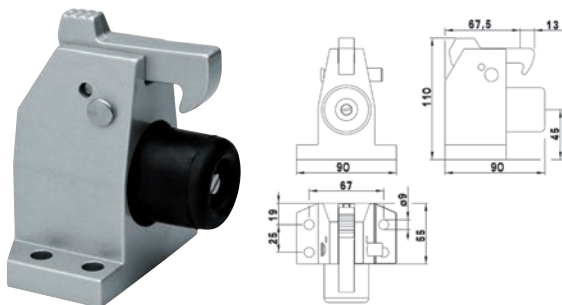
Hub mm	Größe mm	Oberfläche	Artikel-Nr	€uro per Stck
60	207 x 32	silber eloxiert	339000	72,05



**Anschlagpuffer mit Dämpfung**

mit gefedertem Gummipuffer, Bodenmontage, sichtbar verschraubt, ohne Montagezubehör, Gewicht max.: 120kg

Höhe mm	Oberfläche	Artikel-Nr	€uro per Stck
72	Aluminium	333585	55,84



**Türfeststeller mit Dämpfung**

Fanghaken mit Ausstellfunktion, mit gefederten Gummipuffer, Haltewinkel, zum Anschrauben, Bodenmontage, Gewicht max.: 120kg

Höhe mm	Oberfläche	Artikel-Nr	€uro per Stck
110	Aluminium	333586	75,79



### Einlassmuschel oval

Muschelgröße: 120 x 40mm, Ausfräsung: 86 x 29 x 11mm

Beschreibung	Oberfläche	Artikel-Nr	€uro per Stck
ohne Lochung	Edelstahl matt	339001	14,41
BB-Lochung	Edelstahl matt	333903	15,63
PZ-Lochung	Edelstahl matt	333904	15,63
ohne Lochung	Aluminium F1	339002	13,42



### Einlassmuschel eckig

Muschelgröße: 120 x 40mm, Ausfräsung: 30 x 95 x 13mm

**KARCHER**  
DESIGN

Beschreibung	Oberfläche	Artikel-Nr	€uro per Stck
ohne Lochung	Edelstahl matt	334850	19,85



### Einlassmuschel eckig

Muschelgröße: 120 x 41 mm, Ausfräsung: 32 x 95 x 12mm

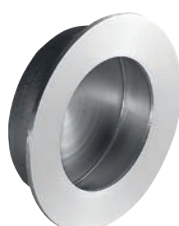
Beschreibung	Oberfläche	Artikel-Nr	€uro per Stck
ohne Lochung	Kosmos schwarz	338987	26,02



### Einlassmuschel oval

Muschelgröße: 135 x 38mm, Ausfräsung: 25 x 92 x 10mm

Beschreibung	Oberfläche	Artikel-Nr	€uro per Stck
ohne Lochung	Nickel matt	334838	22,49

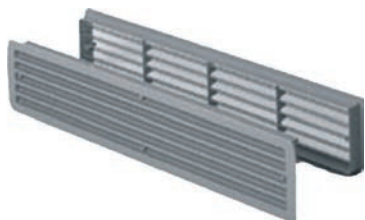


### Griffmuschel

• Edelstahl seidengeschliffen

**FORMAT**

Ø mm	Bohr Ø mm	Oberfläche	Artikel-Nr	€uro per 100
50	40	Edelstahl seidengeschliffen	77001086	10,02
65	50	Edelstahl seidengeschliffen	77001087	12,31



### Badezimmerlüftung

Kunststoff Exclusiv

Abmessung 457 x 92mm



Farbe	Ausschnittmaß mm	Luftdurchlass nach DIN 18017	Artikel-Nr	€uro per Set
weiß	433 x 77	200 cm <sup>2</sup>	318570	9,01
limba	433 x 77	200 cm <sup>2</sup>	318571	9,01
ahorn	433 x 77	200 cm <sup>2</sup>	318581	9,14
nussbaum	433 x 77	200 cm <sup>2</sup>	318572	9,01
lichtgrau	433 x 77	200 cm <sup>2</sup>	318574	9,01
alufarbig	433 x 77	200 cm <sup>2</sup>	318573	28,75



### Lüftungs-Stegblech

Aluminium eloxiert F1, Schlitzlochung 30 x 5mm, Materialstärke 1,5mm

Abmessung B x L mm	Ausschnittmaß mm	Freier Querschnitt	Artikel-Nr	€uro per Stck
80 x 500	65 x 485	93,9 %	332100	19,87
80 x 1000	65 x 985	195 %	332103	37,13
100 x 500	85 x 485	131,5 %	332106	24,47
100 x 1000	85 x 985	273,1 %	332109	44,02
100 x 2000	85 x 1985	552,2 %	332112	72,07



### Lüftungsgitter

paarweise zur Verschraubung für Türstärken von 35 - 60mm  
inkl. Befestigung, Abmessung 465 x 106mm, Ausschnitt 432 x 80mm



Lüftungs- querschnitt	Oberfläche	Artikel-Nr	€uro per Set
102 cm <sup>2</sup>	Edelstahl matt	315724	134,25
102 cm <sup>2</sup>	Alu F1 silberfarben eloxiert	315731	110,12



### Handlaufstütze

Material: Stahl mit Aluminiumauflage, Wandabstand: 75 mm, Befestigungsart: verdeckt verschraubt, mit Stockschraube M10x80, mit Abdeckkappe, Länge Auflage: 66 mm, Breite Auflage: 22 mm, Radius Auflage: 20 °, Gewindedurchmesser: M10 mm

Auflage	Oberfläche Stahl	Artikel-Nr	€uro per Stck
gewölbt	silberfarb. lackiert	311218	21,06
gerade	silberfarb. lackiert	333654	21,06



### Handlaufstütze

mit gewölbter oder gerader Auflage, loser Wandrosette und Stockschraube M8 x 70 mm, Ausladung 75 mm, Hinweis: Der Stützenabstand sollte je nach Belastung und Wandbeschaffenheit 800 - 1200 mm betragen.

Auflage	Oberfläche Edelstahl	Artikel-Nr	€uro per Stck
gewölbt	matt gebürstet	311182	24,11
gerade	matt gebürstet	311220	24,11



### Handlaufstütze

Material: Stahl mit Aluminiumauflage, Wandabstand: 75 mm, Befestigungsart: verdeckt verschraubt, mit Stockschraube M10x80, mit Abdeckkappe, Länge Auflage: 66 mm, Breite Auflage: 22 mm, Radius Auflage: 20 °, Gewindedurchmesser: M10 mm

Auflage	Oberfläche Pulverbeschichtet	Artikel-Nr	€uro per Stck
gewölbt	Schwarz matt RAL 9005	311323	37,28
gerade	Schwarz matt RAL 9005	338997	37,28



### Trennwandstütze

Höhe: 100 mm, Ausführung: mit Rosette, Befestigungsart: sichtbar verschraubt, Auflagenform: Winkel, Durchmesser Bodenrosette: 55 mm, Länge Anschraubplatte: 63 mm, Breite Anschraubplatte: 18 mm, Höhe Anschraubplatte: 35 mm

Auflage	Oberfläche Aluminium	Artikel-Nr	€uro per Stck
gerade	F1 silber	311204	56,28













## Allgemeine Hinweise

Mit dem Erscheinen dieser Preisliste verlieren alle vorhergehenden Listen ihre Gültigkeit. Alle genannten Preise sind freibleibend und verstehen sich jeweils zuzüglich der gesetzlichen Mehrwertsteuer. Wir müssen uns bei Veränderungen am Markt vorbehalten, die am Tage der Lieferung gültigen Preise zu berechnen. Die Gewährleistung oder Haftung bei Druckfehlern ist ausgeschlossen. Produktbeschreibungen sind als annähernd zu betrachten, Farbabweichungen sind drucktechnisch bedingt. Es gelten unsere Ihnen bekannten Geschäftsbedingungen ([www.markmiller.de](http://www.markmiller.de)).  
2022

**Bürozeiten:**  
**Montag - Donnerstag**  
7<sup>00</sup> bis 17<sup>00</sup>  
**Freitag**  
7<sup>00</sup> bis 14<sup>00</sup>

**Ladenöffnungszeiten:**  
**Montag - Freitag**  
7<sup>30</sup> bis 17<sup>00</sup>  
**Samstag** 8<sup>15</sup> bis 12<sup>00</sup>

**Markmiller**  
PARTNER DER PROFIS

**Industriestrasse 24**  
**94469 Deggendorf**  
[www.markmiller.de](http://www.markmiller.de)

